





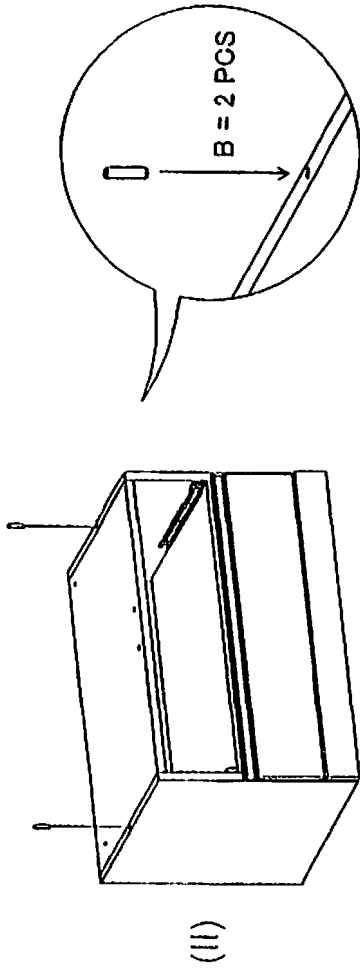


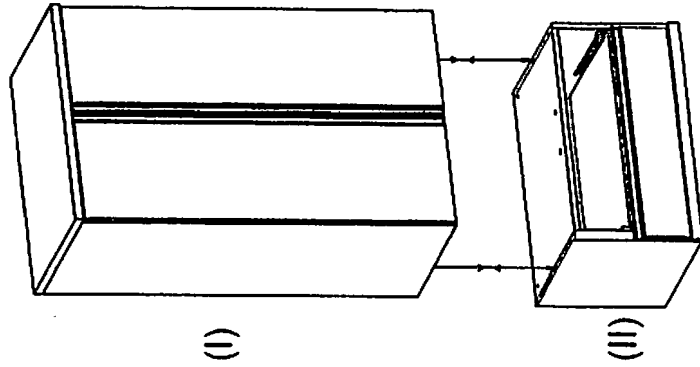
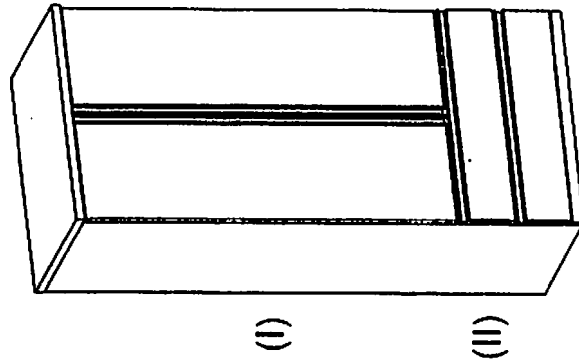
部品リスト : WARDROBE TROUT 80 WR

A	ボルト 6x35		4 PCS
B	ダボ		2 PCS
C	六角レンチ		1 PCS
D	メンボルト		2 PCS
E	ボルトキャップ		2 PCS
F	転倒防止ベルト		1 PCS

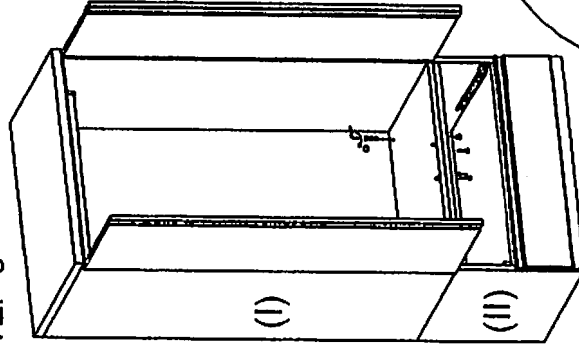
STEP 1



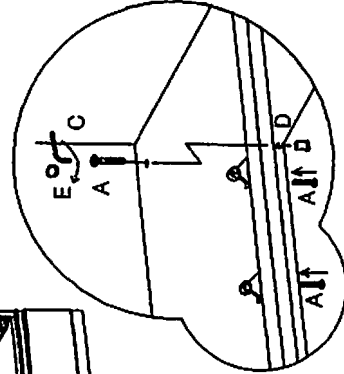
STEP 2



STEP 3



※上台と下台を、前後で固定します。
Dメンボルトは、後ろ側の固定で
のみ使用します。



A = 4 PCS
C = 1 PCS
D = 2 PCS
E = 2 PCS

STEP 4

