

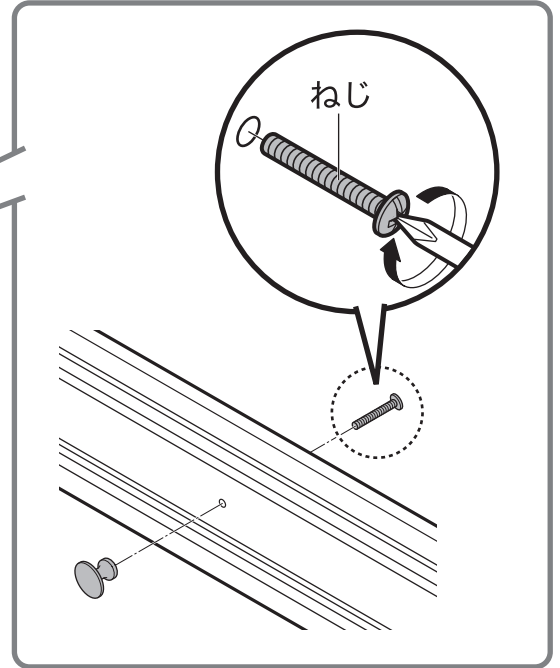
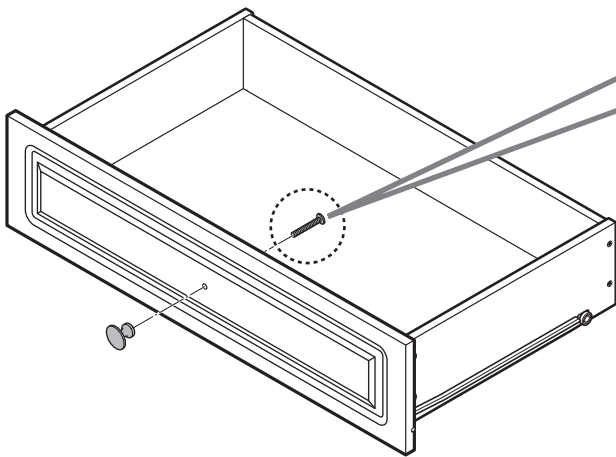
取っ手の取り付け

(イラストはすべてイメージです)

- つまみタイプとハンドルタイプの該当する取り付けかたをご参照ください。

つまみタイプの取っ手の取り付け

- ドライバーまたは六角レンチでねじをしっかりと締め付ける



ハンドルタイプの取っ手の取り付け

- ドライバーまたは六角レンチでねじをしっかりと締め付ける

