

チェストラック エトナ 組立説明書



必ずパーツの数を
確認した上で、
組立を開始してください。

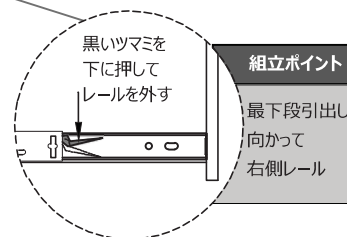
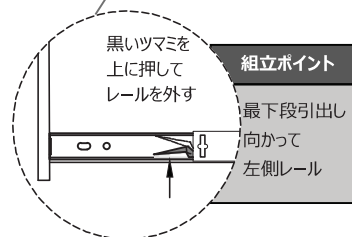
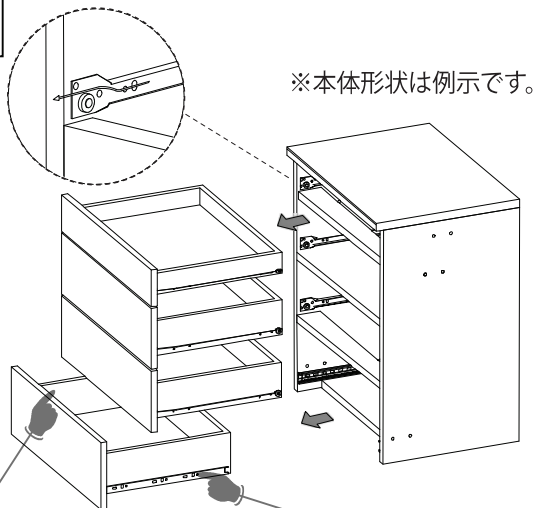
No	形状	名称	数	
(A1)		本体用丸脚	2	
(A2)		丸脚用ボルト	2	
(A3)		引出し用丸脚	1	
(B)		六角レンチ6mm	1	
(C)		丸脚用フェルト	2	
(Z1)		転倒防止ベルト	1	
(E1)		ハンドル	4	8
(E2)		ハンドル用スクルーボルト	8	16

本体の幅によって、
(E1)(E2) の数が変わります。

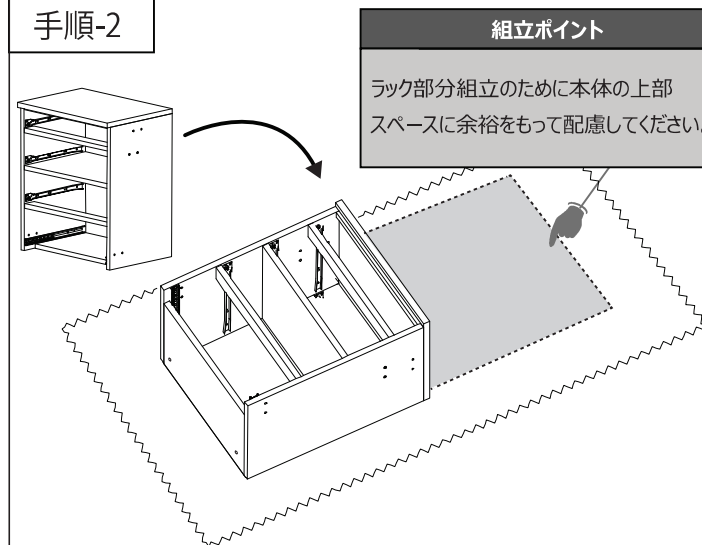
40	60	80
幅	幅	幅

(G)		棚板 (最下段)	1
(H)		棚板 (下から2段目)	1
(I)		棚板上枠	1
(J)		棚板 (最下段)	1
(K)		角脚	2
(N)		ラック支柱 (左上)	1
(O)		ラック支柱 (右上)	1
(P)		連結ボルト	12
(Q)		スクルーボルト	4
(T)		六角レンチ4mm	1
(S)		固定スクルー	1
(U)		角脚用フェルト	4
(V)		コネクター	2

手順-1

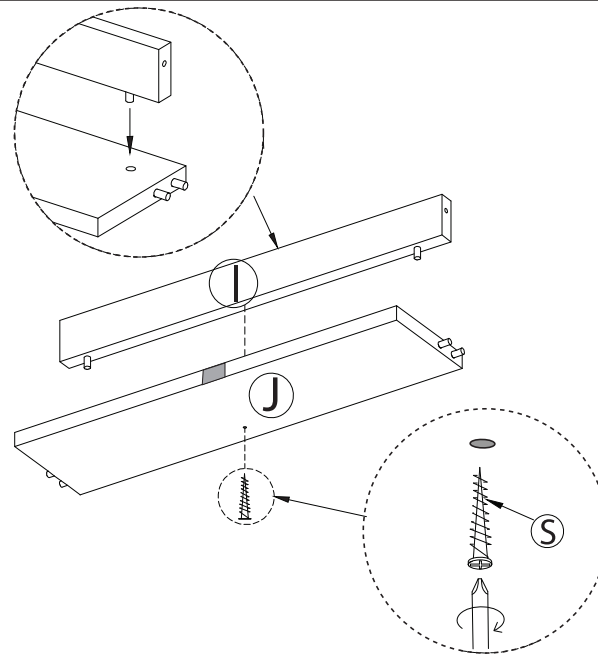


手順-2

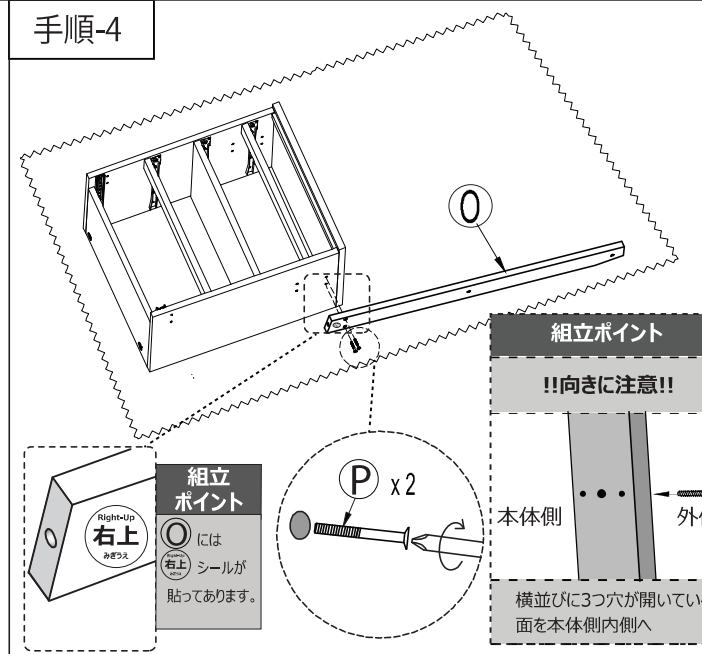


★ポイント★
床を傷つけないように、
必ず養生した上で作業を2人で実施してください。

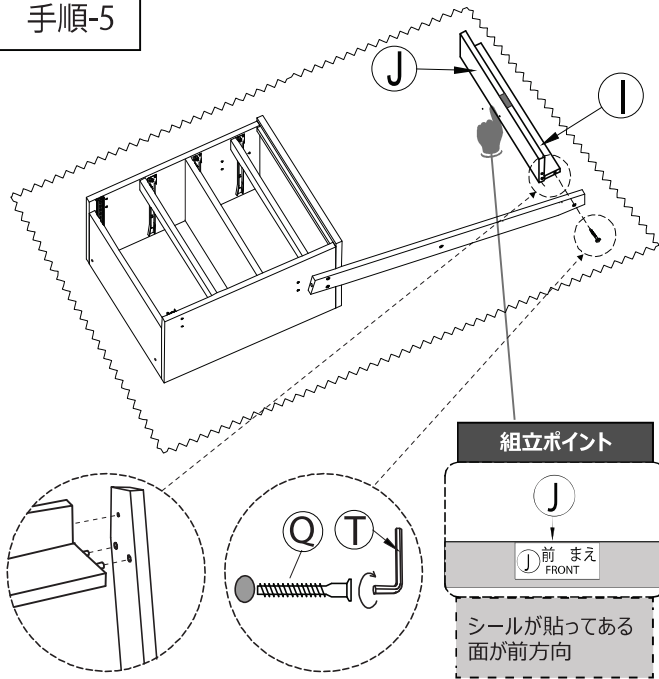
手順-3



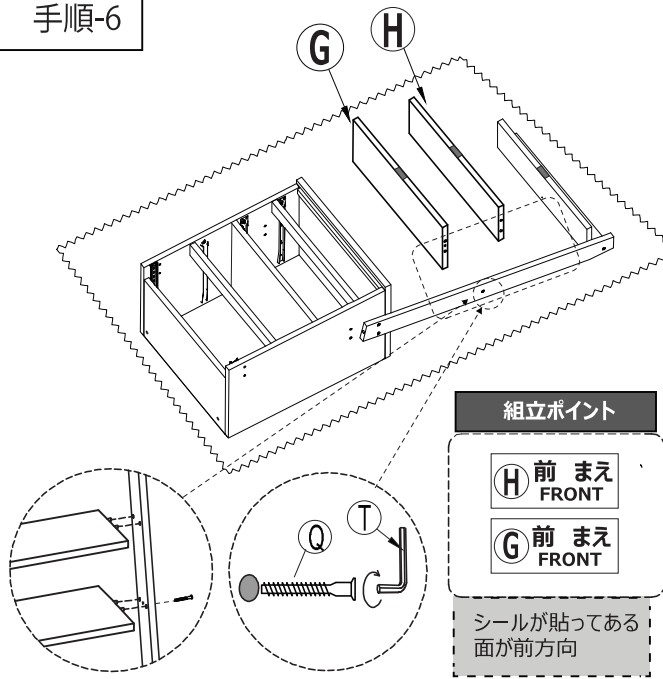
手順-4



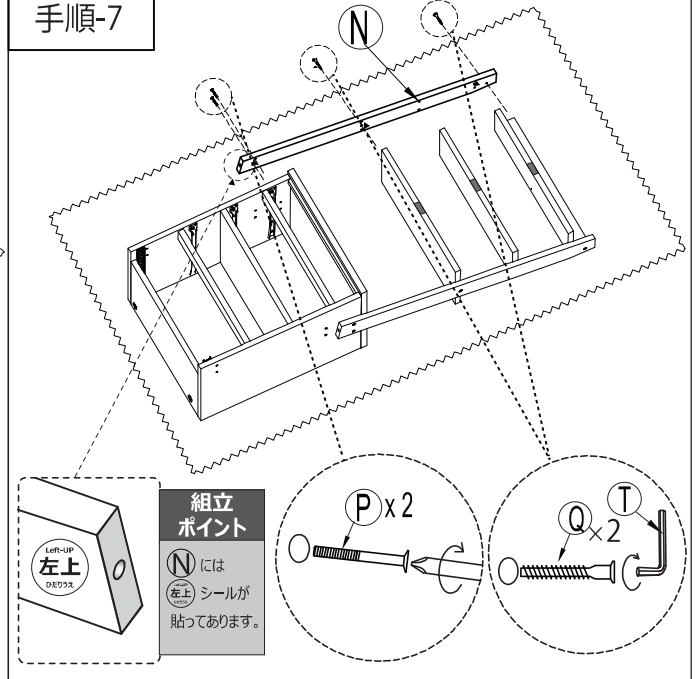
手順-5



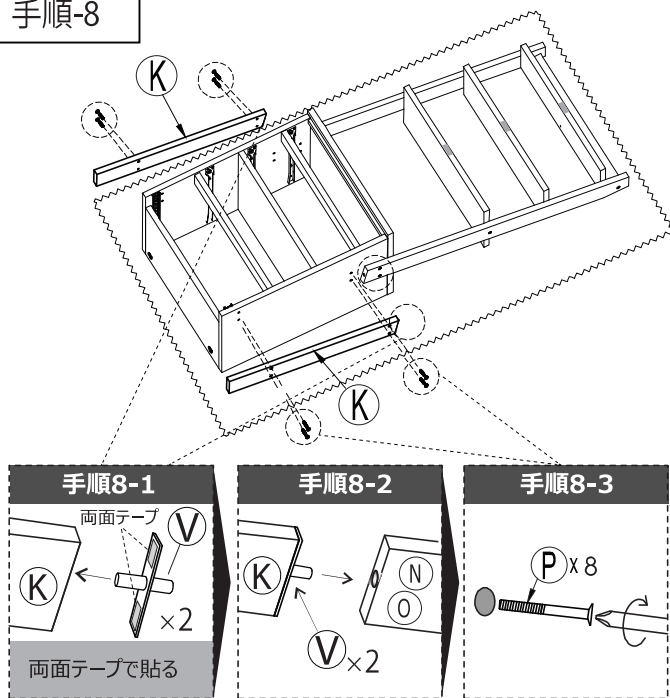
手順-6



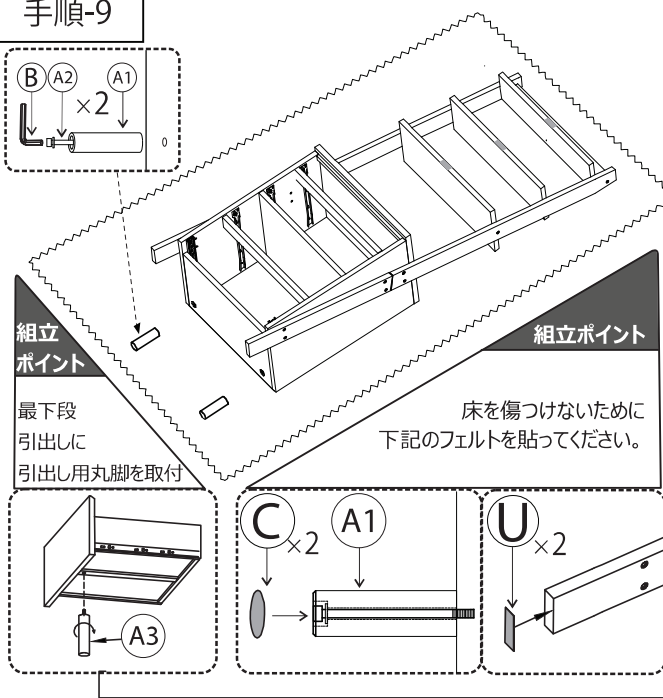
手順-7



手順-8



手順-9



手順-10

