

# 組立説明書

商品名

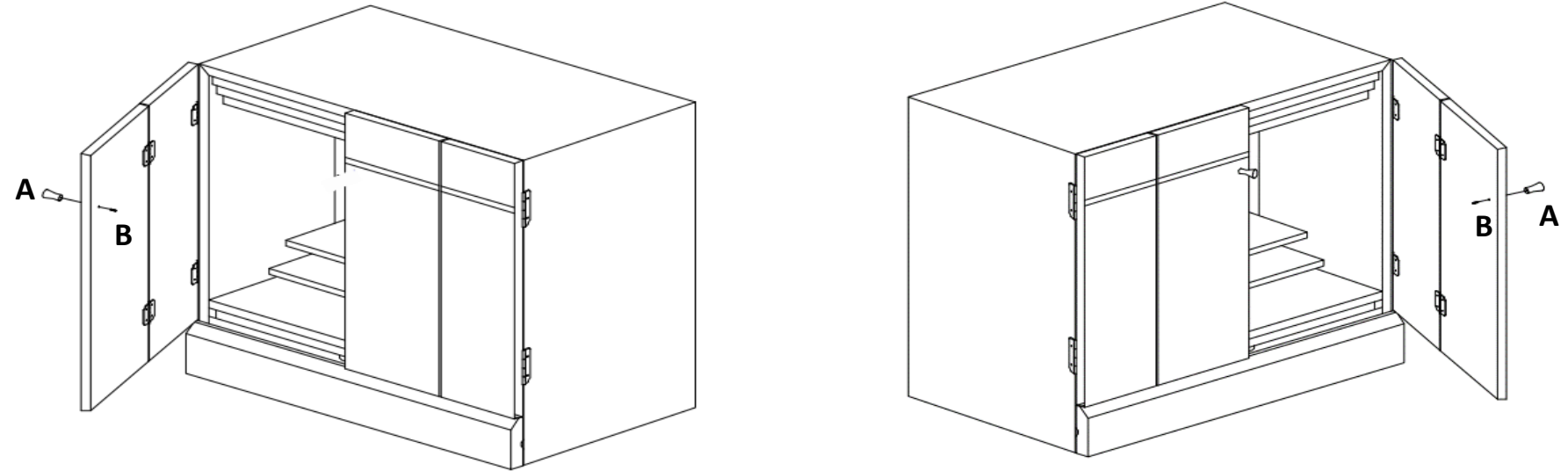
インテリア仏壇 NB-04 14/16号

## 部品リスト

A		取っ手	X2
B		ネジ	X2
C		本尊台	X1

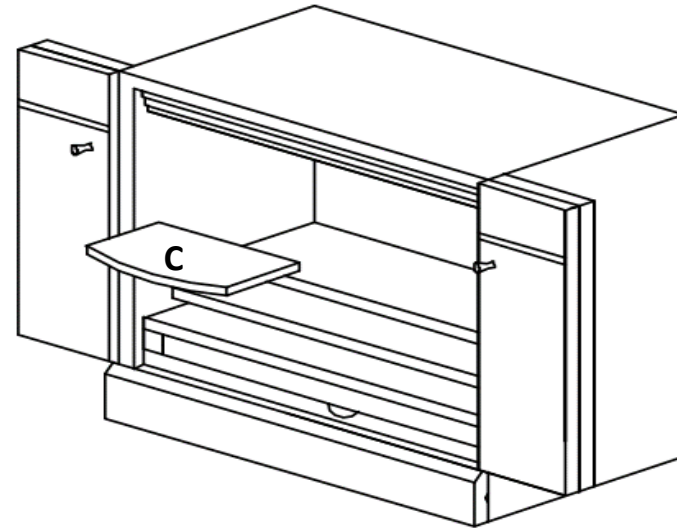
・組み立てる前に、部品の数量を確認してからはじめてください。

1



ネジ(B)で取っ手(A)を左右扉に取り付けてください。

2



本尊台(C)を須弥壇の中央にセットしてください。

完成図

