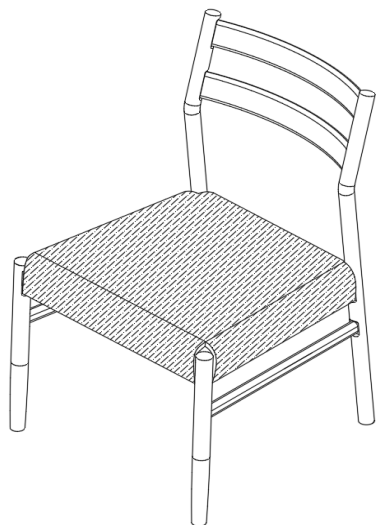


座面カバーの取扱いについて

コタツチェア C-34K

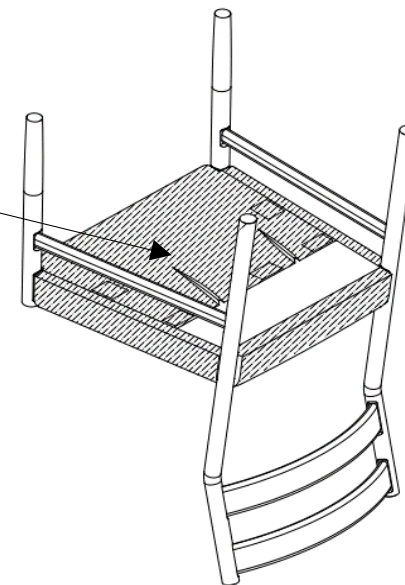
1.



座面カバーは、
チェアに取り付けた状態で梱包されています。
ダイニングこたつを使用しないときは、この状態でご使用ください。

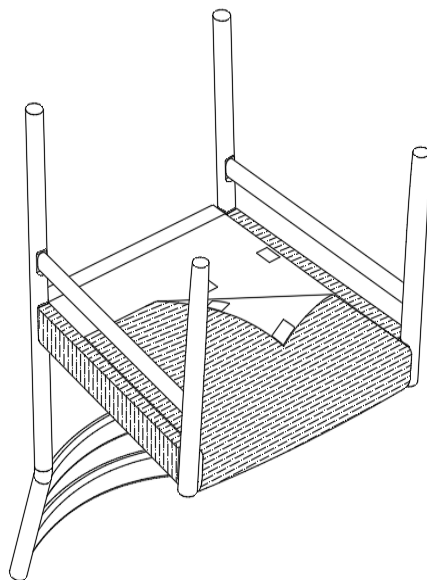
2. 座面カバーのはずし方①

生地の手は、垂らしたときに前脚の幅にあわせているため、収納時には若干のたるみが生じます。



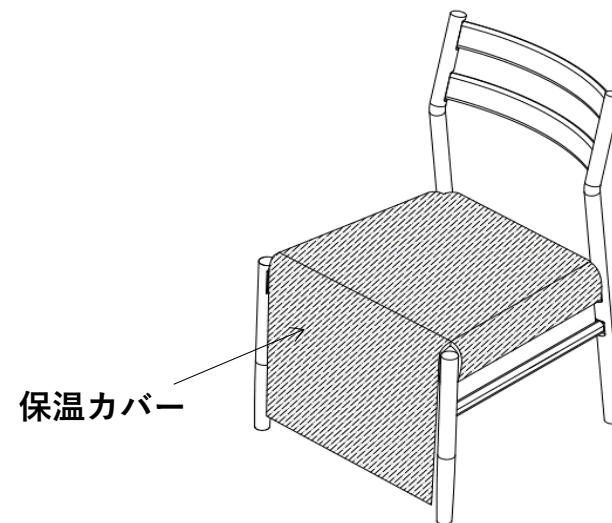
チェアを裏返します。
木部を傷つけないようにご注意ください。

3. 座面カバーのはずし方②



座面カバーは座面の裏側に
面ファスナーでとまっています。
端から引っ張ればカバーが外れます。

4.



ダイニングこたつチェアとしてお使いの際は、
保温カバーを垂らしてご使用ください。