

# ダイニングチェア 共通

この度は、当社商品をお買い上げ頂き、ありがとうございます。  
組立説明書をよくお読みのうえ、正しく安全に「組立」「使用」  
してください。組立説明書は大切に保管していただき、必要な  
ときにお読みください。

販売元	株式会社 ニトリ 東京都北区神谷3丁目6番20号
	商品に関するお問い合わせは、 当社お客様相談室へ お問い合わせください。

株式会社 ニトリ お客様相談室 受付時間 10:00~20:00

フリー  
ダイヤル  **0120-014-210**

携帯電話からのお問い合わせ(有料)

ナビ  
ダイヤル  **0570-064-210**

※IP電話・PHSからはご利用できません。

## 組み立てるまえに (お客様組立ての商品の場合)

### 組み立て場所を確保する

安定した平らな場所で。

- 床や壁、商品を傷つけないように、厚手の布や梱包のダンボールなどを敷いて組み立てることをおすすめします。  
また、けが防止のため、手袋の使用をおすすめします。
- 必ず手順どおりに組み立ててください。  
手順を守らないと、組み立てができなくなったり、商品破損の原因になります。

### 部品を確認する

#### ■組立準備

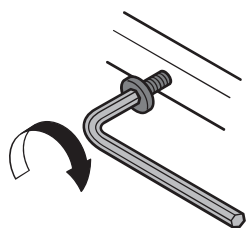
- ① ねじなどの部品の番号、形状を説明書の部品一覧で確認する。
- ② 部品をなくさないようにまとめておく。  
(トレーや箱のフタなど利用)
- ③ 部品を取り出す時に使うだけ取り出す。

## 組み立てのポイント 組立て手順の説明を補足するものです。お買い上げ商品によっては該当しない部品説明もあります。

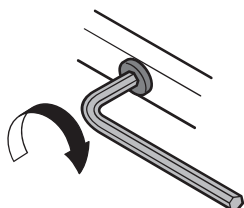
(イラストは参考例です)

### ■ねじの締めかた (イラストは参考例です)

**1** すべてのねじを  
約8割くらいに仮締める



**2** ふたたび  
しっかり締める



### ⚠ 注意

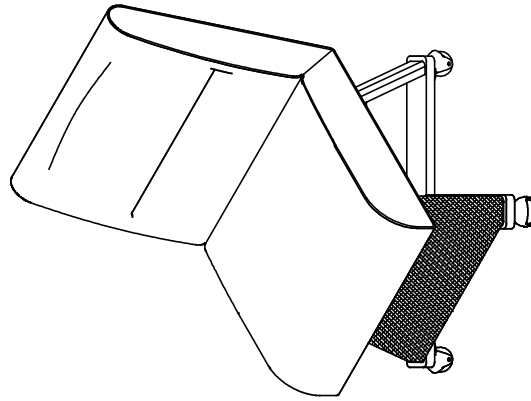
#### ねじは、最初からきつく締めない

- 最初からねじをきつく締めると、他のねじ穴の位置が合わず、組み立てできません。  
また、全体の歪みの原因になります。
- ねじは1本ずつ約8割くらいに締め、そのあと再び、すべてのねじをしっかり締めなおしてください。

# 組立説明書

商品名:

こたつチェア クロス



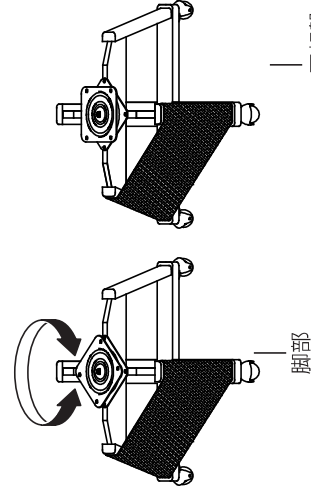
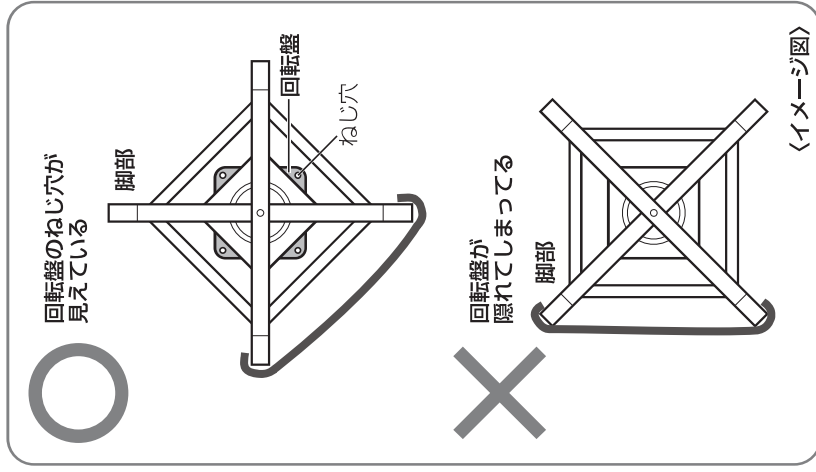
「カバーはあらかじめ取り付け付けてあります」  
(イメージです)

## 付属部品の確認

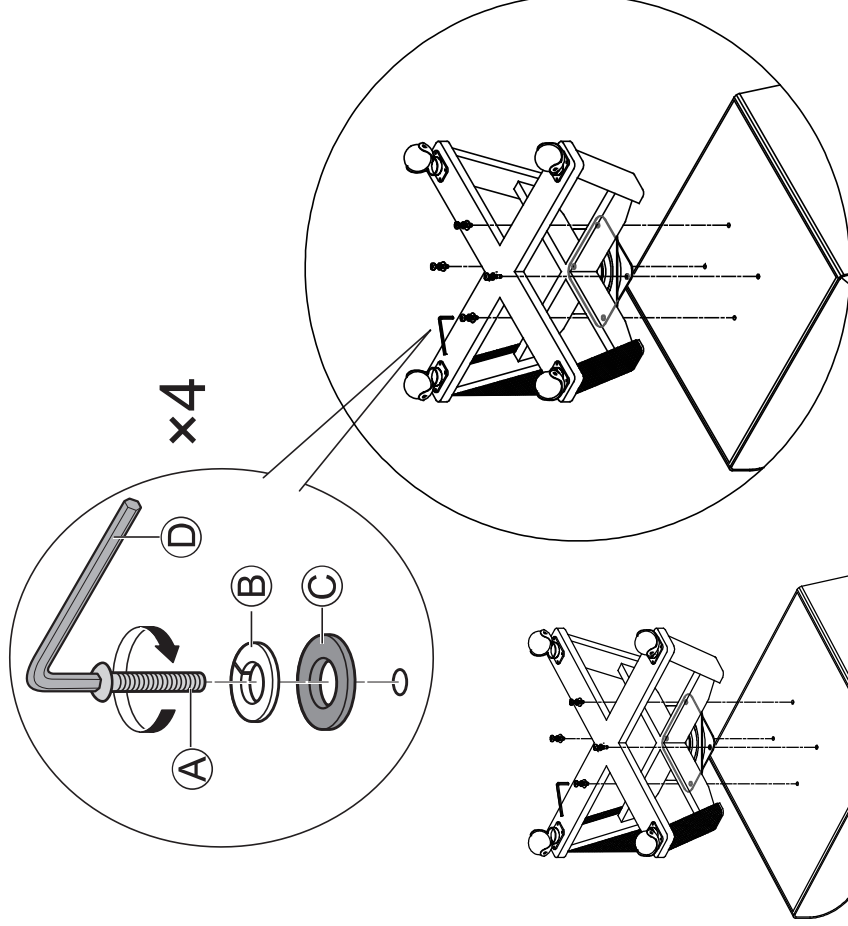
- ① ねじなどの部品の番号、形状、数量を確認する。
- ② 部品をなくさないようにまとめておく。  
(トレイや箱のフタなど利用)

No.	形状	数
A	ボルト	4
B	スプリング ワッシャー	4
C	ワッシャー	4
D	六角レンチ	1

組み立てかた (イラストはイメージです)



回転盤のねじ穴(4つ)が  
すべて見えるように  
脚部を回転させる



1 脚部の回転盤と座裏の  
ねじ穴を合わせる

2 合わせたねじ穴に、図のように  
①(A)、②(B)、③(C)を差し込み、  
仮締める(4カ所)

3 仮締めしておいた  
すべての④を  
しっかり締め付ける

2

1