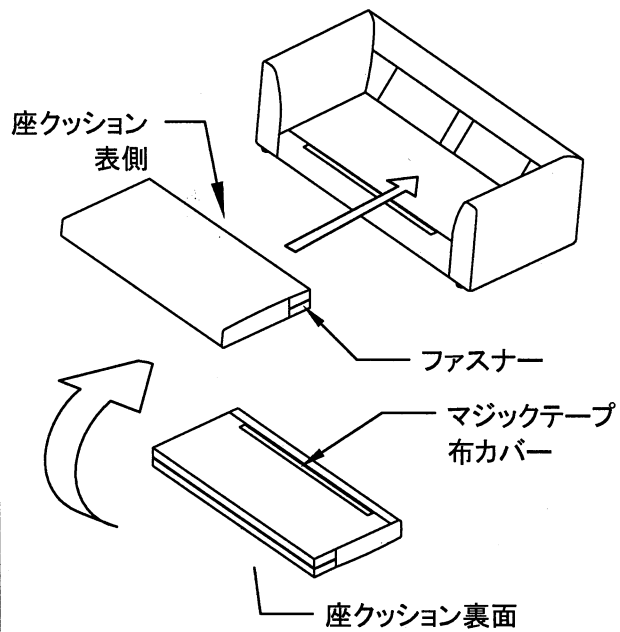


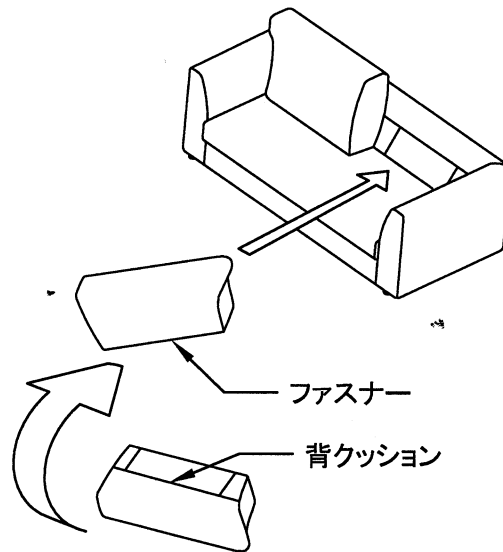
* 乾燥剤を捨ててから、ご使用ください。

① 座クッションの取り付け



座クッションの裏側にマジックテープ・布カバーが取り付けられている場合には、これらを取り外してから座クッションを表側に返し、ファスナー側を本体側に向けて取り付けてください。

② 背クッションの取り付け



背クッションの裏側にマジックテープ・布カバーが取り付けられている場合には、これらを取り外してから背クッションを表側に返し、ファスナー側を背側・座面側に向けて取り付けてください。

※ 背クッションにはファスナーが底部に取付られているものと、背面に取付けられているものがあります。

③ 完成

