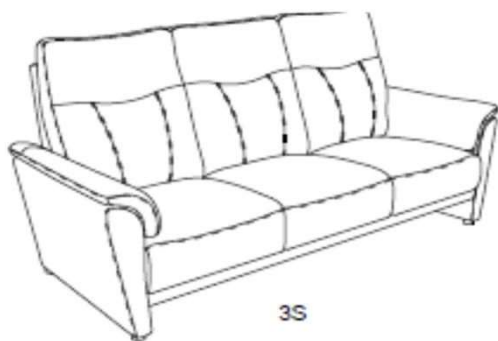
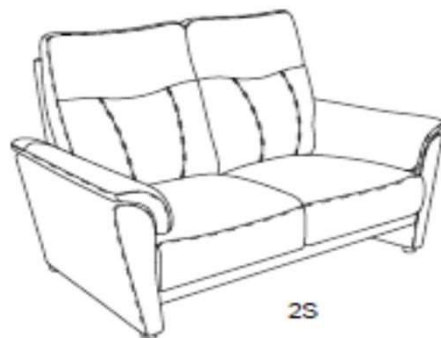


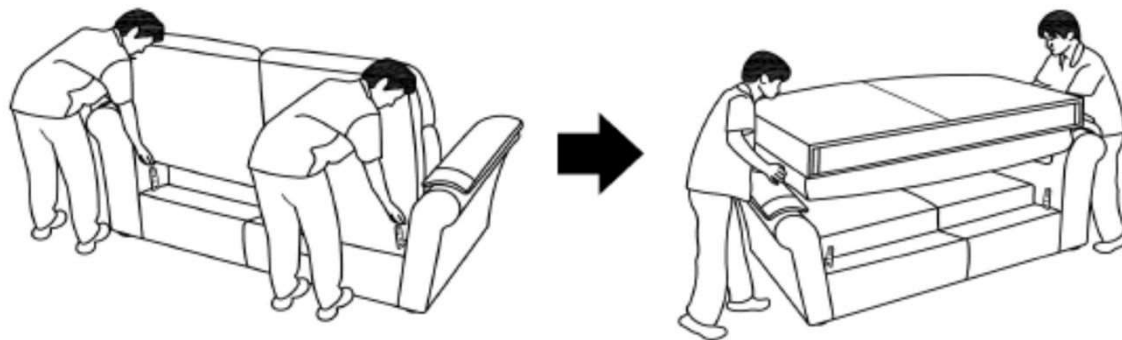
組立説明書

商品名 3P/ 2P/ 1P ソファ ナルタKD 3P/ 2P/ 1P SOFA NALTA KD

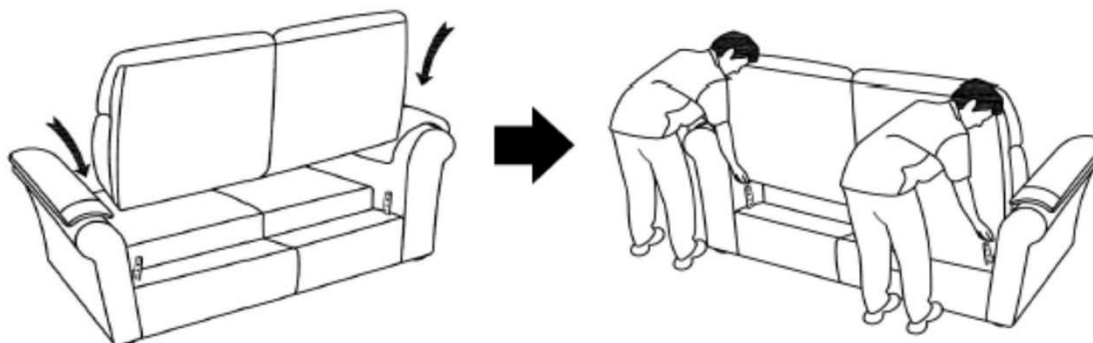
完成図



手順1 背もたれを上側に持ち上げるとはずれます。



手順2 背もたれを取り付ける場合は、左右の受け金具を平行にして差し込んでください。



組立説明書

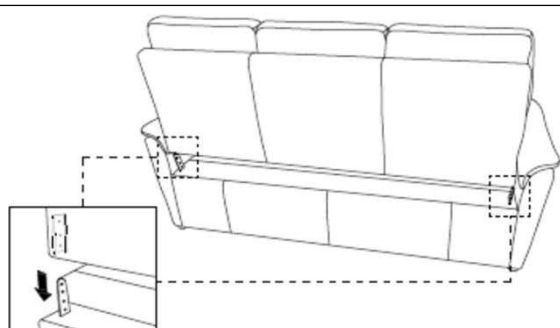
商品名 ソファ ナルタKD

SOFA NALTA KD

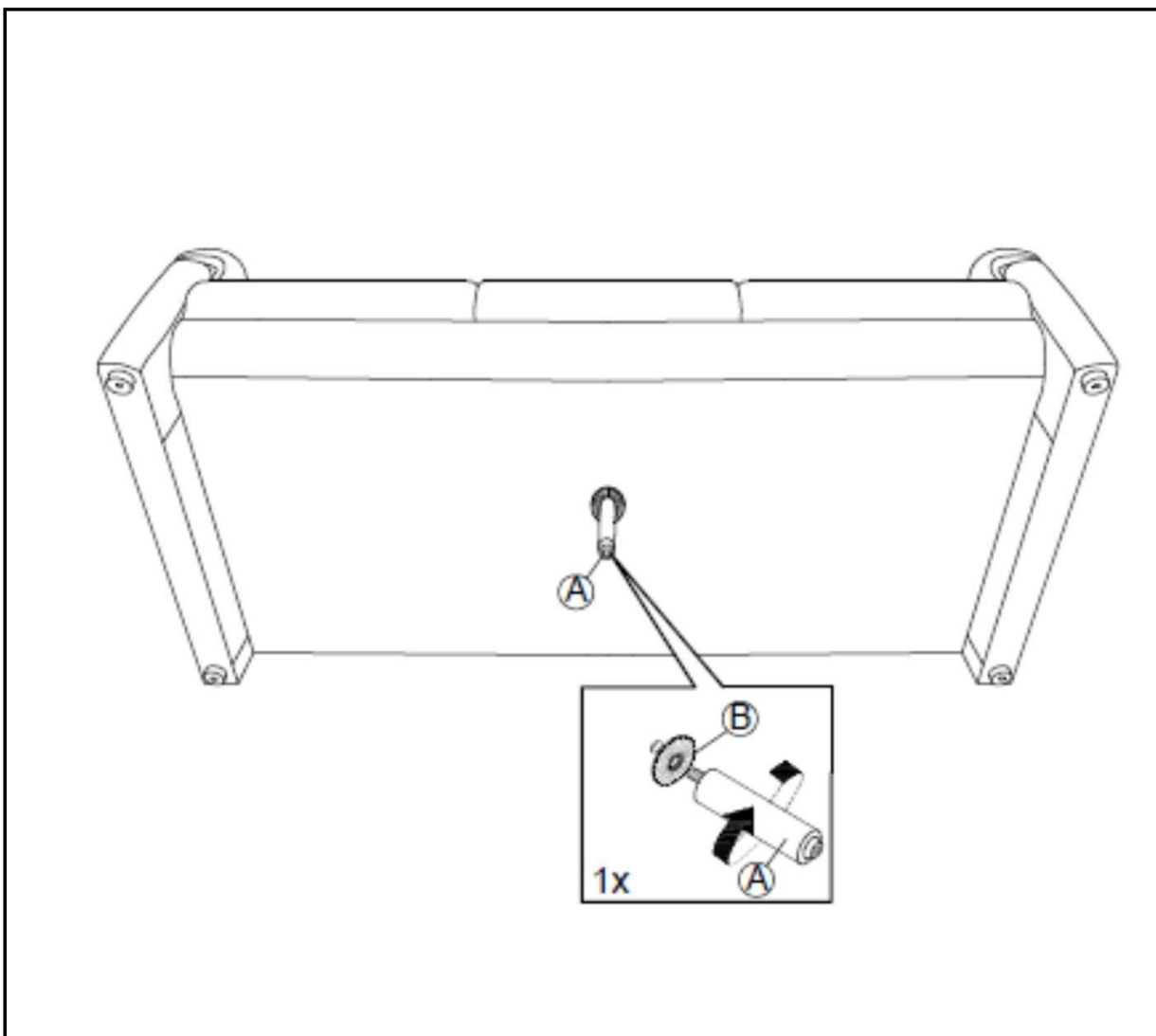
部品リスト (3人用ソファのみ)

	部品	数
A	 中脚	1
B	 ワッシャー	1

組立完成品図



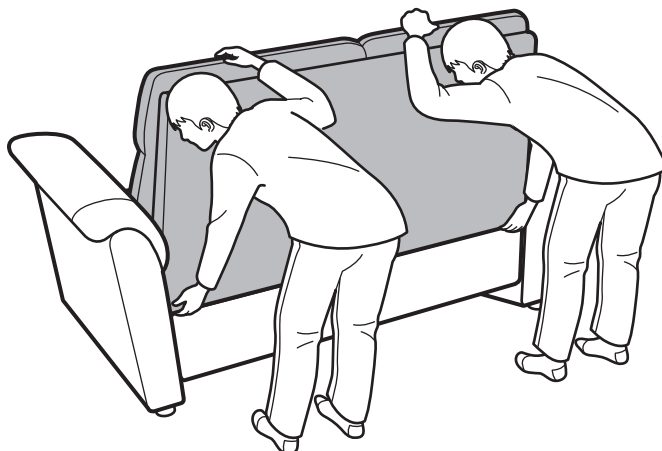
注意: こちらの商品はバックレストを取り外し可能



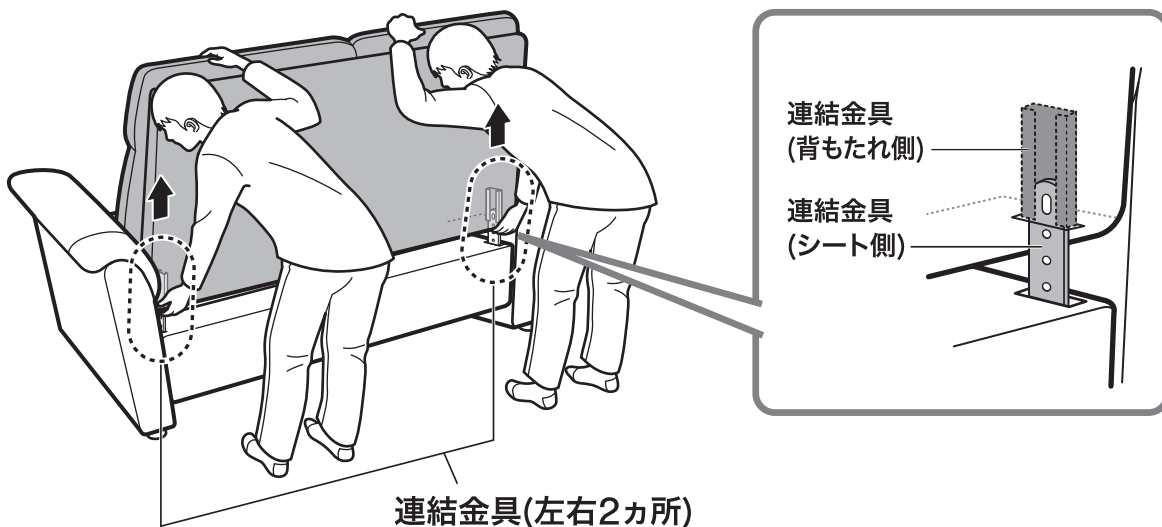
1P/2P/3Pソファ ナルタKD 背もたれの取りはずしかた

●必ず2人以上でおこなってください。(イラストは2Pで説明します)

1 ソファの図の部分(矢印)を2人で同時に持つ



2 背もたれの両端を持って上に持ち上げ、連結金具を抜く



3 背もたれを取りはずす
(背もたれを取り付ける際は
逆の手順でおこなう)

