










# 組立説明書

商品名 2人用 ソファ エイミー

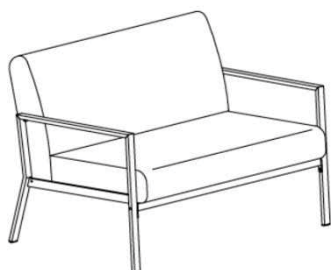
2SEATER SOFA AMY

## 部品リスト

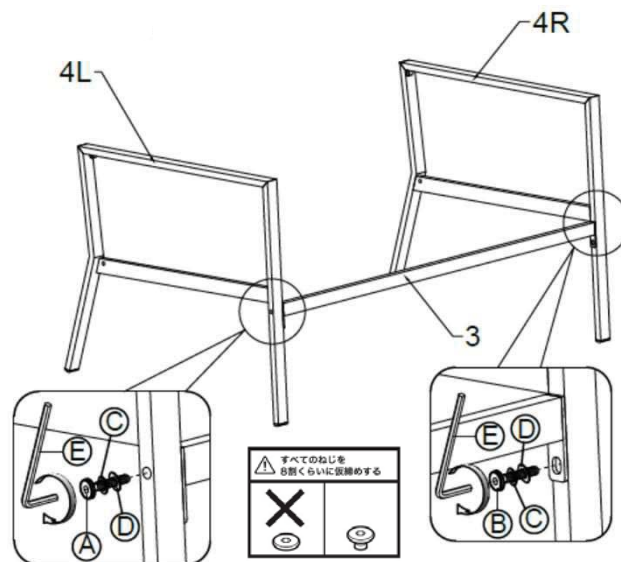
図	部品名	数量
1	 背もたれ	1個
2	 座面	1個
3	 サポートバー	1個
4	 肘	2個
A	 M6 x 50mm ホルト	8個
B	 M6 x 20mm ホルト	4個
C	 スプリングワッシャー	12個
D	 平ワッシャー	12個
E	 六角レンチ	1個

組み立てる前に、  
部品の数量を確認してからはじめてください。

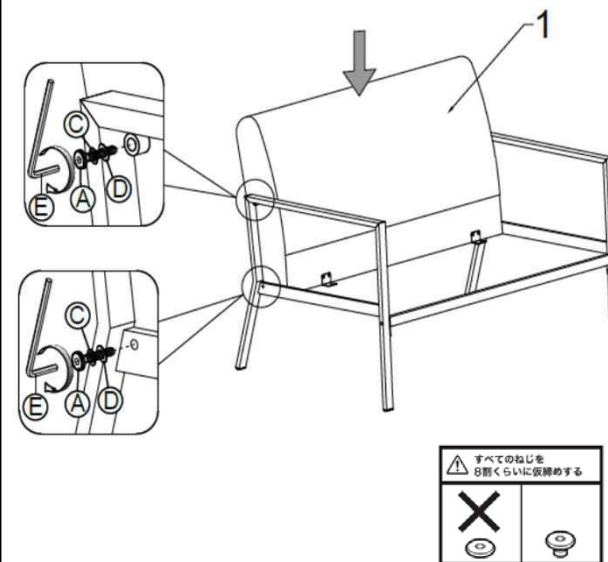
完成図



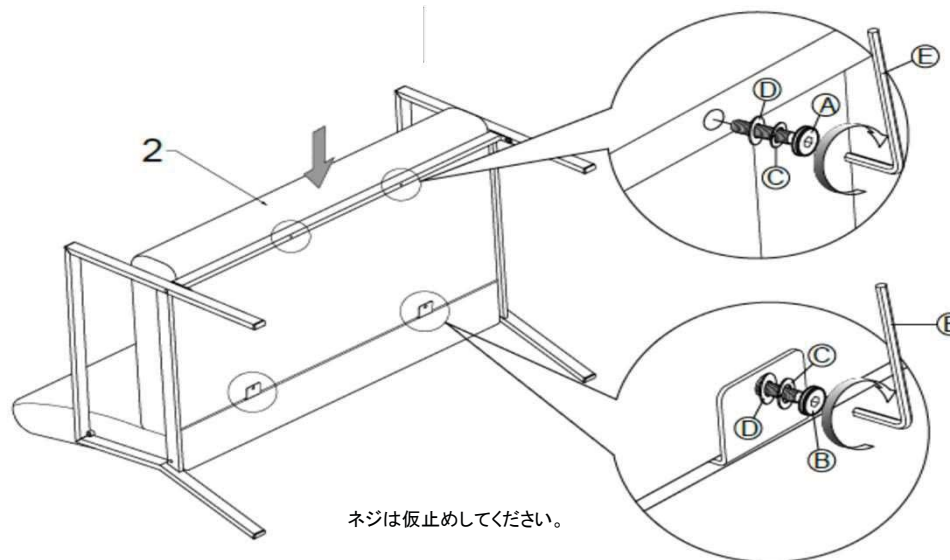
### 組立順 1



### 組立順 2



### 組立順 3



※最後に、床に脚をつけた状態で水平を確認し、ネジの締め付けをしてくだ

※ネジは仮止めをして、バランスを確認してから、最後にきつく止めてください。

また、ネジは使用中にゆるむ事がありますので、定期的増し締めを行なって下さい。