

A9 組立説明書

Item : A9
 Type: 2P/3P
 Date :15/Mar/2018

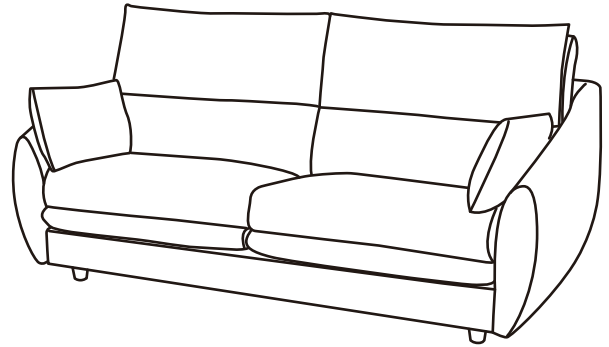
部品リスト

①		木脚	5
②		ワッシャー	5
③		ボルト	5
④		六角レンチ	1

組立てる前に、部品数量を確認して下さい。

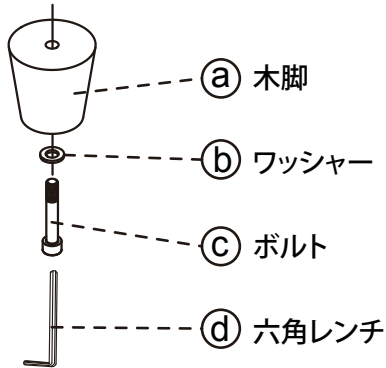
! 注意：乾燥剤を捨ててからご使用ください

完成図



※イラストは 3P です

組立方法



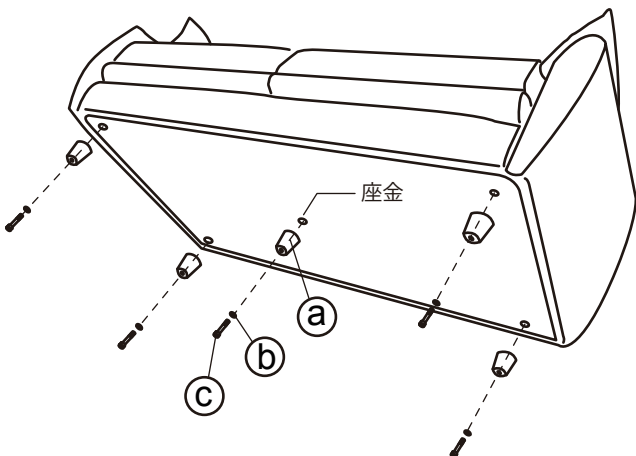
脚の取付け方法

手順①

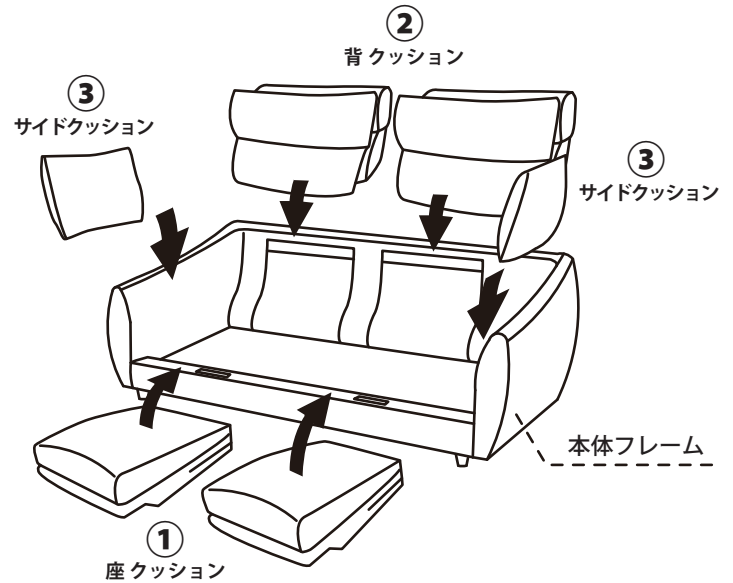
上図のように、③ ボルトを② ワッシャーに通し木脚に差し込む

手順②

ソファの底側に付いている、5か所のそれぞれの座金に、
 ④ 六角レンチで ③ ボルトを回しながら木脚を取付ます。



クッションのセット手順

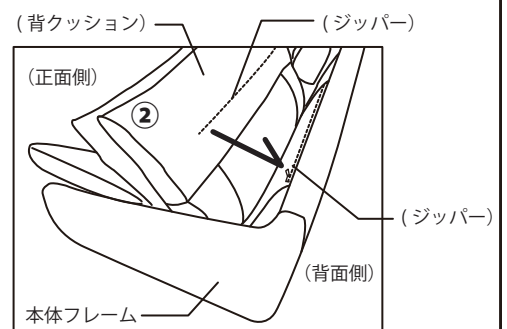


①座クッションを本体フレームにのせます。

②背クッションを本体フレームにあるジッパーとしっかりと固定。※右下イラスト参照

③最後にサイドクッションを座面の上に置きます。

完成



※背クッションと本体をジッパーで固定