



A12 (2P/3P) 組立説明書

共通

20180604

部品リスト

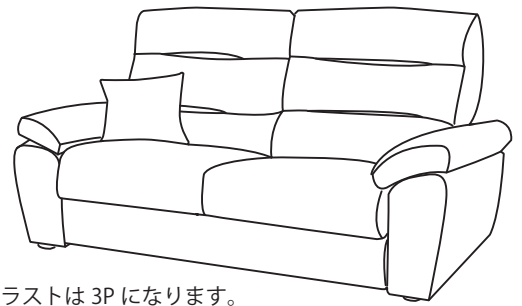
①		ワッシャー	2
②		ボルト(十字)	2

※ 連結(組立て)をスムーズに行うために手順4)の※を参照ください

※ 部品① ワッシャーと ② ボルトは背部に仮留めしてあります。

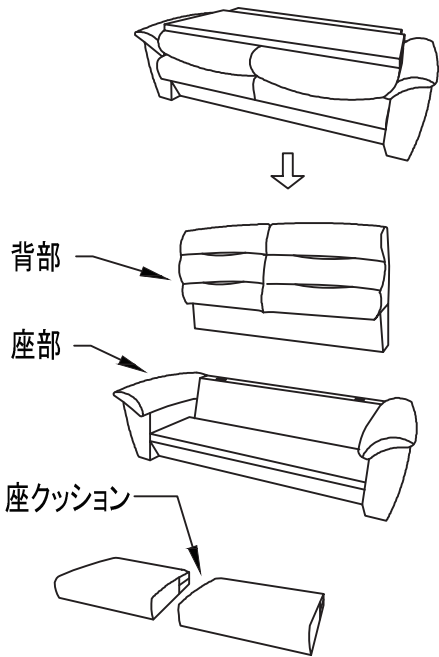
注意:座面下に入っている乾燥剤を捨ててからご使用ください。

完成図 (3P)

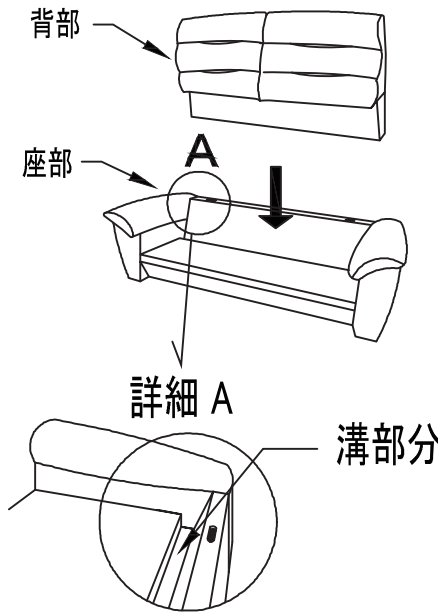


※イラストは3Pになります。
※プラスチック脚使用図

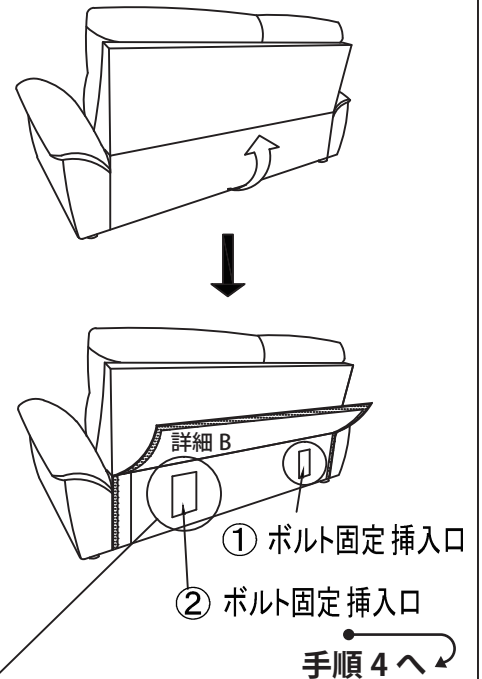
手順 1) 座部の上においてある背部を
1 起こして、座クッションを取り外し
てください。



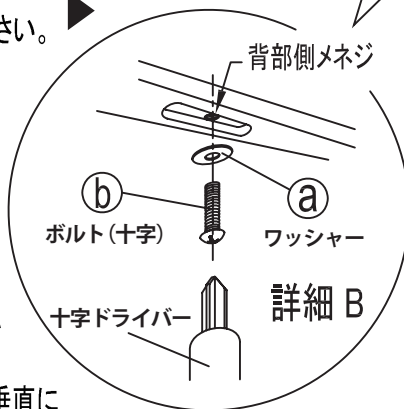
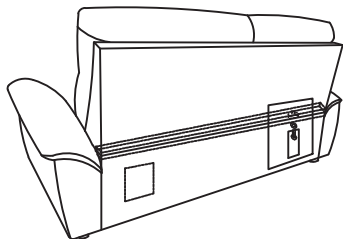
手順 2) 下図のように、背部下側を
2 座部に差し込んでください。



手順 3) 背面の下側、マジック・テープで取付け
3 てあるカバーを開けてください



手順 4) ① ワッシャーを ② ボルトに取り付け、
4 十字ドライバーを使用して背部を固定してください。

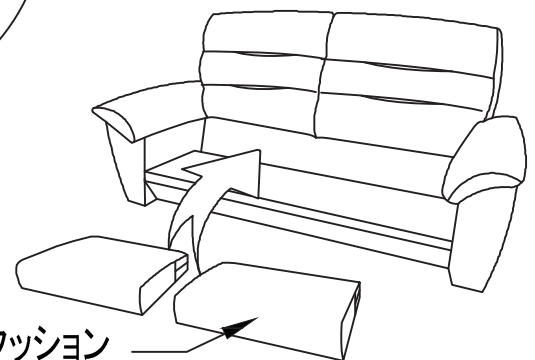


手順 5) カバーを下におろし、マジックテープで
5 留めてください。

手順 6) 最後に、座クッションを、ファスナー側
6 を奥にして本体に取付けてください。

※ ① メネジに生地や木くずがつかまっているか確認
してください。

② 背部側メネジが座部側ボルト挿入溝に対して垂直に
なるように、背部を前後にゆらし、角度を調整して
ください。






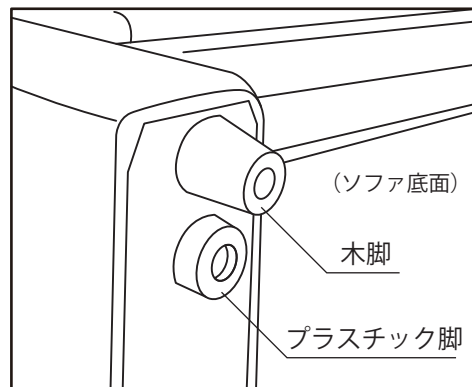
木脚 ご使用の場合は裏面もご覧ください。

木脚 ご使用の場合・取付け説明

木脚を選んだお客様用

部品リスト

①		木脚	4 (2P)	5 (3P)
②		ワッシャー	4 (2P)	5 (3P)
③		ボルト	4 (2P)	5 (3P)
④		六角レンチ	1	
組立てる前に、部品数量を確認して下さい。				



木脚取付完了ー拡大
※プラスチック脚は付けたままになります

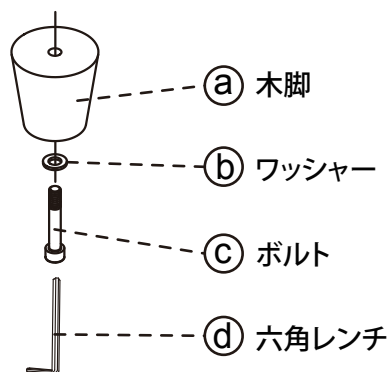
脚の取付け方法

手順①

上図のように、③ボルトを②ワッシャーに通し木脚に差し込む

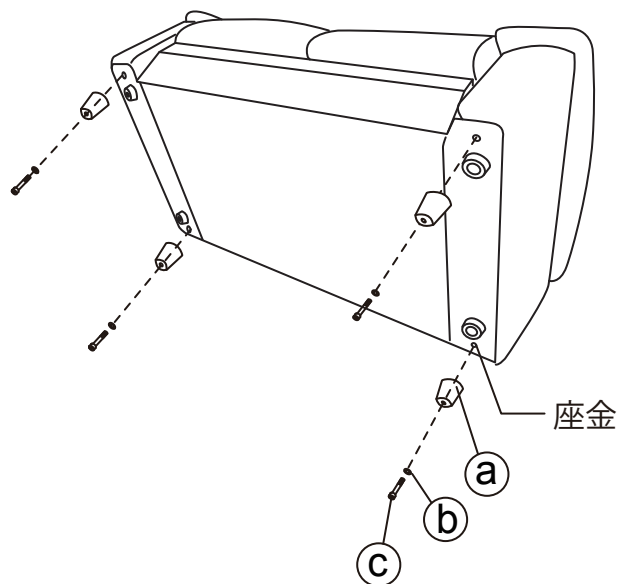
手順②

ソファの底側に付いている、それぞれの座金に、
④六角レンチで③ボルトを回しながら木脚を取付ます。



(2P)

木脚・4個



(3P)

木脚・5個

