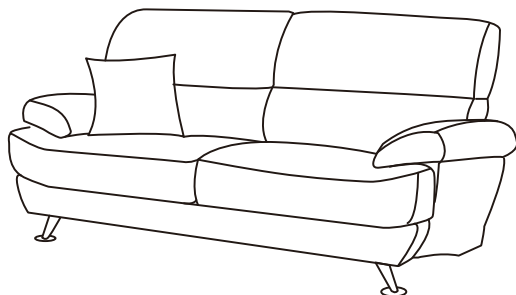


A13 (2P/3P) 組立説明書

Item : A13
Type : 2P & 3P
Date : 13 July 2018

Assembly Instruction Sheet

完成



部品リスト

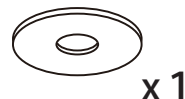
a スチール脚



b ネジ



c 調整フェルト



d ボルト (十字)

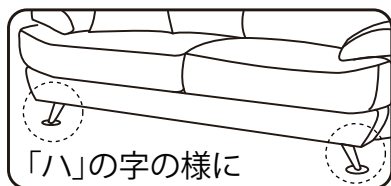


e ワッシャー



脚の取付け方法

前脚部分は、「ハ」の字になるように本体下穴をガイドに取り付けます。



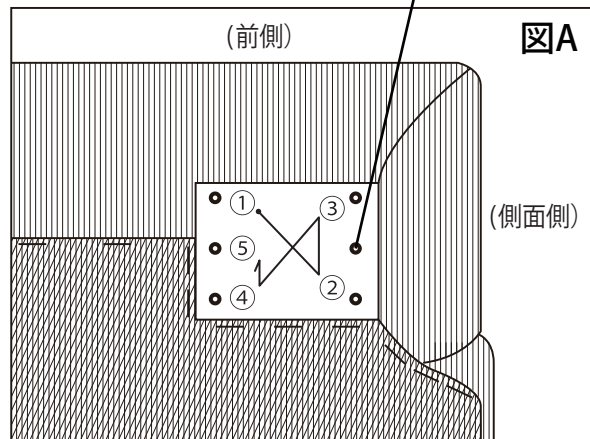
「ハ」の字の様に

① 注意

この穴は
使用しません。

(左右側面側中央の穴)

6箇所の本体下穴



(▲ソファ本体底面)

脚の取付け手順

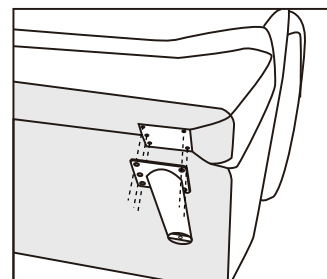
手順①

スチール脚の底面部分の固定ボルトを外し、底面パーツを一旦外します。



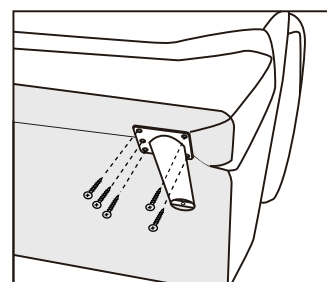
手順②

ソファ本体の下穴とスチール脚の5つの穴位置があっている事を御確認ください。



手順③

ソファ本体の下穴にスチール脚側から5箇所を図Aの①から対角線上に仮締め→本締めとしっかりネジで固定して下さい。



手順④

スチール脚の底面パーツを固定ボルトで再度しっかりと締めて完成。



※設置床面などの状況により調整が必要な場合、付属の調整フェルトをご使用下さい。

！ 注意

乾燥剤を捨ててから
ご使用ください

A13 (2P/3P) 組立説明書

Item : A13
Type : 2P & 3P
Date : 13 July 2018

Assembly Instruction Sheet

背部の取付け方法

※ 連結(組立て)をスムーズに行うために手順3)の※を参照ください

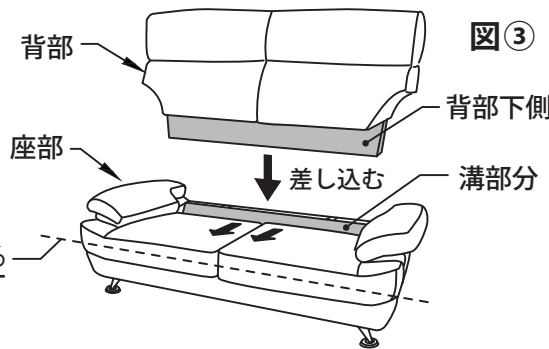
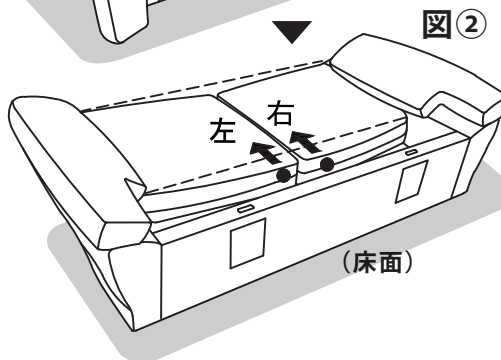
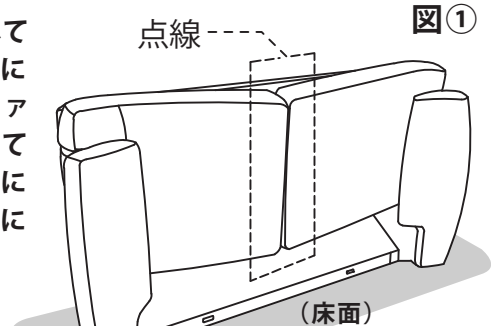
※ 部品 ④ ボルト(十字) と ⑤ ワッシャーは背部に仮留めしてあります。

手順 1-1) 製品の梱包を取り外して
1 いただくと、図①のように座クッション付きのソファ座部の背面が床側になっておりますので、図②のようにソファ座部の底側を床側に置きなおしてください。

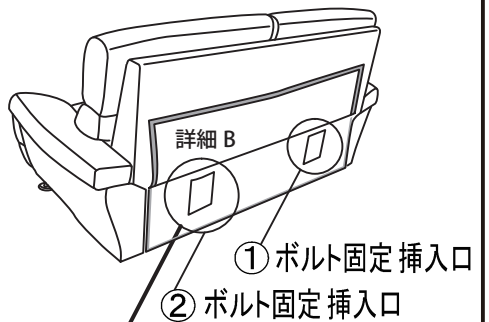
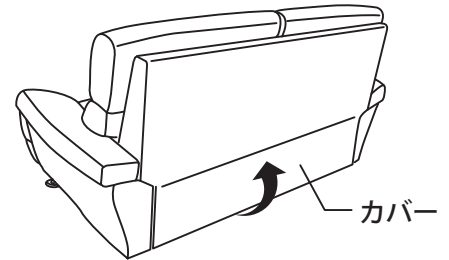
1-2) 梱包を開けたときに、座クッションの中央部分が図①の点線の箇所のように後部に約2cmほどズレた状態となっております。

図②のように、座クッション後部より左右を前方に向かって約2cmほど押し、図③のように、座クッション位置がソファ座部前側で直線になるように整え、その後に、背部下側を座部後方の溝部分に差し込んでください。

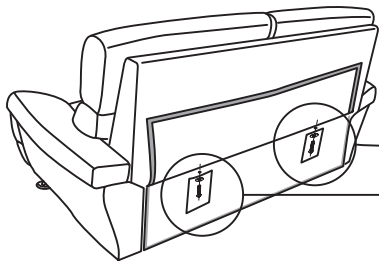
直線になるように整える



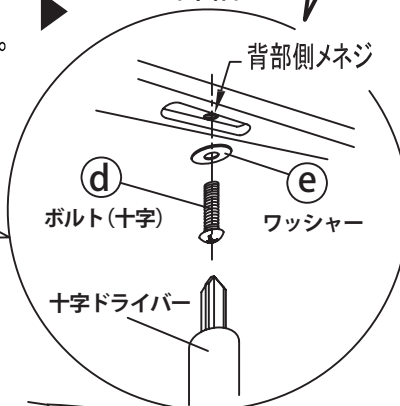
手順 2) 背面の下側、マジックテープで取付けてあるカバーを開けてください。
2



手順 3) ⑤ ワッシャーを④ ボルトに取り付け、
3 十字ドライバーを使用して背部を固定してください。



※ 詳細 B



手順 4) カバーを下におろしマジックテープで留めてください。
4

手順 5)

5 完成

※
① メネジに生地や木くずがつかまっていないか確認してください。

② 背部側メネジが座部側ボルト挿入溝に対して垂直になるように、背部を前後にゆらし、角度を調整してください。

