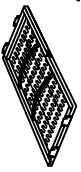



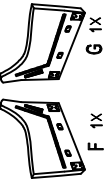

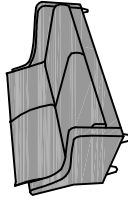

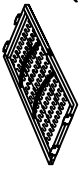



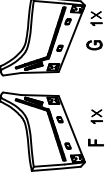

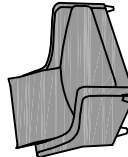




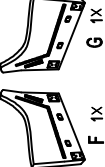

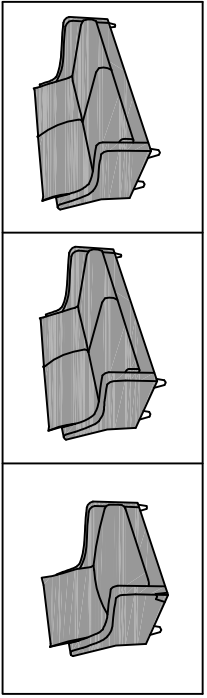
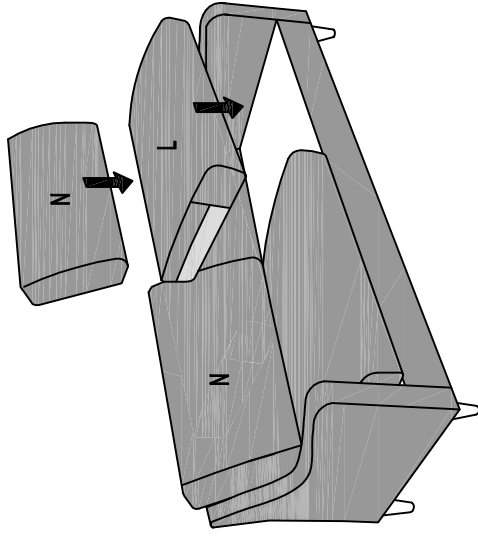
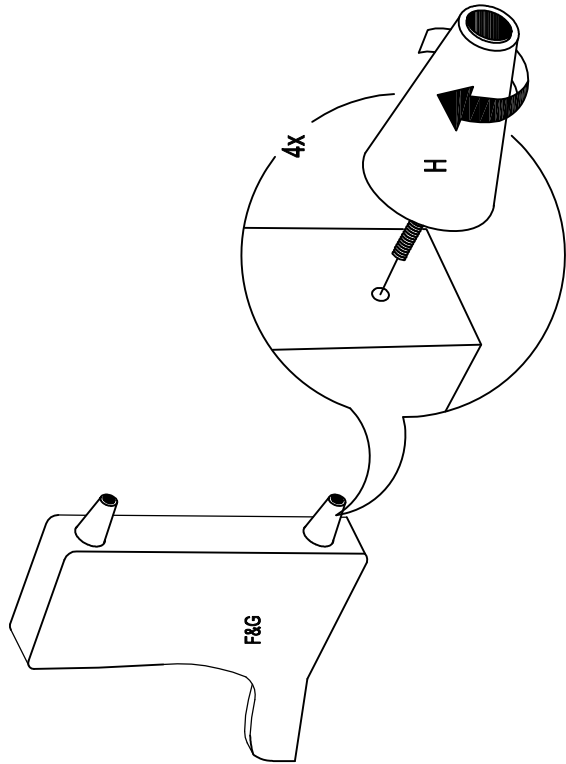
 A 1X	 B 1X	 C 1X	 D 1X	 E 1X	 F 1X G 1X	 H 4X
	 A 1X	 B 1X	 C 1X	 D 1X	 E 1X	 F 1X G 1X	 H 4X
	 A 1X	 B 1X	/	 D 1X	 E 1X	 F 1X G 1X	 H 4X

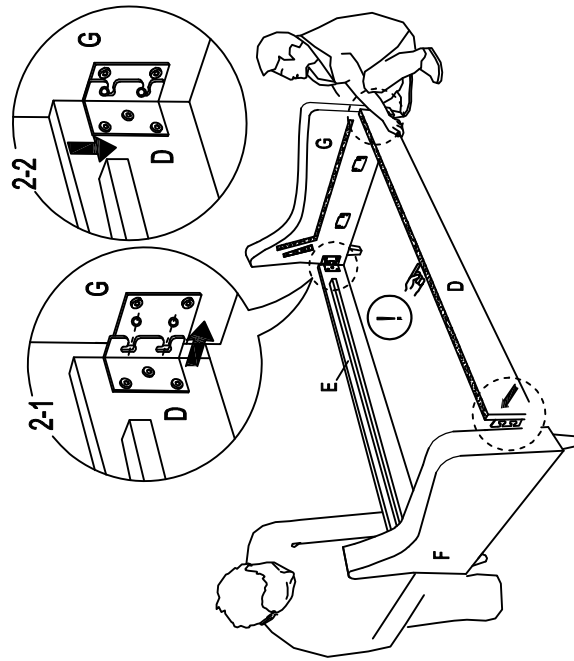


<p>J 1X</p>	<p>K 1X</p>	<p>L 1X</p>	<p>M 1X</p>	<p>N 1X</p>
<p>J 1X</p>	<p>K 2X</p>	<p>L 2X</p>	<p>M 2X</p>	<p>N 2X</p>
<p>J 1X</p>	<p>K 2X</p>	<p>L 2X</p>	<p>M 2X</p>	<p>N 2X</p>

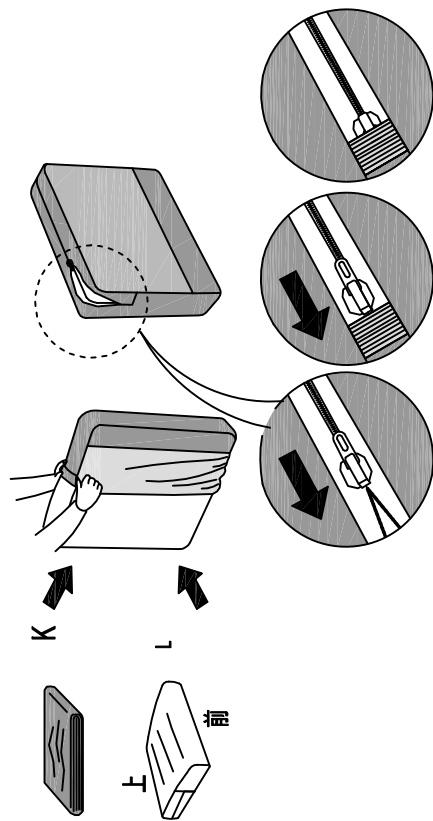
1



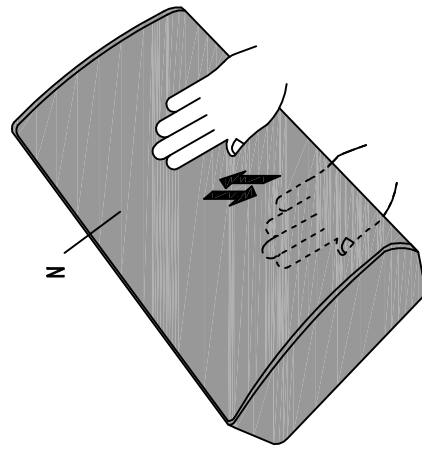
2



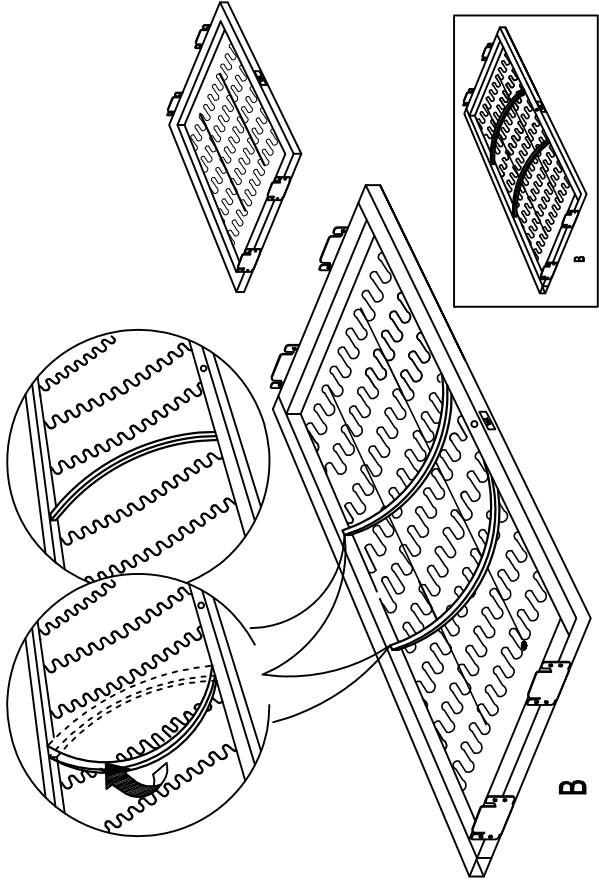
10



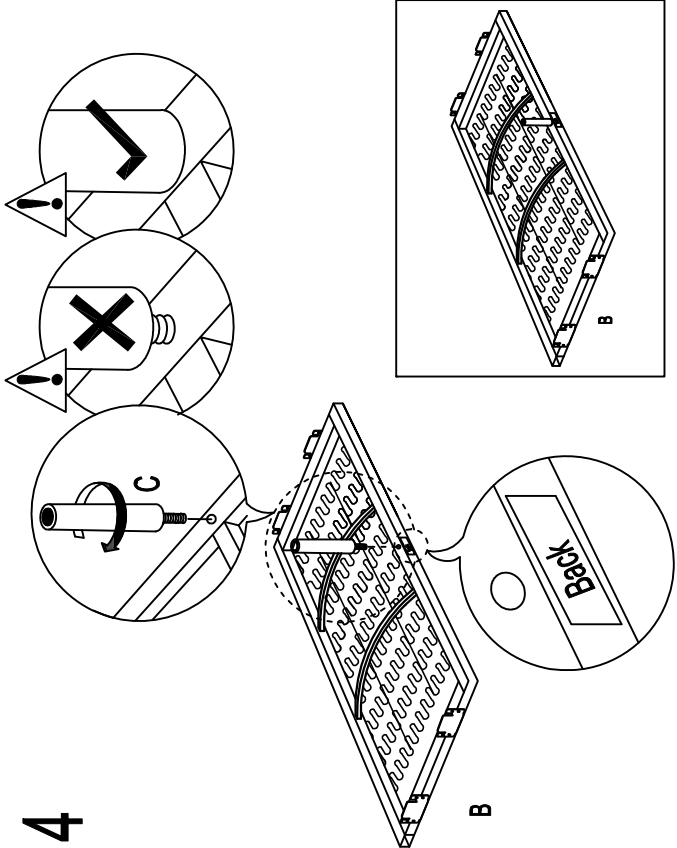
11



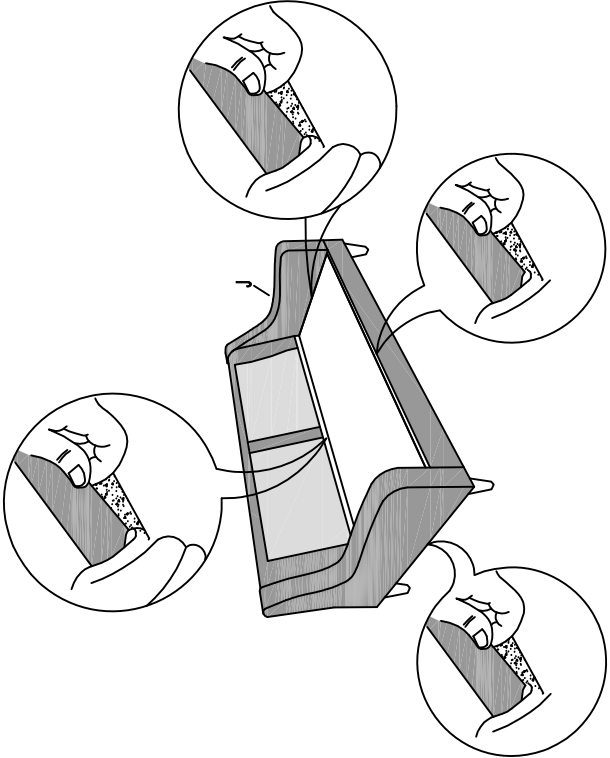
3



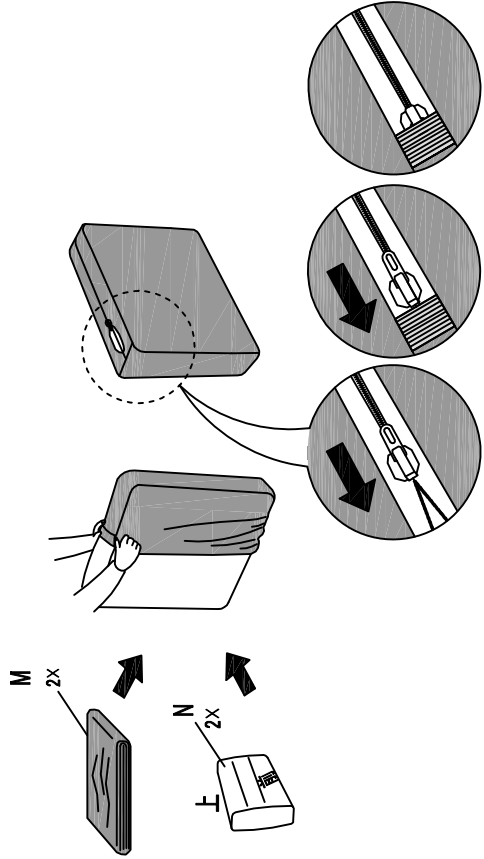
4



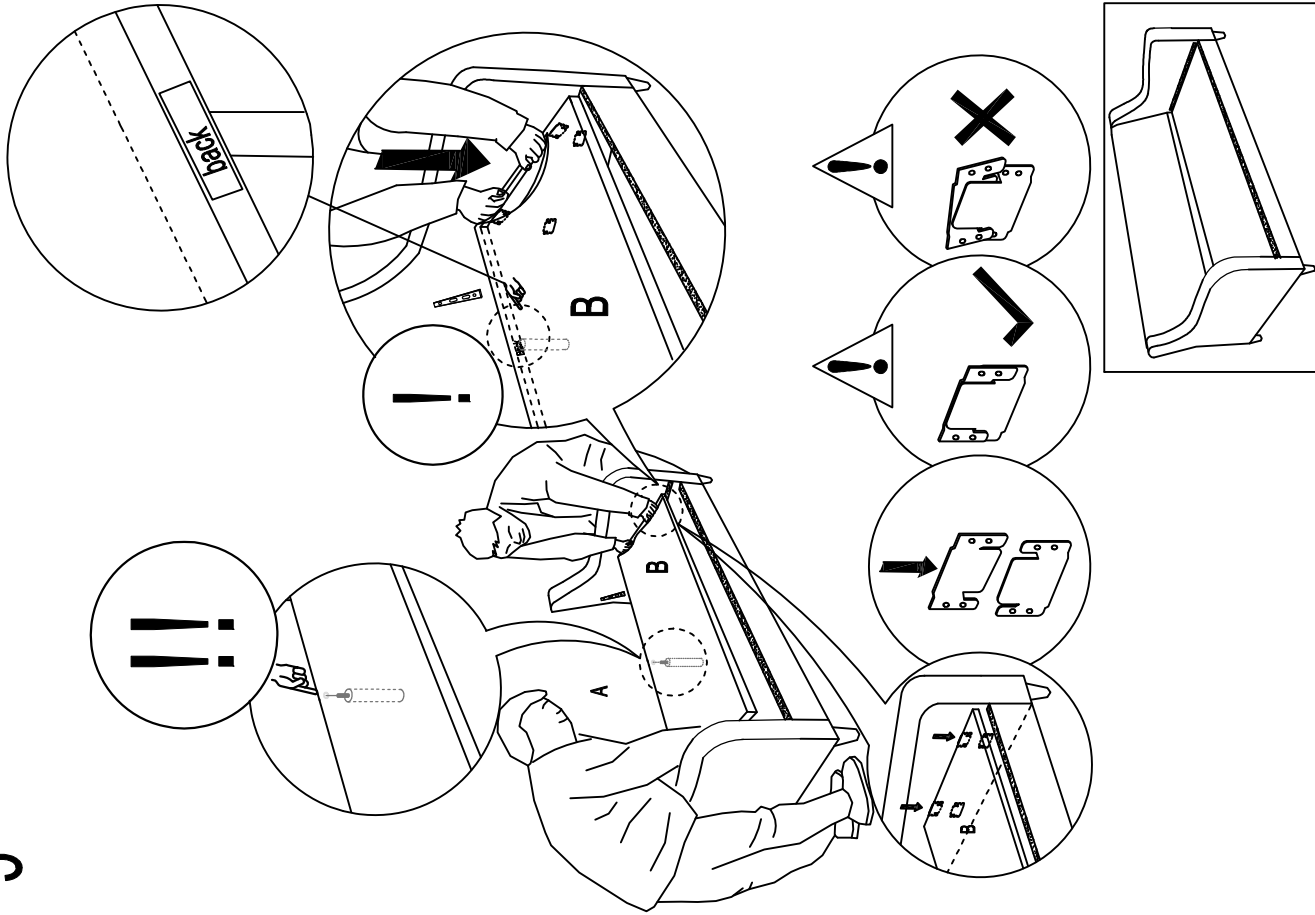
8



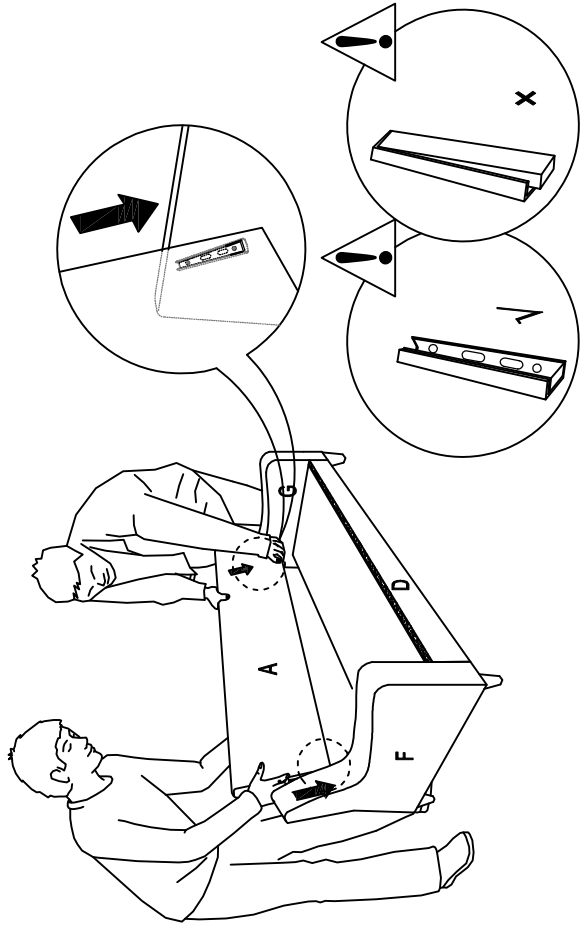
9



5



6



7

