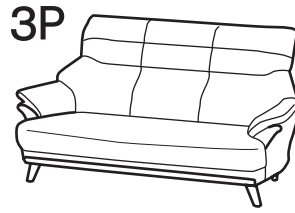
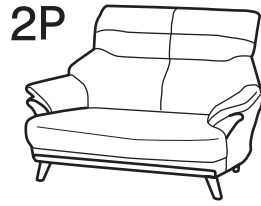
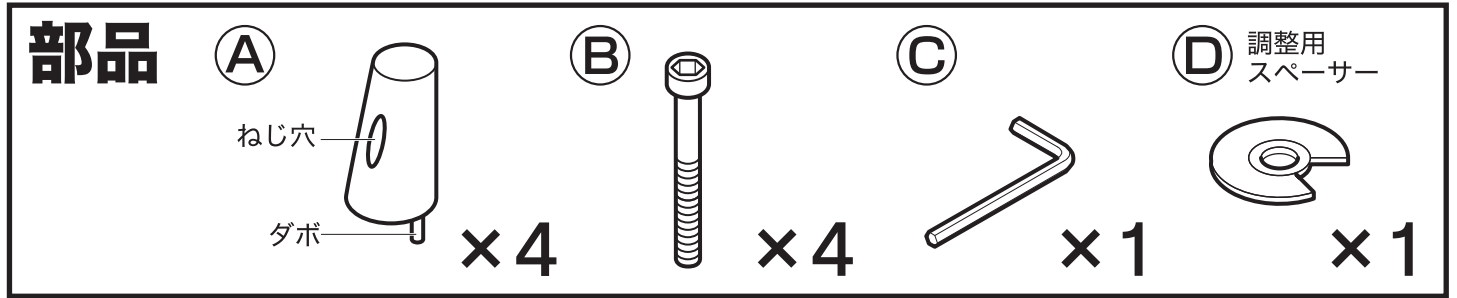


ソファ コウテイ組立説明書

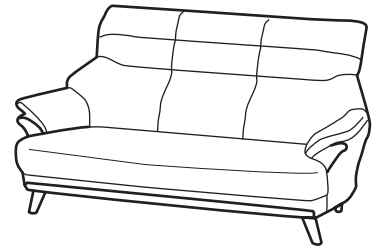


(イラストはすべてイメージです)

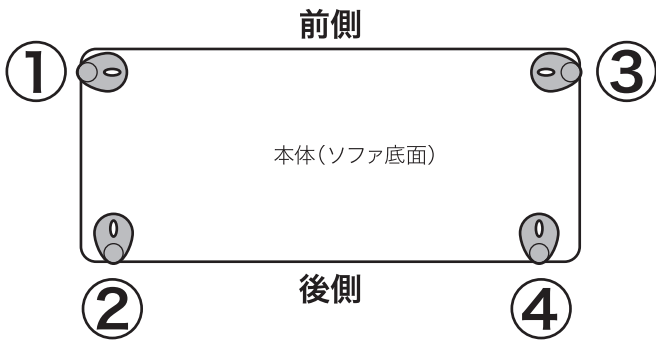


■ソファの組み立てかた

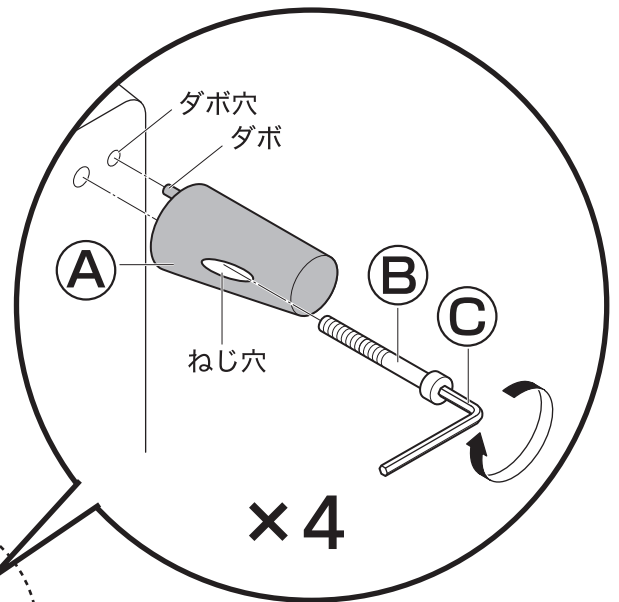
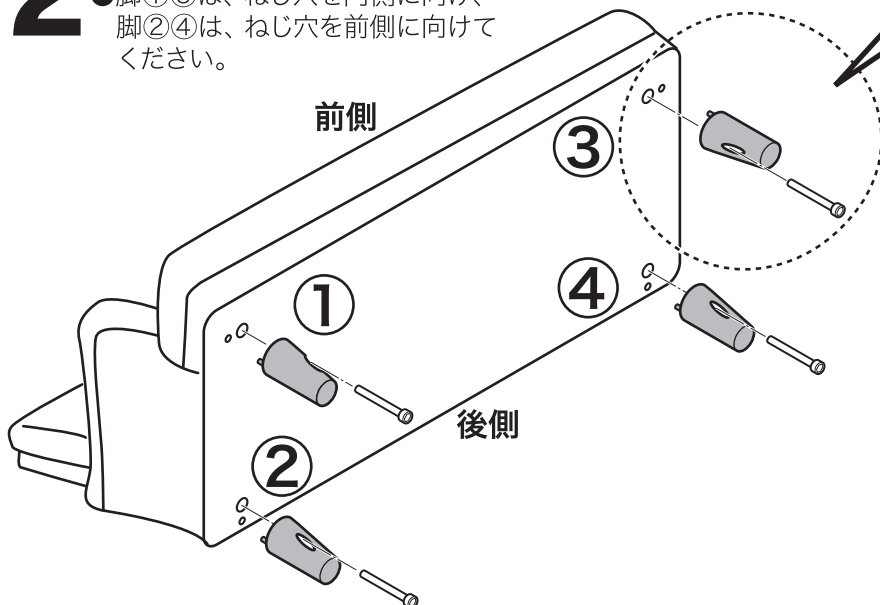
- 1** 下図を参照して取り付け位置を確認する
- 番号シールは脚①にのみ付いています。本体(ソファ底面)には付いていません。



(イラストは 3P で説明しています)

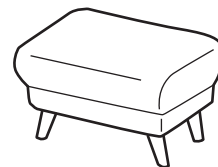


- 2** ねじ穴の向きに注意して取り付ける
- 脚①③は、ねじ穴を内側に向け、脚②④は、ねじ穴を前側に向けてください。

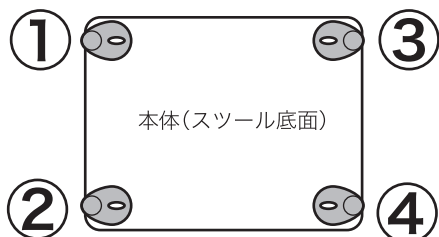


必ずダボをダボ穴に差し込んで取り付けてください。

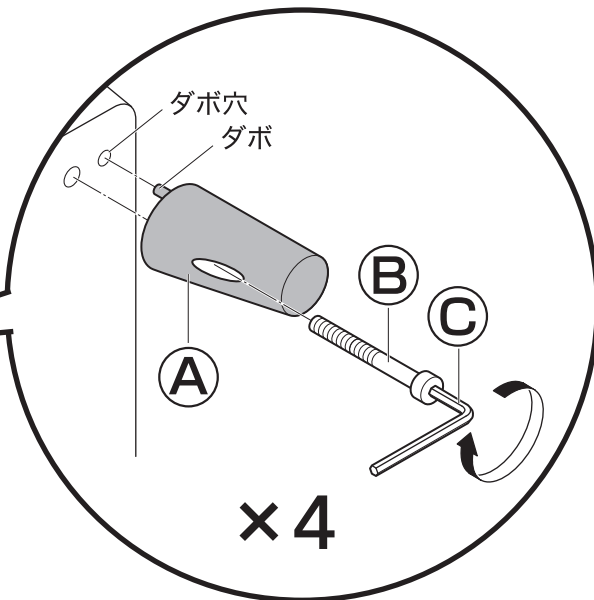
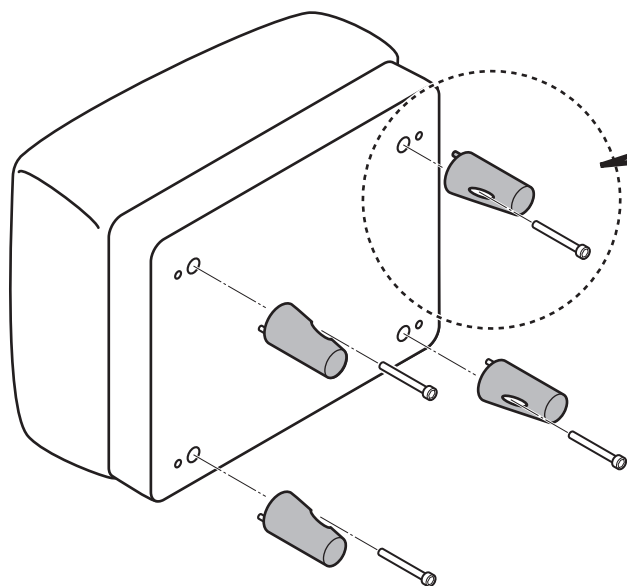
■ツールの組み立てかた




1 脚①と本体の番号シールを合わせて取付位置を確認する



2 ねじ穴の向きに注意して取り付ける



 必ずダボをダボ穴に差し込んで取り付けてください。

■ガタつきがあるときは

●浮いている脚と本体の間に部品④を取り付けてください。

