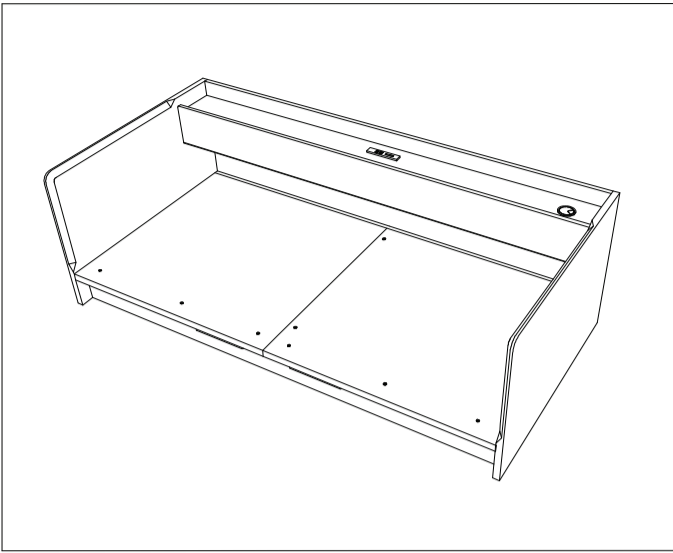


ベッドソファ B1-USB 組立説明書

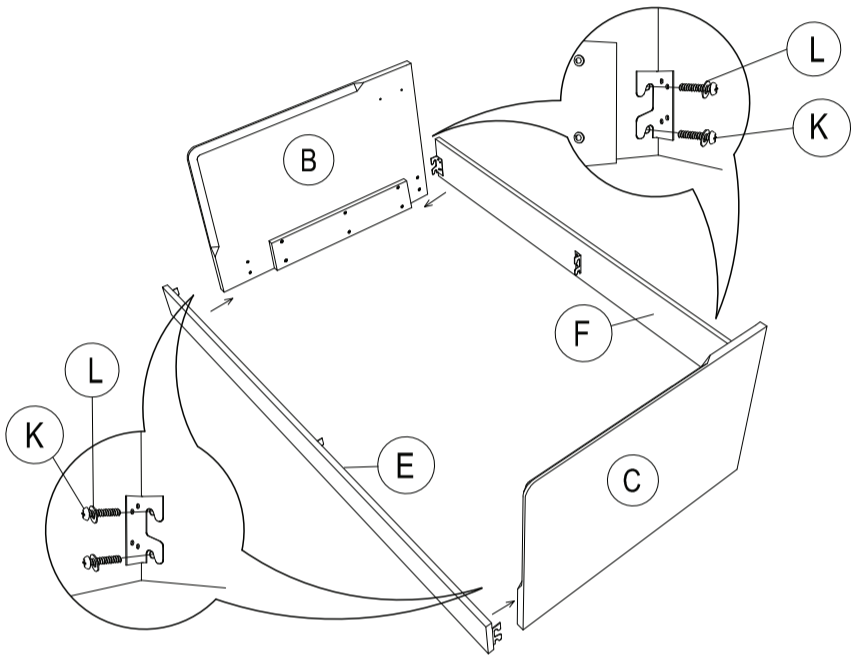


ご使用上の注意

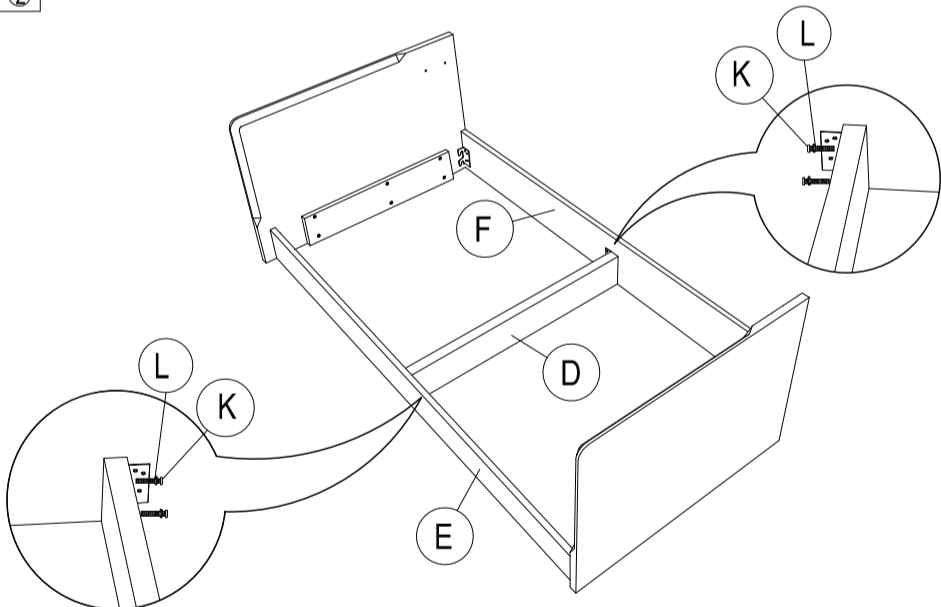
- 必ず専用マットレスを設置した上でご使用ください。
- 棚付サイドフレームの上に座ったり、乗ったりしないでください。

組立てる前に、部品数量を確認してください。

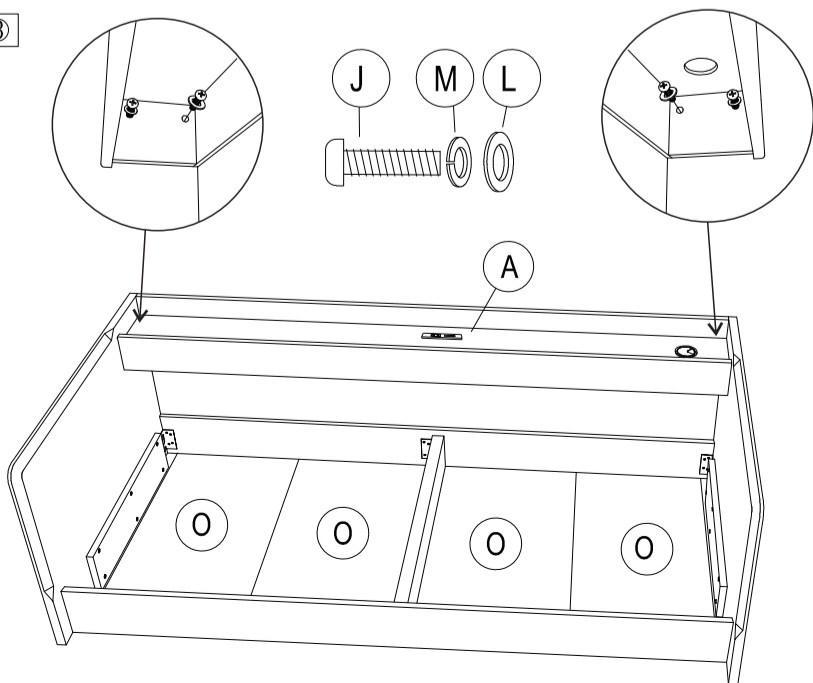
手順 ①



手順 ②



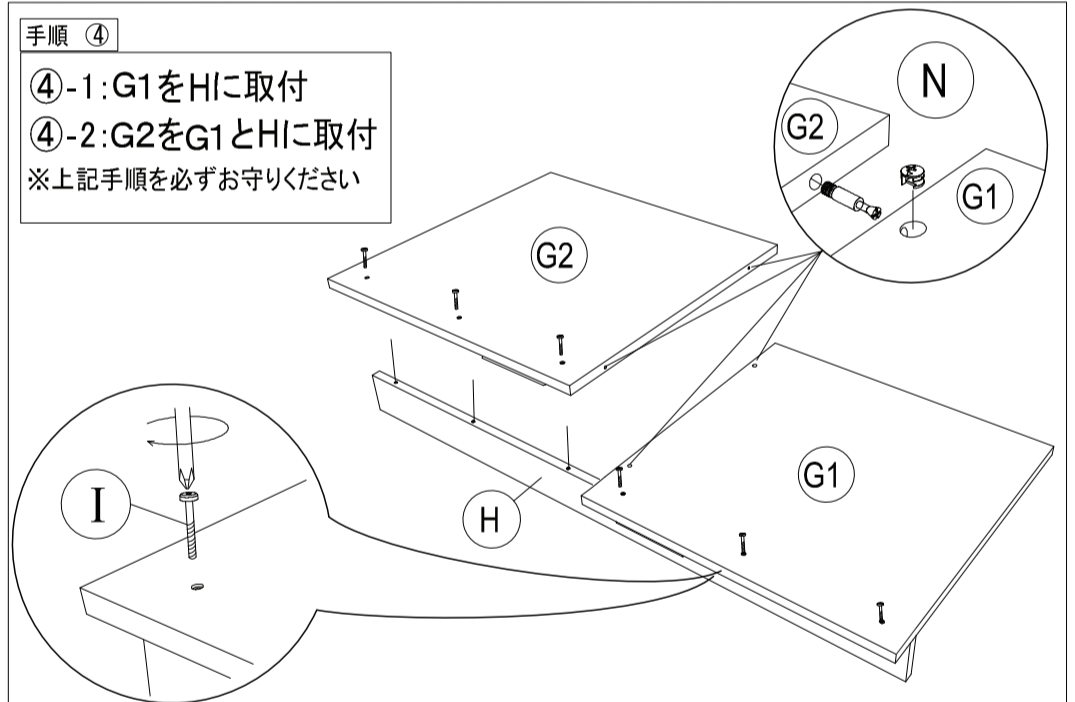
手順 ③



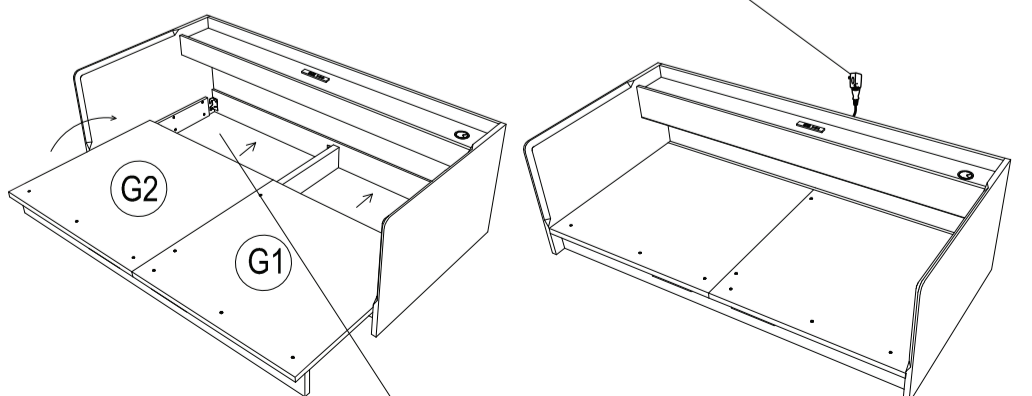
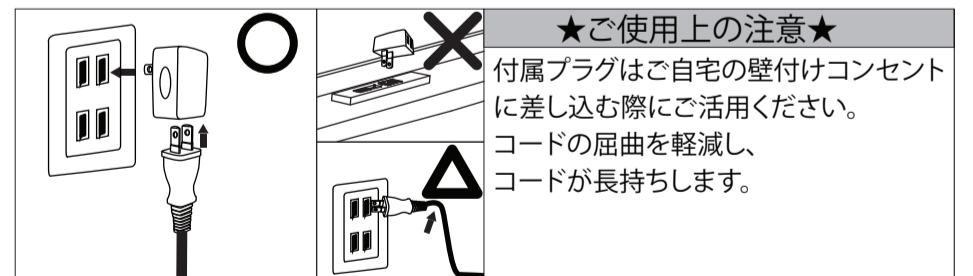
(A)		棚付サイドフレーム	x1
(B)		肘掛ヘッドボード (右)	x1
(C)		肘掛ヘッドボード (左)	x1
(D)		中仕切り	x1
(E)		サイドフレーム (前)	x1
(F)		サイドフレーム (後)	x1
(G1)		スライド床板	x2
(G2)			
(H)		床板下棧	x1
(I)		JCB (M6 x 35mm)	x6
(J)		ボルト (M8 x 40mm)	x4
(K)		ボルト (M8 x 20mm)	x12
(L)		ワッシャー (M8 x 16mm)	x16
(M)		スプリングワッシャー (M8 x 14mm)	x4
(N)		カムロック	x2
(O)		底板	x4

手順 ④

- ④-1: G1をHに取付
④-2: G2をG1とHに取付
※上記手順を必ずお守りください



手順 ⑤



！収納スペースでお子様がお遊ばないようにご注意ください！