
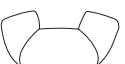


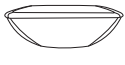


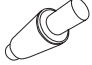
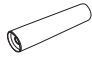


# 組立説明書

商品名

パウム

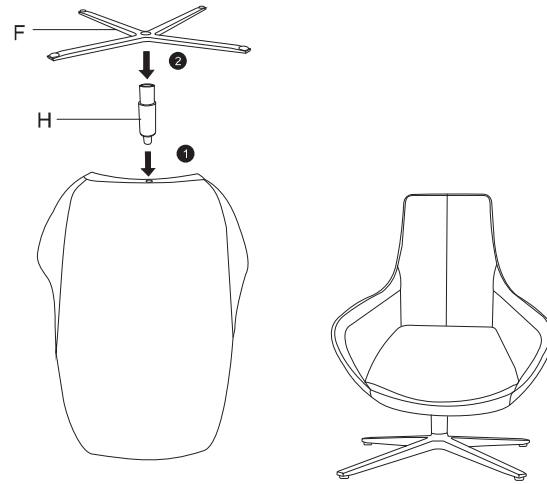
## 部品

A		x1
B		x1
C		x1
D		x1
E		x1
F		x1
G		x1
H		x1
J		x1

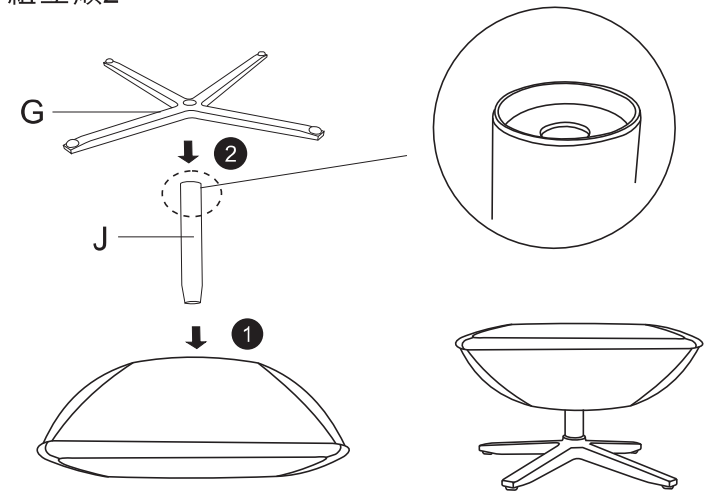
## 完成図



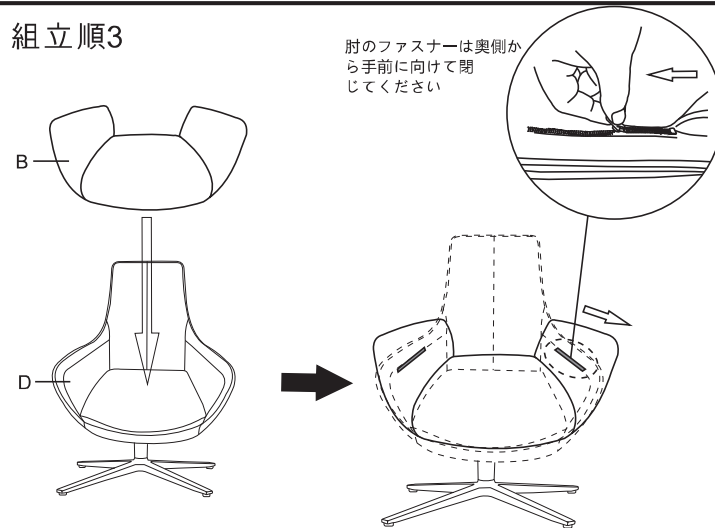
### 組立順1



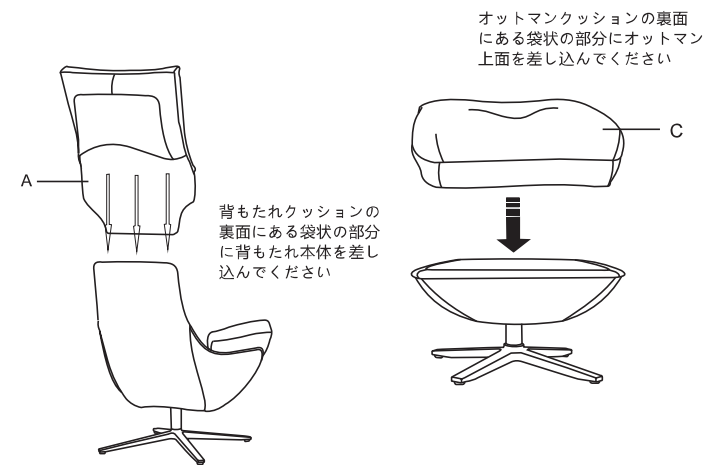
### 組立順2



### 組立順3



### 組立順4



注意

# 注意

脚裏の樹脂キャップはネジ止めされています。  
ネジは定期的に点検し、ゆるんでいるときはしっかり締めてください。  
ねじを締めるときはお手持ちのプラスドライバーをお使いください。

