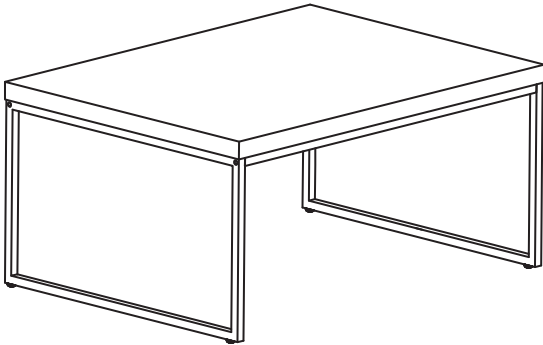


商品名：

センターテーブル ステイン 80

(イラストはすべてイメージです)



必要な工具
手袋（けが防止）など

この度は、当社商品をお買い上げいただき、ありがとうございます。組立説明書をよくお読みのうえ、正しく安全に「組立」・「使用」してください。組立説明書は大切に保管していただき、必要なときにお読みください。

株式会社 ニトリ お客様相談室 受付時間 10:00~20:00

フリーダイヤル ☎ **0120-014-210**

携帯電話からのお問い合わせ(有料)

ナビダイヤル ☎ **0570-064-210**

※IP電話・PHSからはご利用できません。

商品に関するお問い合わせは、お近くのニトリ各店舗または、当社お客様相談室へお問い合わせください。

取り扱い上のご注意

注意 注意を無視した取扱いをすると、物的損害を被ったり、傷害を負う可能性があります。

組立・設置

転倒、破損の原因

組み立て、および設置の際は、必ず安定した平らな場所でおこなう。床や壁などを傷つけないように、厚手の布や梱包のダンボールなどを敷く。とくにフローリングの上に設置する場合は、床に傷がつかないように厚手の敷物などを敷く。

けがの原因

手や指などを挟まないように注意する。

変色や変形の原因

屋内で使用する。直射日光や熱、暖房器の風が直接あたらない場所に置く。

割れや反りの原因

(天然木など) 冷暖房の風が直接当たらない場所に置く。(該当商品のみ)

カビやサビなどの発生の原因

湿気、水気が多い場所は避け、通気性の良い場所に置く。

使用



転倒、けが、破損の原因

商品に乗ったり、座ったり、テーブル以外の使用をしない。移動の際は引きずったりせず、天板と脚をしっかり持って移動する。天板の端など1ヵ所に集中して荷重をかけない。



破損の原因

床面がフローリングまたは畳などの場合、傷がつかないように注意する。



火災や変色の原因

ストーブなど火のそばで使わない。天板の上に直接熱いものを置かない。

お手入れ



ひび割れや変色、変形の原因

本体の表面を水気が多いぞうきんなどでふかない。クレンザー、シンナー、ベンジン、アルコール、灯油などは使わない。(化学ぞうきんはその注意書きに従う)

■お手入れ／点検

- 薄めた台所用中性洗剤を浸した柔らかい布を固く絞って汚れを落とし、乾いた布で水分をよくふき取ってください。
- ねじは定期的に点検し、緩んでいるときはしっかり締めてください。(1ヵ月に1度が目安です)

組み立てるときは

組み立て場所を確保する

- ① 組み立て場所を確保する
 - 組み立ては、十分広い平らな場所でおこなってください。
- ② 商品の下にあて布やダンボールなどの敷物を敷く
 - 床や壁、商品を傷つけないように、厚手の布や梱包のダンボールなどを敷いてください。
- ③ 順番どおりに組み立てる
 - 必ず順番どおりに組み立ててください。
順番を守らないと、組み立てができなくなったり、商品破損の原因になります。

部品を確認する

■組立準備

- ① ねじなどの部品の番号、形状を説明書の部品一覧で確認する。
- ② 部品をなくさないようにまとめておく。(トレーや箱のフタなど利用)
- ③ 部品を取り出す時に使う分だけ取り出す。

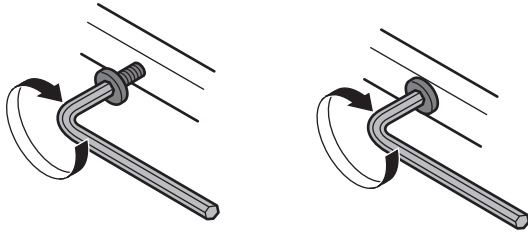
組み立てのポイント

ねじの締めかた

■レンチによる締めかた

●ねじは、1本ずつきつく締めると、全体の歪みの原因になります。

- 1 すべてのねじを約8割くらいに仮締めする
- 2 ふたたびしっかり締める

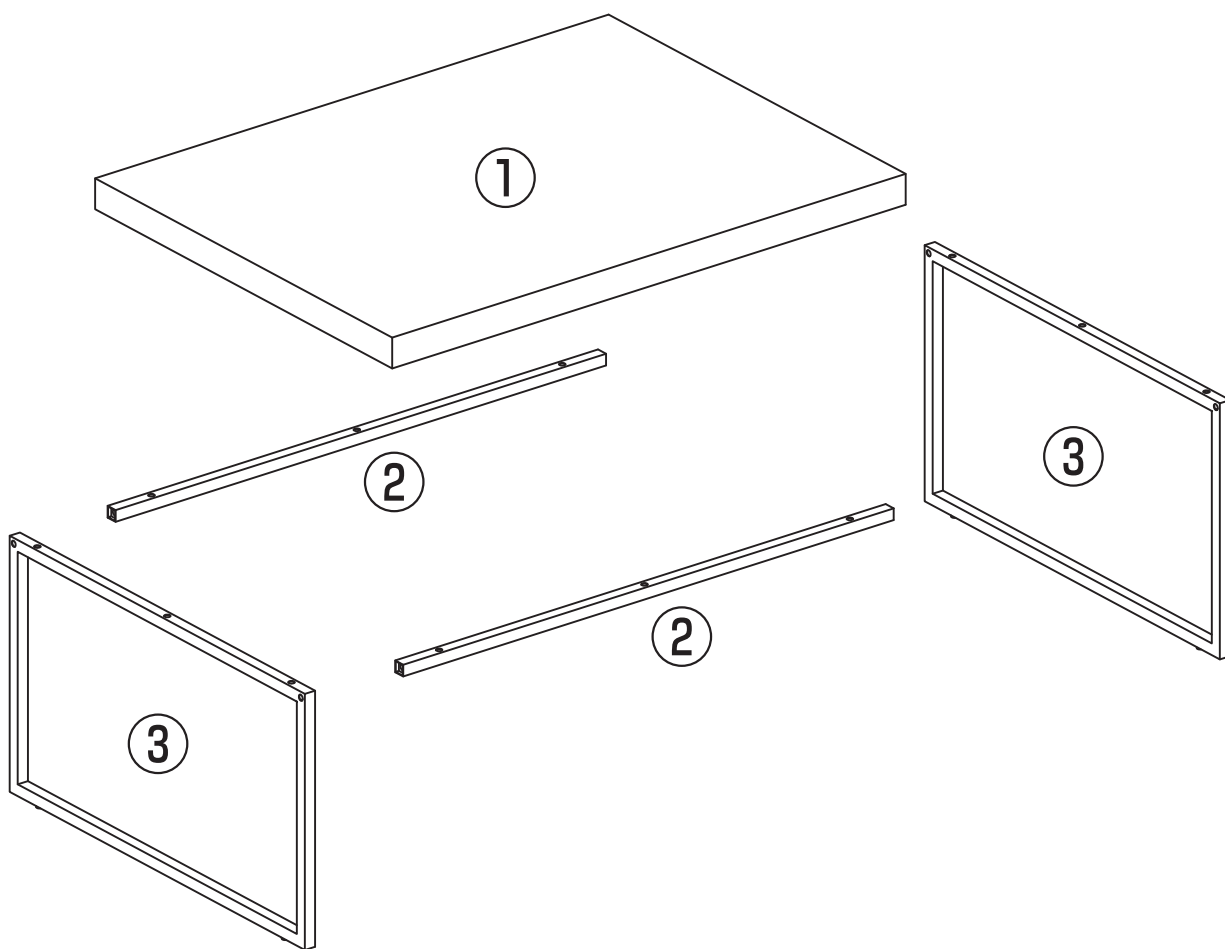
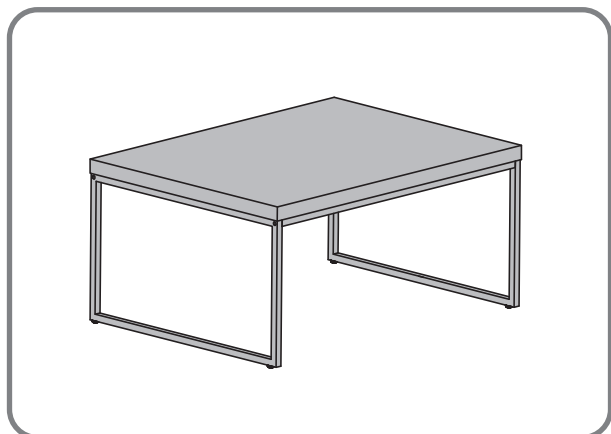


⚠ 注意

ねじは、最初からきつく締めない

- 最初からねじをきつく締めると、他のねじ穴の位置が合わず組み立てできません。また、全体の歪みの原因になります。
- ねじは1本ずつ約8割くらいに締め、そのあと再び、すべてのねじをしっかり締めなおしてください。

部品の確認



付属部品の確認

No.	形状	数	No.	形状	数	No.	形状	数	No.	形状	数
A	 六角レンチ	1	B	 アジャスター	4	C	 ねじ	19 (予備3含む)	D	 ワッシャー	19 (予備3含む)

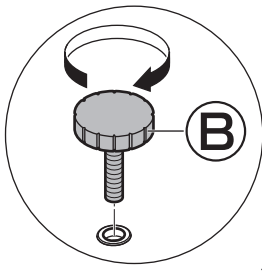
1

使用部品

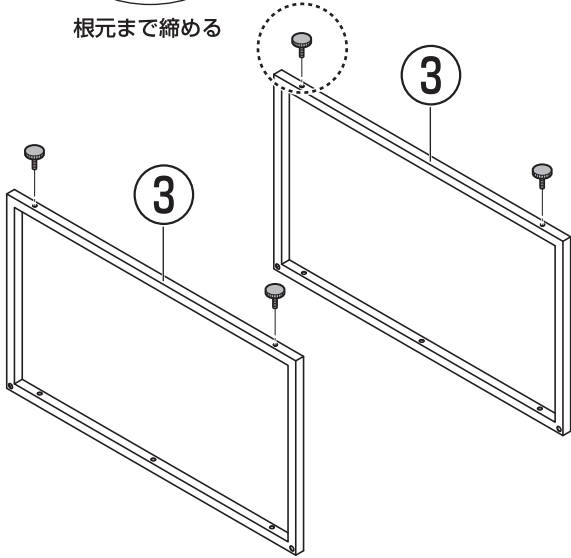
(B)



×4



根元まで締める



2

使用部品

(C)

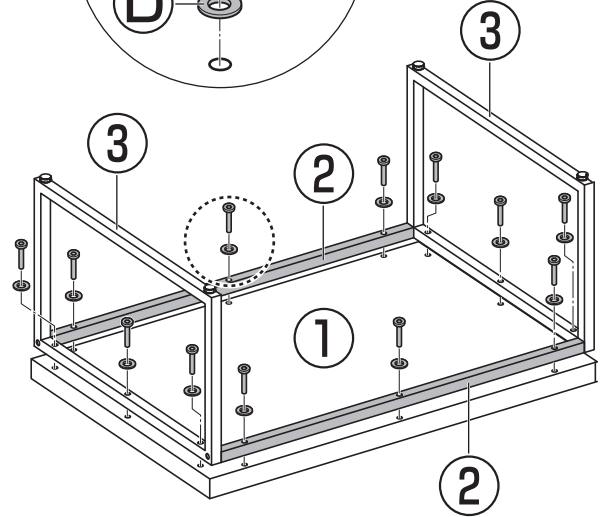
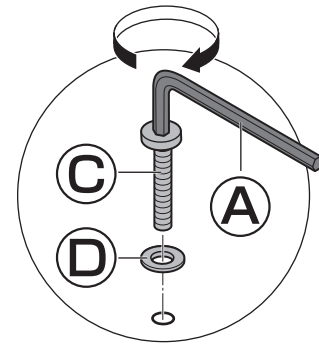


×12

(D)



×12



3

使用部品

(C)

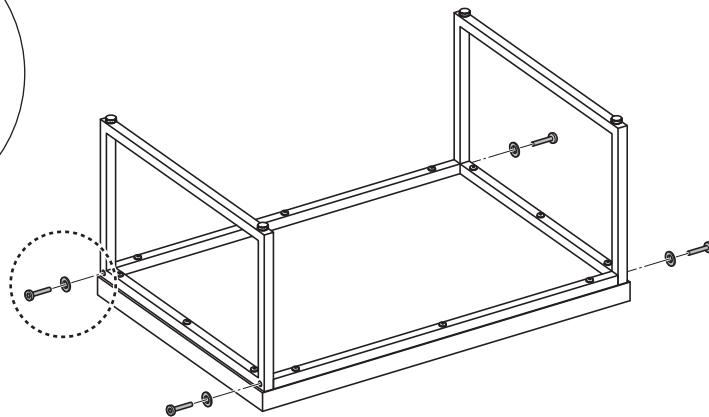
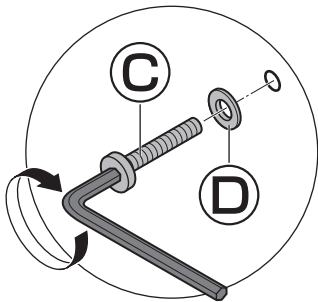


×4

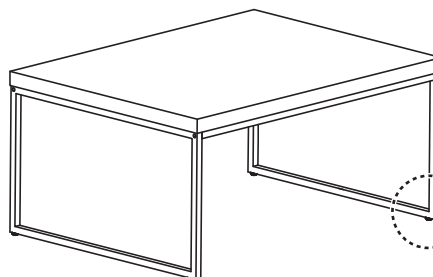
(D)



×4



すべてのねじをしっかり締めつけ、各部にゆるみやぐらつきがないか、確認してからお使いください。



ガタつきなどがある場合、アジャスター(4カ所)で調節してください。

NITORI**ニトリ家具保証書**

この保証書は、本書に明示した期間と条件のもとにおいて、無償修理をお約束するものです。従ってこの保証書によって、お客様の法律上の権利を制限するものではありませんので、保証期間経過後の修理についてご不明の場合は、お近くのニトリ各店舗または、当社お客様相談室へお問い合わせください。

品名／商品コード	(保証書用シートまたは、レシートに記載)
お買い上げ日	(保証書用シートまたは、レシートに記載)
※ 保証期間	お買い上げ日から 1年間

※当社「承り票」により、お届けが、お買い上げ後日の場合は、保証期間を「お届け日から1年間」とさせていただきます。「承り票（お客様控え）」は大切に保管してください。

お客様	お名前	様
	ご住所	〒
	電話	() —

無料修理規定

- 保証期間内に取扱説明書／組立説明書に従った使用状態で、故障や不具合が生じた場合は、無料で修理または当社の判断により交換させていただきます。お買い上げの店舗に保証書を添えてご依頼ください。
- 次のような場合は、保証期間内でも有償修理になります。
 - お買い上げ後の輸送・移動・落下等による損傷
 - 取扱説明書／組立説明書の注意事項をお守りいただけなかった原因による損傷
また、使用の限度を超えた使用方法による損傷
 - 火災・塩害・異常電圧・地震・雷・風水害・その他天災地変などによる損傷
 - 当社以外での修理改造等による損傷
 - 保証書用シートの未貼付け、あるいは字句を書き換えられた場合
(保証書用シートの貼付けがない場合は、お買い求め店舗のレシートを保存してください)
 - 保証書の提示がない場合
 - 業務用に使われた場合の故障および損傷
 - 表張材、塗膜などの外観部分の劣化や傷、木部の変質などの場合
 - その他、当社の定める除外規定による場合
- 運賃等の諸費用は、お客様にご負担いただく場合がございます。
- この保証書は、日本国内においてのみ有効です。

保証書用シートまたはレシートを、この保証書に貼り付けるか、一緒に保管してください。

株式会社 ニトリ 〒115-0043 東京都北区神谷3丁目6番20号**お客様相談室** 受付時間 10:00～20:00フリー
ダイヤル**0120-014-210**ナビ
ダイヤル**0570-064-210**

携帯電話からのお問い合わせ(有料)

※IP電話・PHSからはご利用できません。