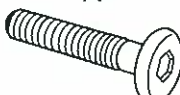





組立説明書

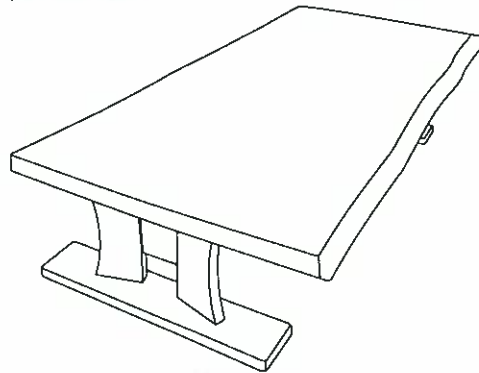
商品名 CTヤマト

部品リスト

<p>A</p>  <p>連結ボルト M6/35mm-8個</p>	<p>B</p>  <p>スプリングワッシャー-8個</p>
<p>C</p>  <p>ワッシャー-8個</p>	<p>D</p>  <p>六角レンチ-1個</p>

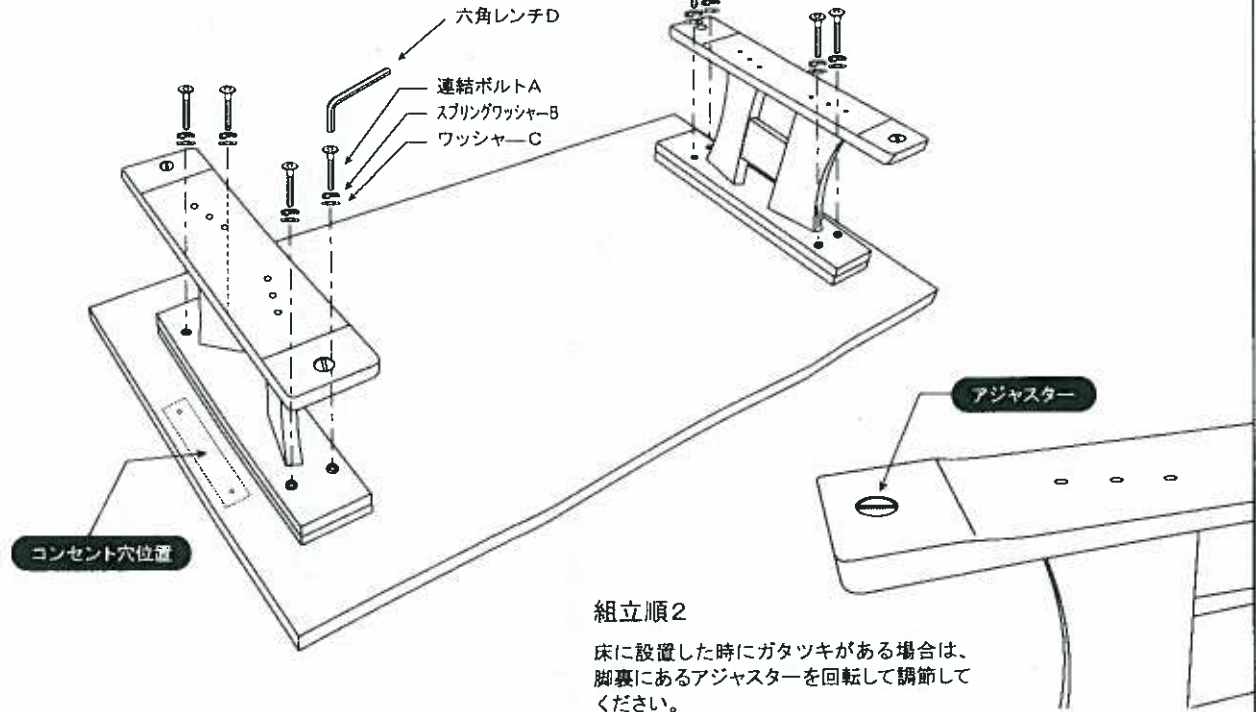
組み立てる前に、部品の数量を確認してから
はじめてください。2名で組立してください。

完成図



組立順1

連結ボルトAとスプリングワッシャーBと
ワッシャーCを六角レンチDを使用して、
図のように組み付けてください。

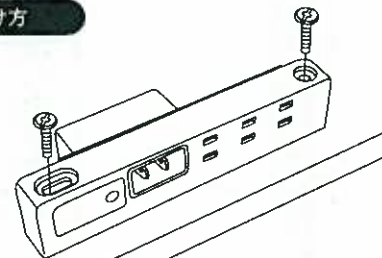


組立順2

床に設置した時にガタツキがある場合は、
脚裏にあるアジャスターを回転して調節して
ください。

別売コンセントの取付け方

天板裏側にコンセントを
取り付けます。
コンセントに付属している
ビスを利用し、所定の位
置に取り付けてください。



付属のコードを取り付け
て完成です。

