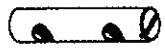



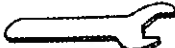


組立説明書

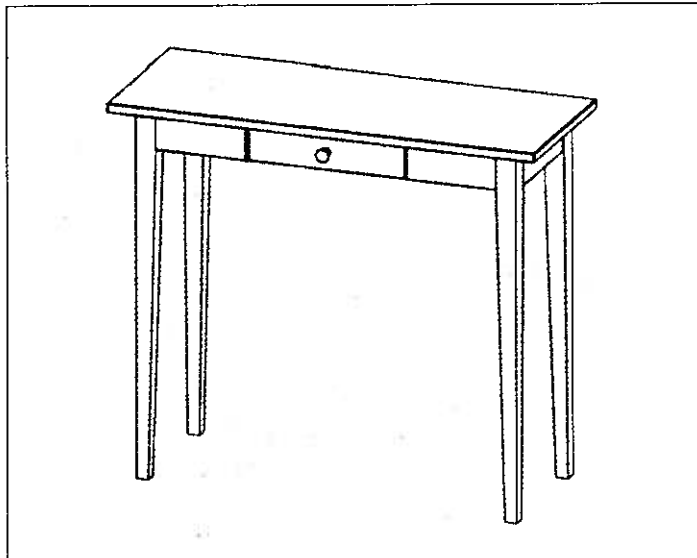
商品名 コンソールテーブルオーランド'2 90(CONSOLE TABLE ALAND2 90)

部品リスト

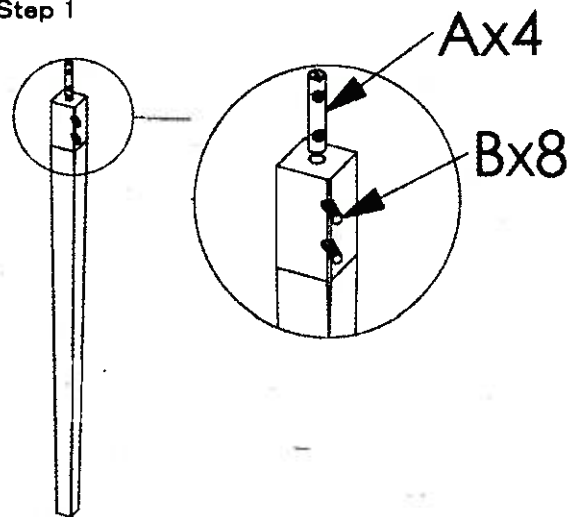
A		X 4
B		X 8
C		X 8
D		X 8
E		X 1

組み立てる前に、部品の数量を確認してからはじめてください。

完成図

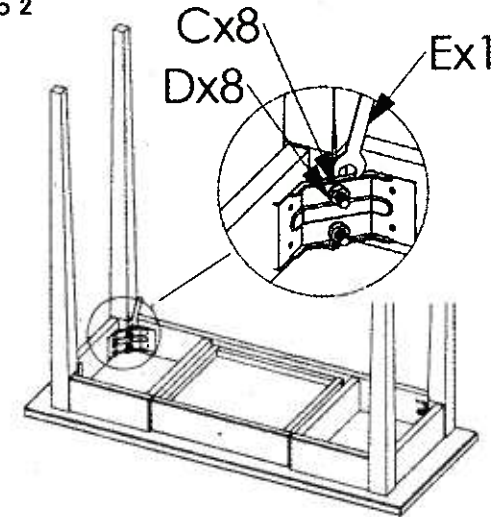


Step 1



脚②にボルトAとBを図のように取り付けます。
(Aを先に入れてからBを取り付ける。)
ボルトBは完全に止まるまでねじ込んでください。

Step 2



天板に脚を図のように取り付けます。
天板が傷つかないように、下に保護材を敷いてから作業を始めてください。

Step 3



取っ手は引出の内側についているので外して取り付け
なおしてください。
がたつきがないか確かめてください。
がたつきがある場合は、一度ナットを緩めて、脚の位置を
調節してから再度締めなおしてください。