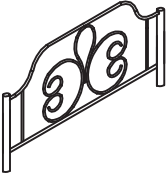
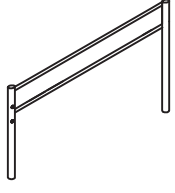
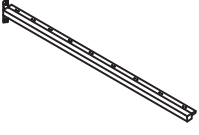
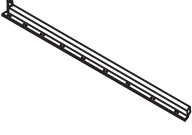
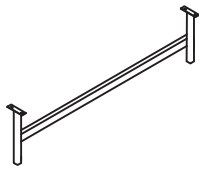
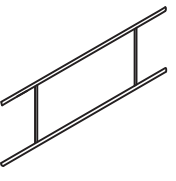



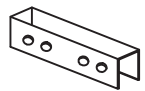













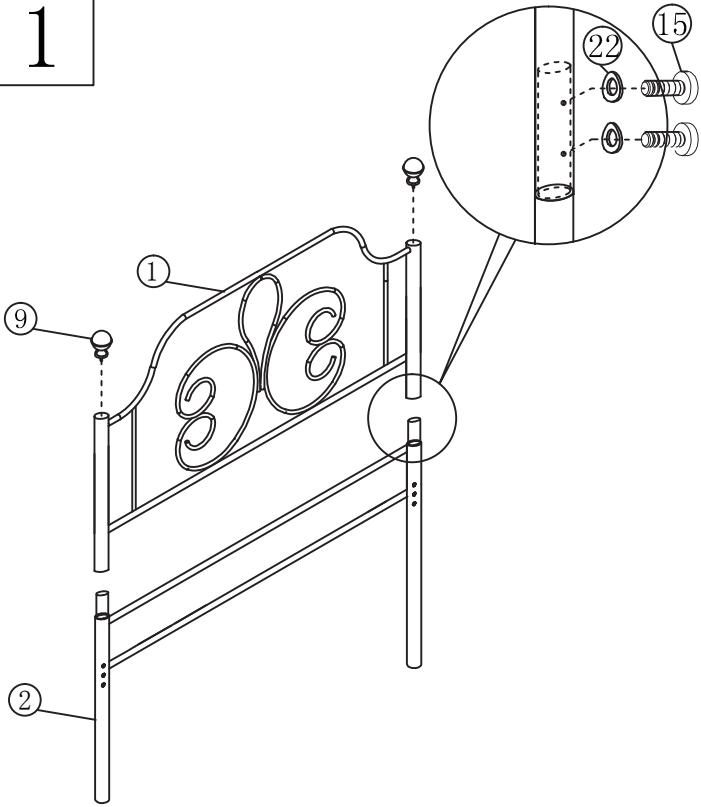
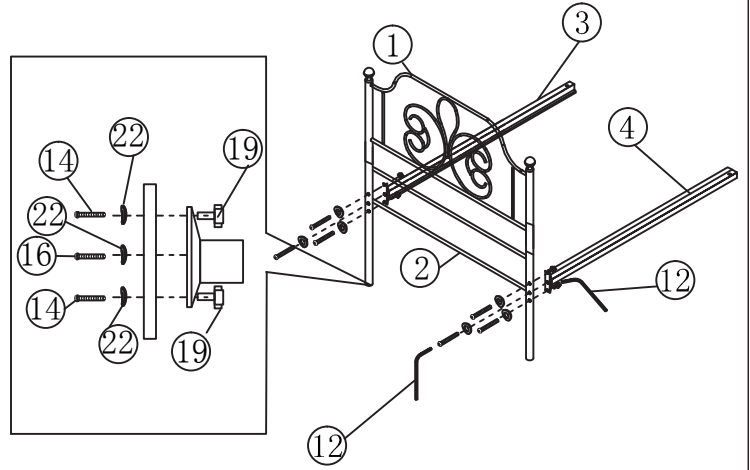


①	×1	②	×1	③	×2	④	×2	⑤	×1	⑥	×1
											
⑦	×2	⑧	×18	⑨	×4	⑩	×2	⑪	×36	⑫	×2
											
⑬	×1	⑭	×8	⑮	×4	⑯	×8	⑰	×8	⑱	×8
		 M6*30		 M6*20		 M8*50		 M8*65		 M8	
⑲	×8	⑳	×8	㉑	×8	㉒	×8	㉓	×8		
 M6		 M8		 M8		 M6		 M6			

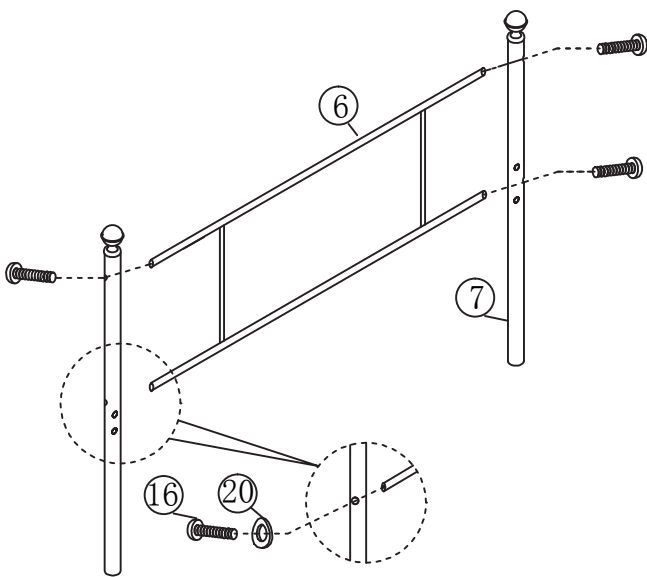
1



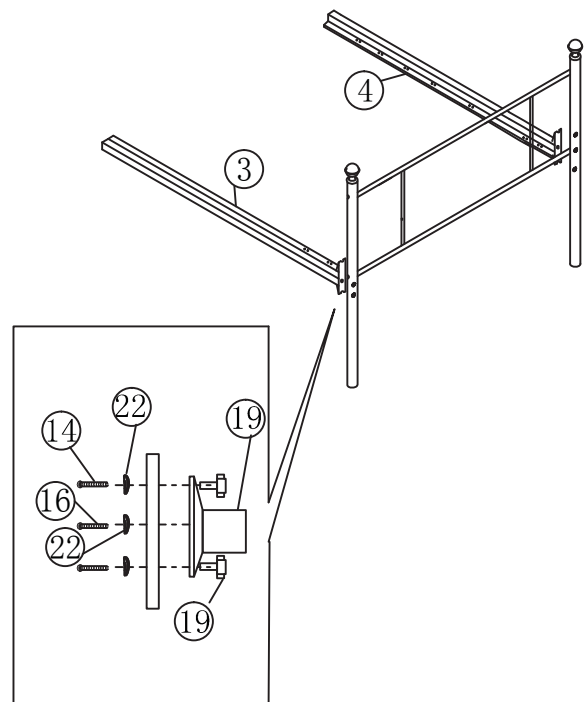
2



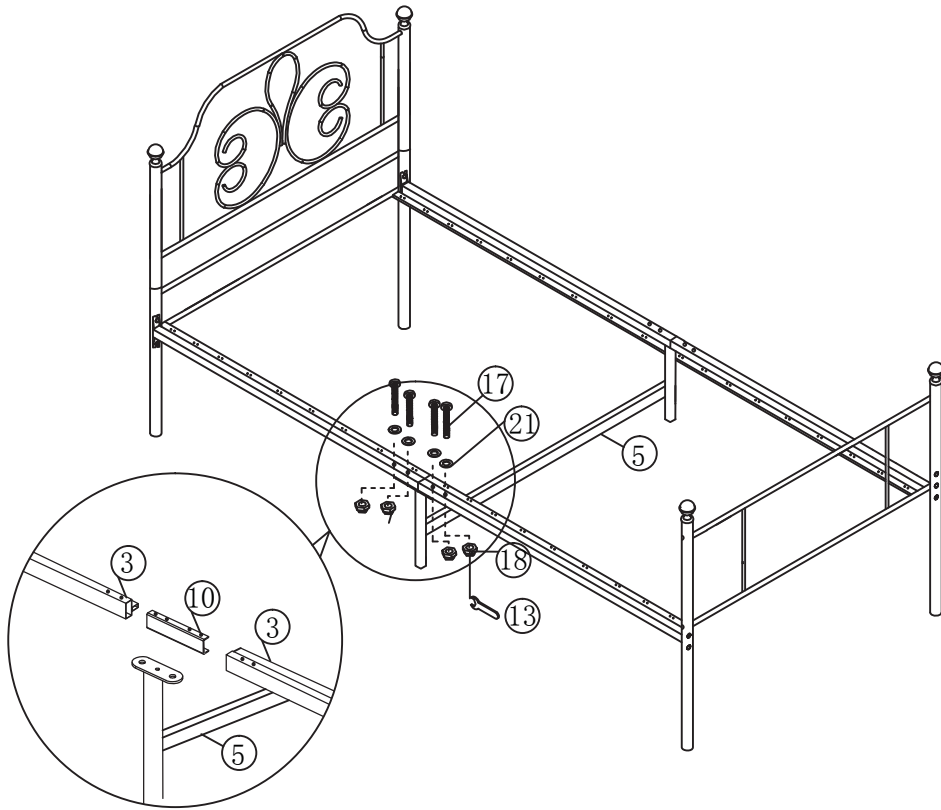
3



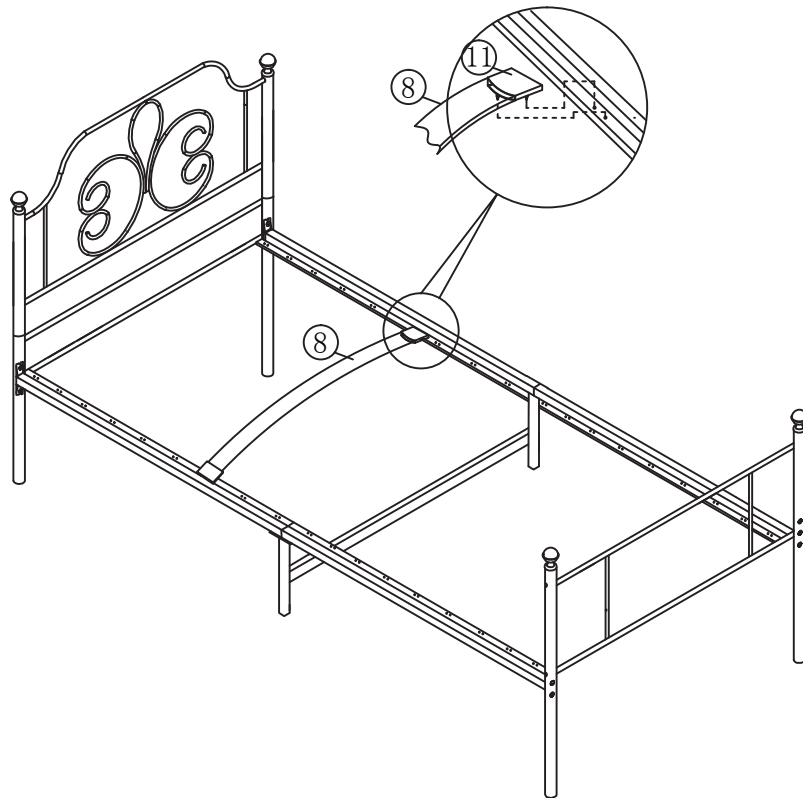
4



5



6



7

