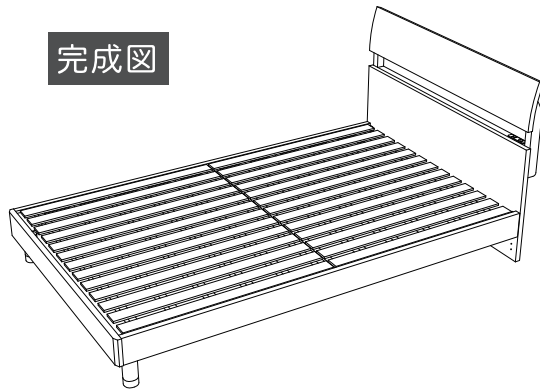


組立金具		
(a) 4本 メスネジ	(b) 4本 六角穴ボルト (1番短いボルト)	(c) 4本 六角穴ボルト (2番目に長いボルト)
(d) 8枚 ワッシャー	(e) 2本※Dサイズのみ 六角穴ボルト (1番長いボルト)	(f) 2本 六角レンチ

※床面の高さは2段階調節が可能です。  
手順の図は床面が高い状態です。  
低くする場合は、脚の境目を回して外し、「手順2」の際に、ヘッドボードの4つのネジ穴のうち下2つを使用してください。

※組立は必ず2人以上で行ってください。

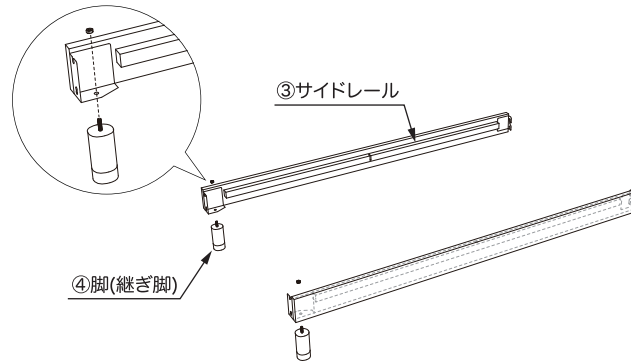
完成図



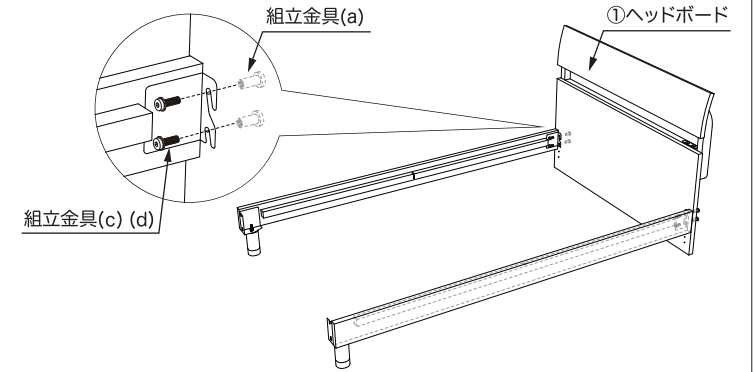
- ①ヘッドボード … 1 個
- ②フットボード … 1 個
- ③サイドレール … 2 個
- ④脚(継ぎ脚) … 2 個
- ⑤引張金具 … 1 個
- ⑥床板(すのこ) … 2 個

- Dサイズのみ
- ⑦補強板 … 1 個
  - ⑧補強脚 … 1 個

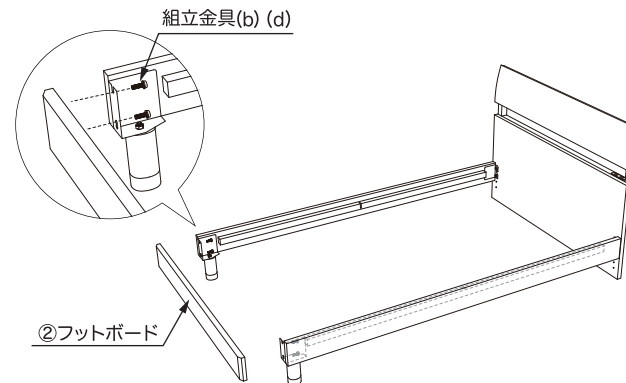
手順1 脚を、サイドレールの金具に付属のナットで取り付けてください。



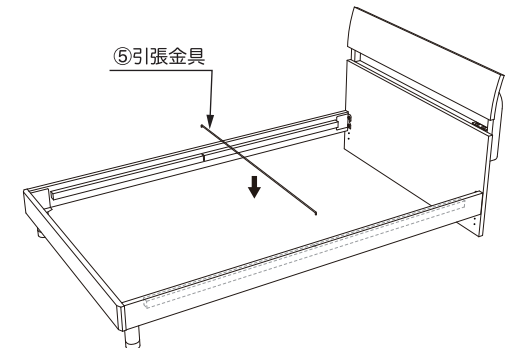
手順2 サイドレールを、ヘッドボードにボルトで取り付けてください。



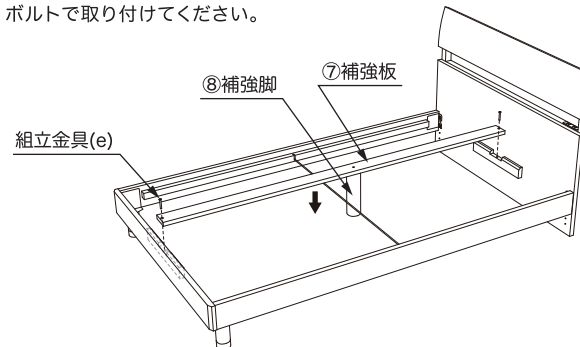
手順3 サイドレールを、フットボードにボルトで取り付けてください。



手順4 サイドレールに引張金具を取り付けてください。



手順5 ※手順5は、Dサイズのみになります。  
補強板に補強脚を取り付けてください。  
補強板を引張金具の上にくるように、ヘッドボードとフットボードにボルトで取り付けてください。



手順6 床板(すのこ)をのせて完成です。

