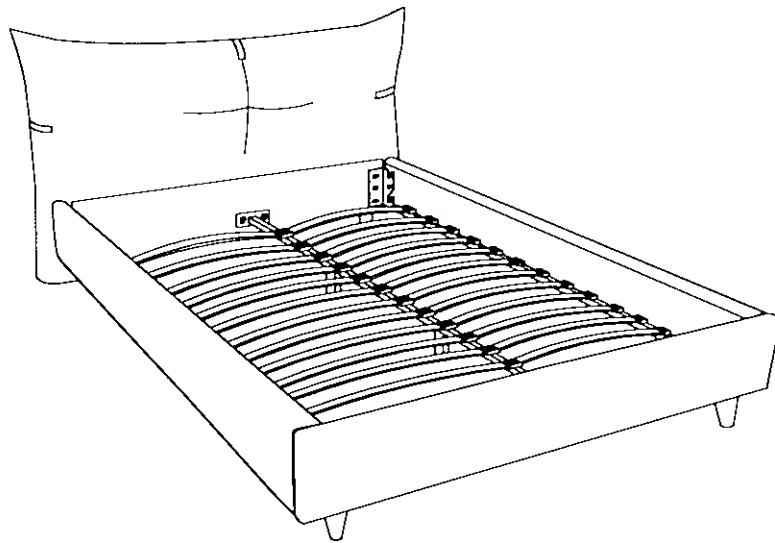


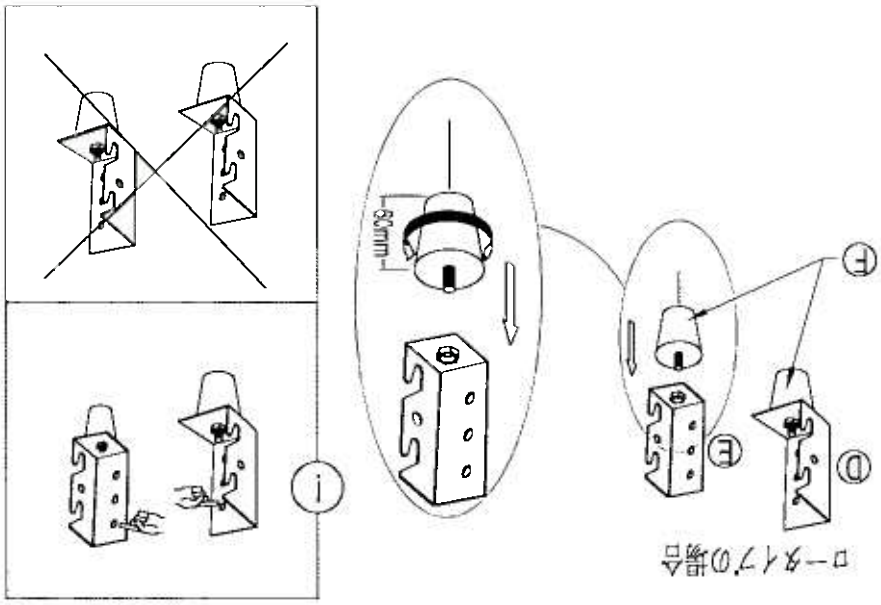
S/SD/D



Ⓐ		1X	Ⓕ		28X
Ⓑ		2X	Ⓖ		1X
Ⓒ		1X	Ⓖ		28X
Ⓓ		2X	Ⓚ		14X
Ⓔ		2X	Ⓛ		28X
Ⓛ		2X 2X	Ⓜ		2X
Ⓜ		2X 2X	Ⓝ		1X

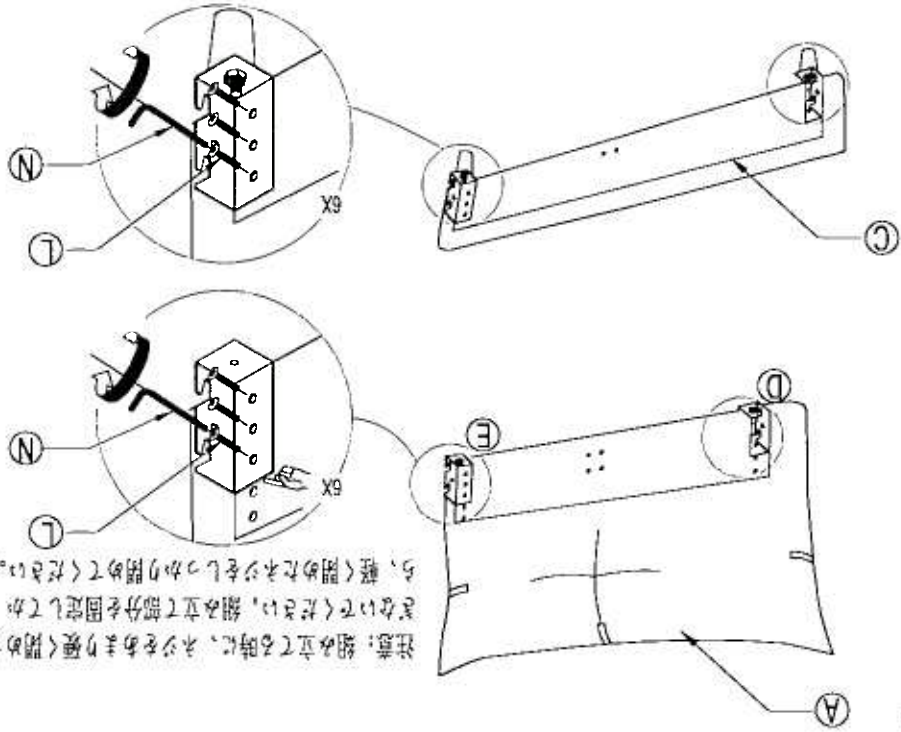
予備	Ⓕ		2X	Ⓖ		2X
	Ⓛ		2X	Ⓚ		2X

1
ロータリフの場合

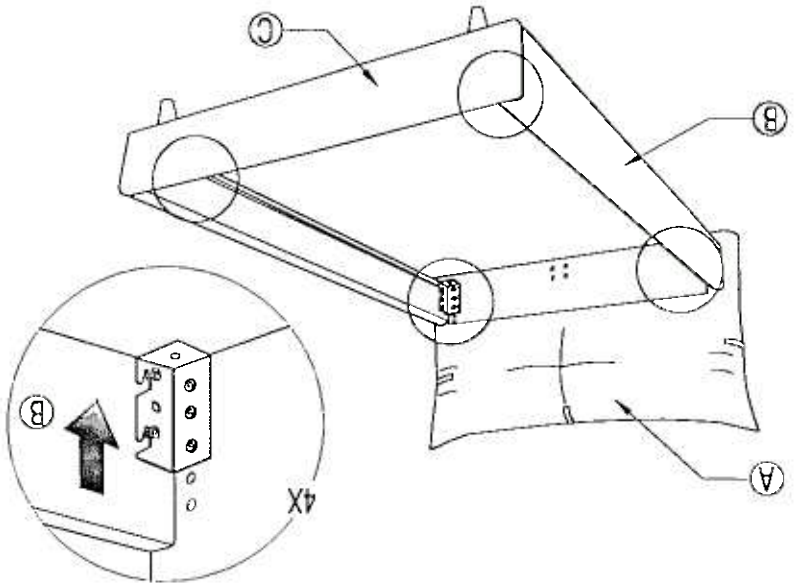
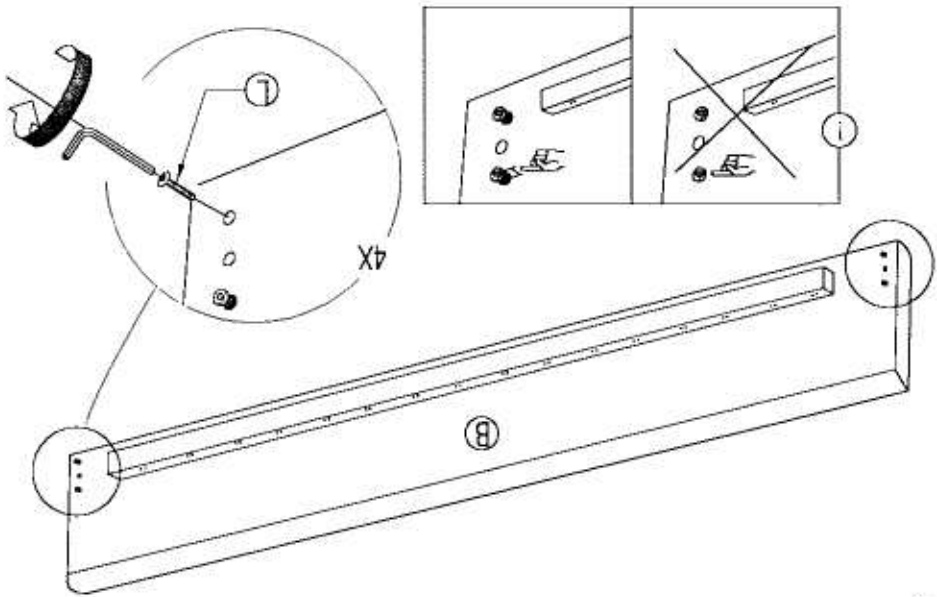


注意: 組み立てる時に、ネジをあまり強く閉めず
ぎないでください。組み立て部分を固定してか
ら、軽く閉めたネジをしっかりと閉めてください。

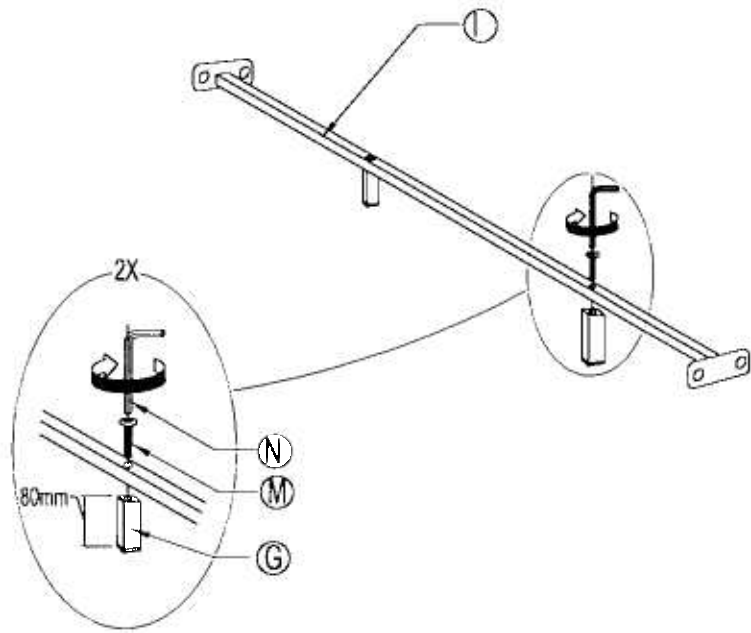
4



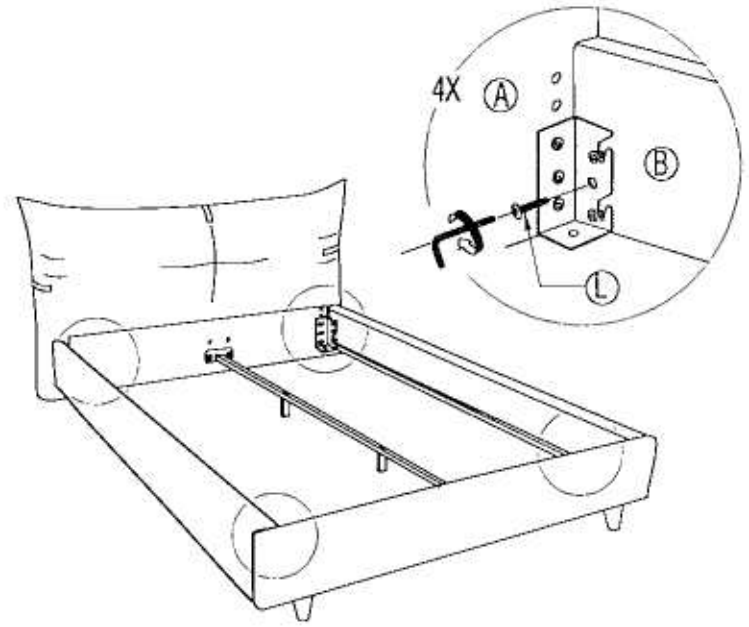
3



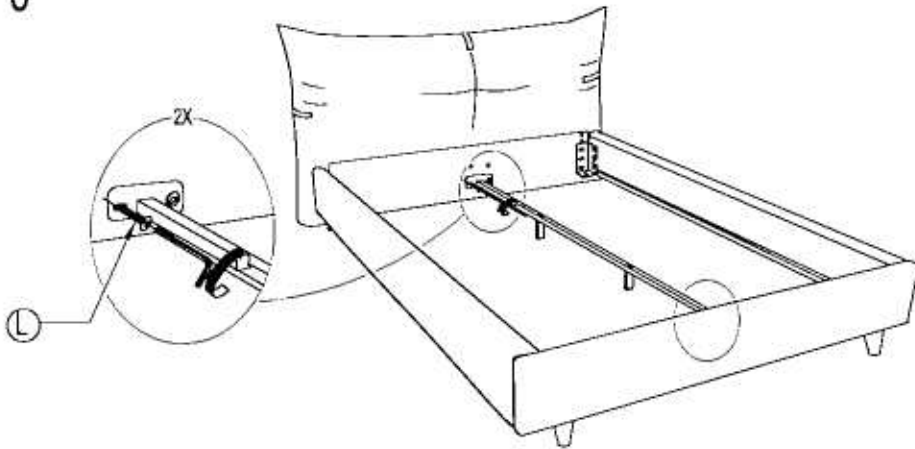
5



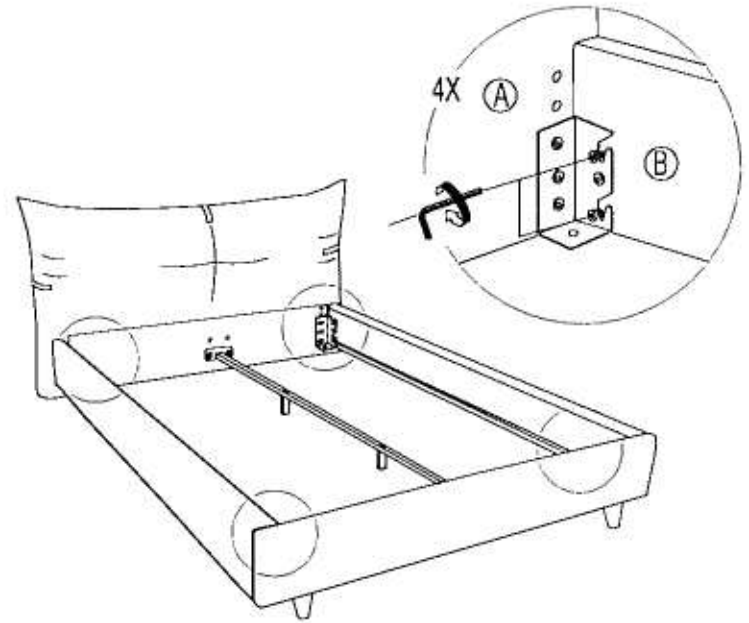
7

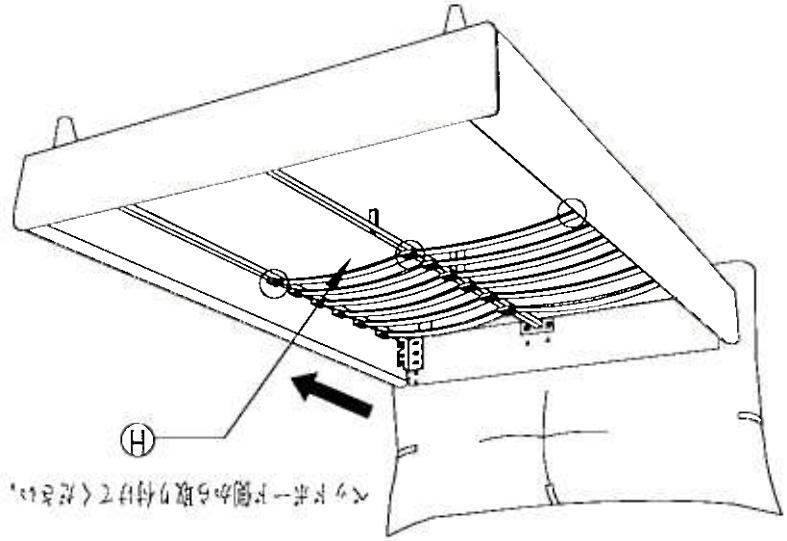


6

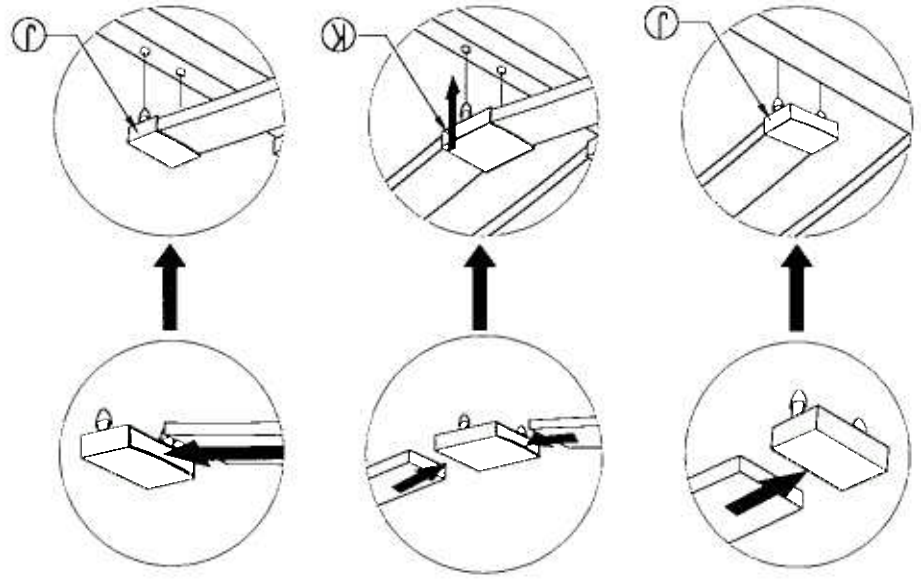


8

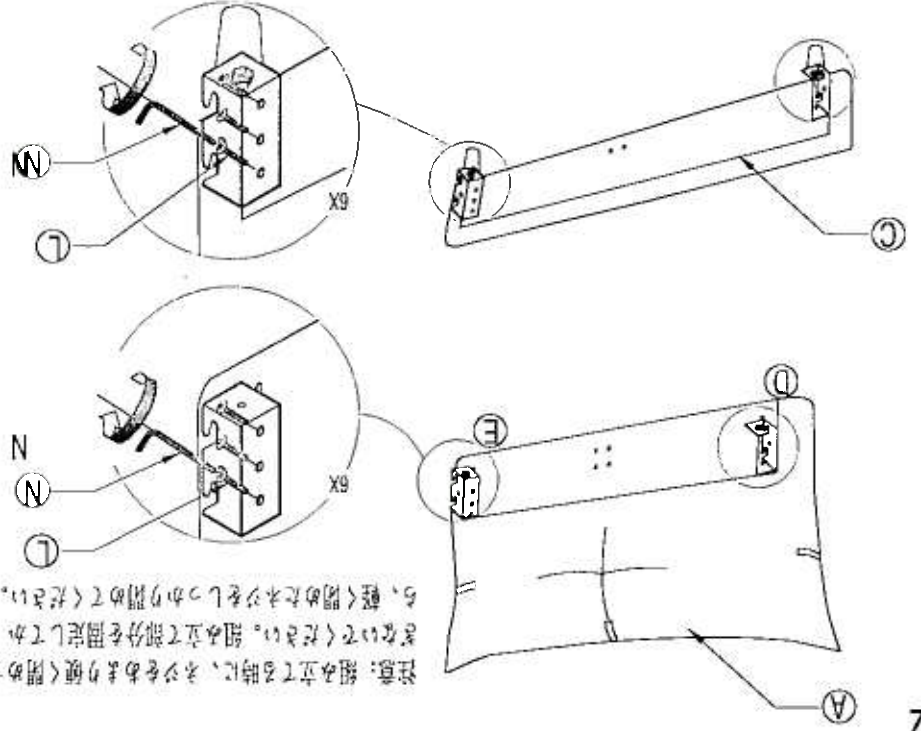




9



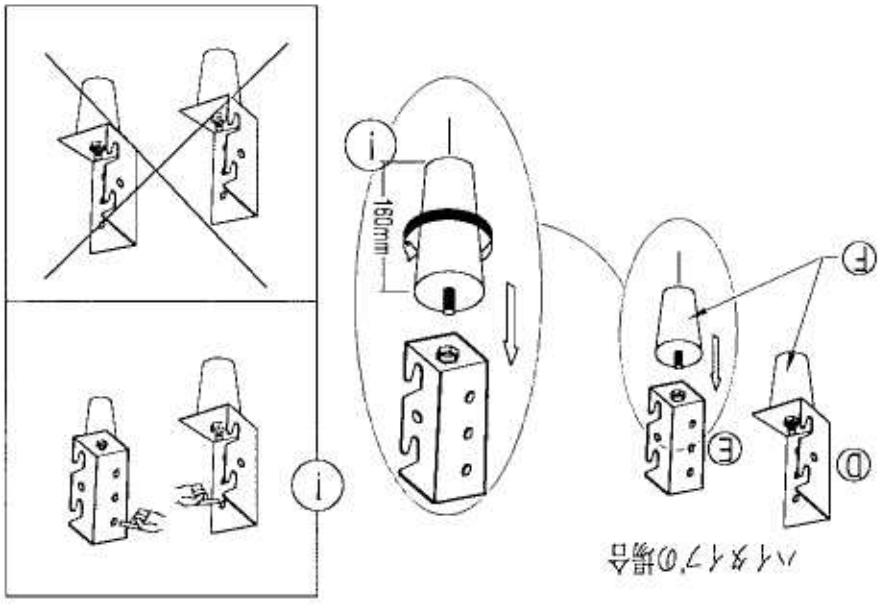
2



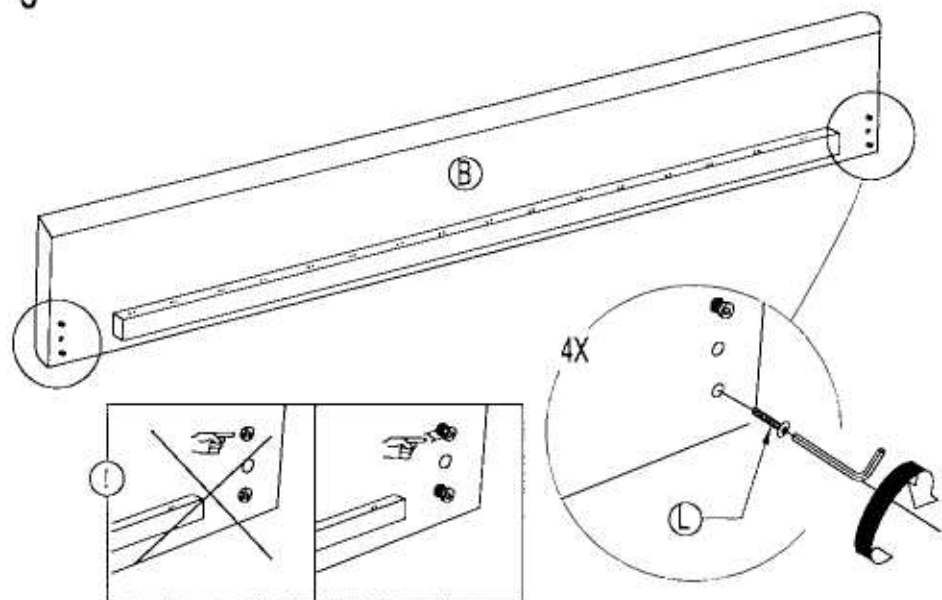
注意：組み立てる時に、ネジをあまり強く閉めます。組み立てたネジをしっかりと閉めてください。

1

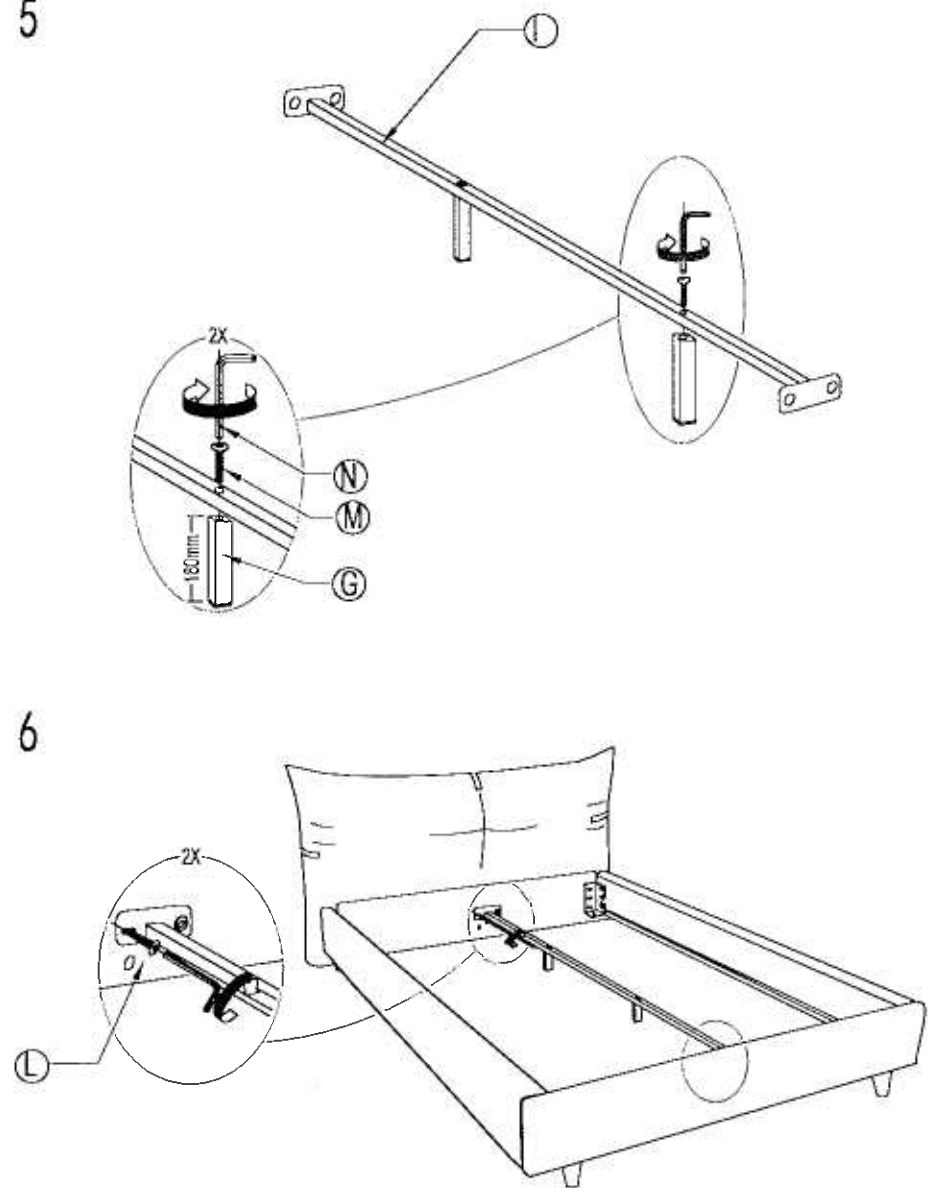
ハイタインの場合



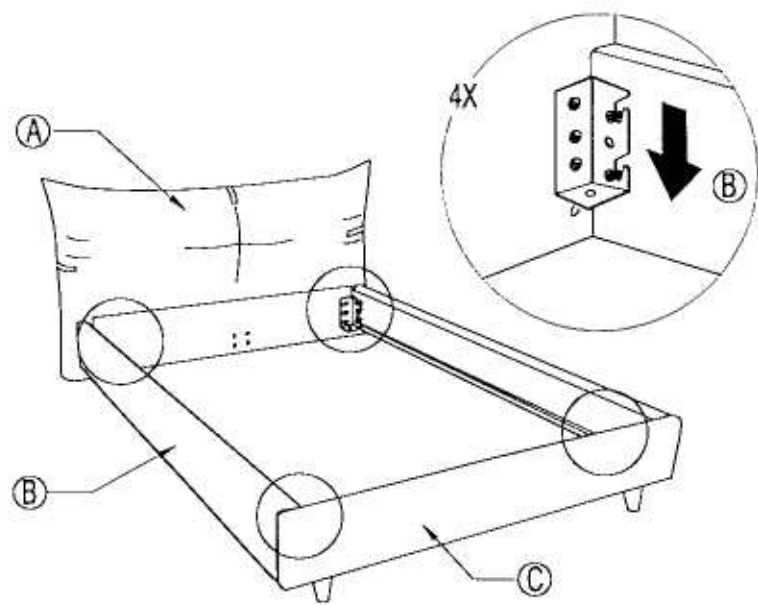
3



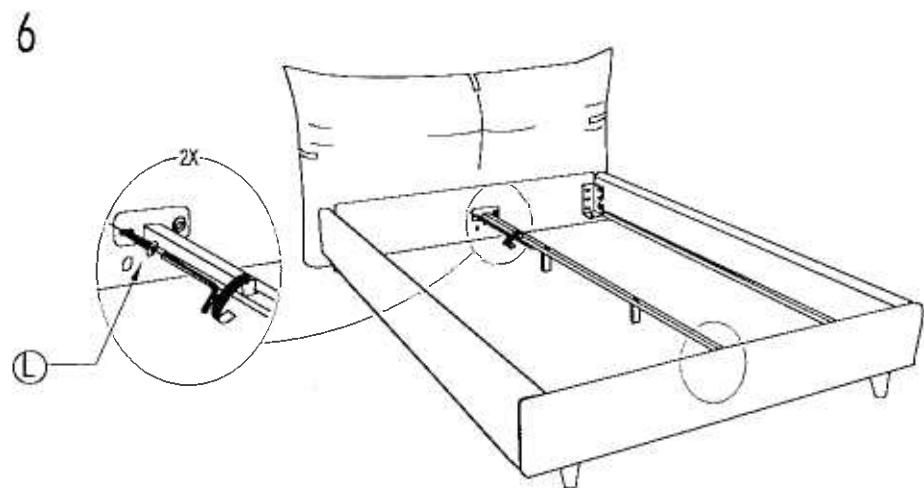
5

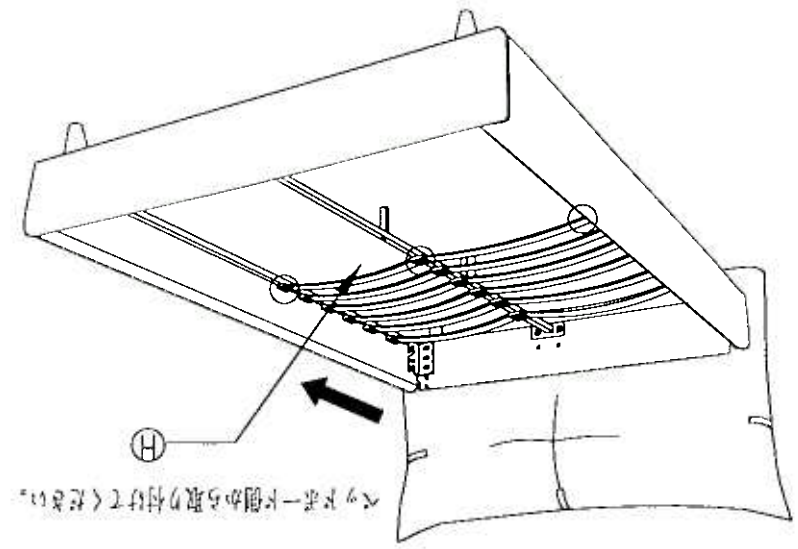
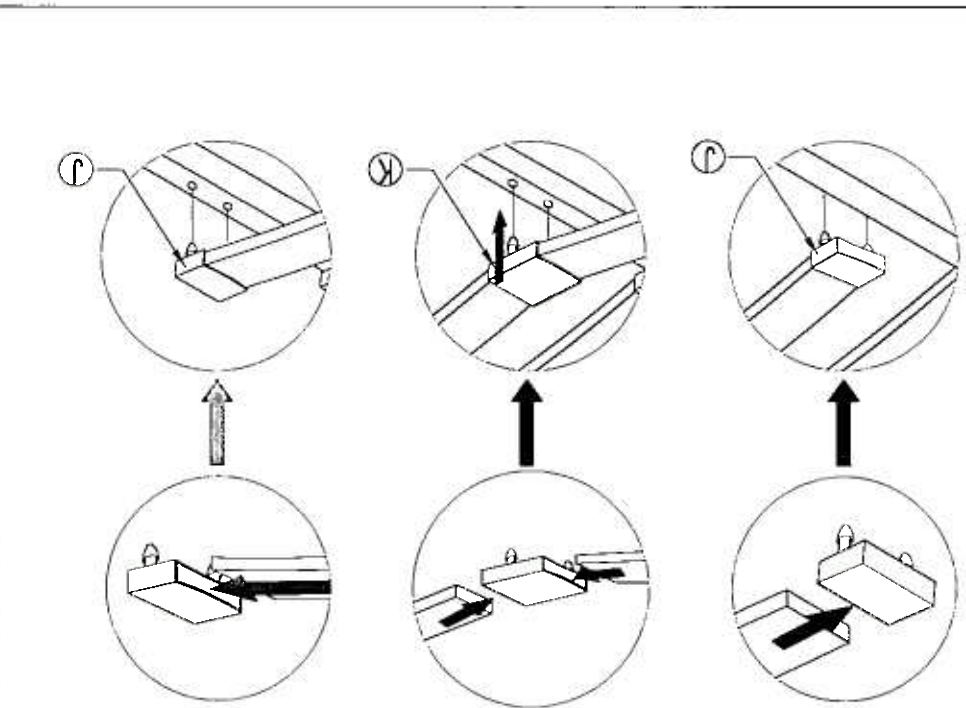


4



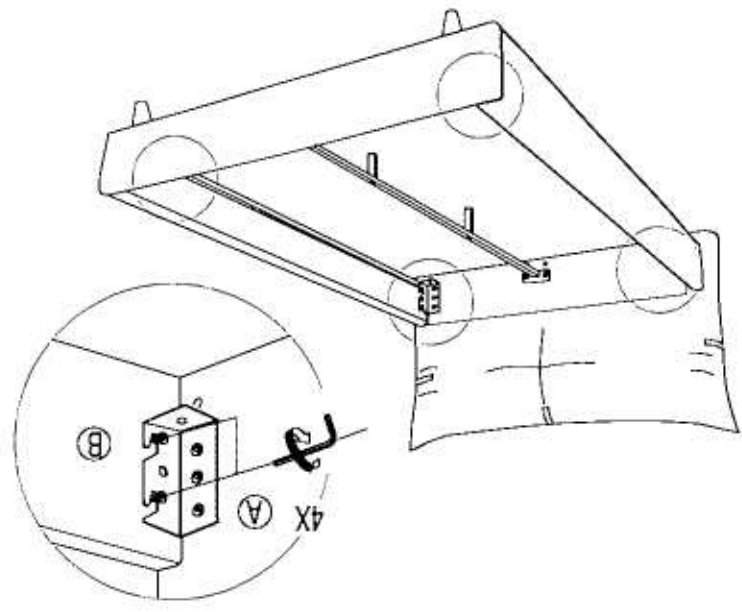
6



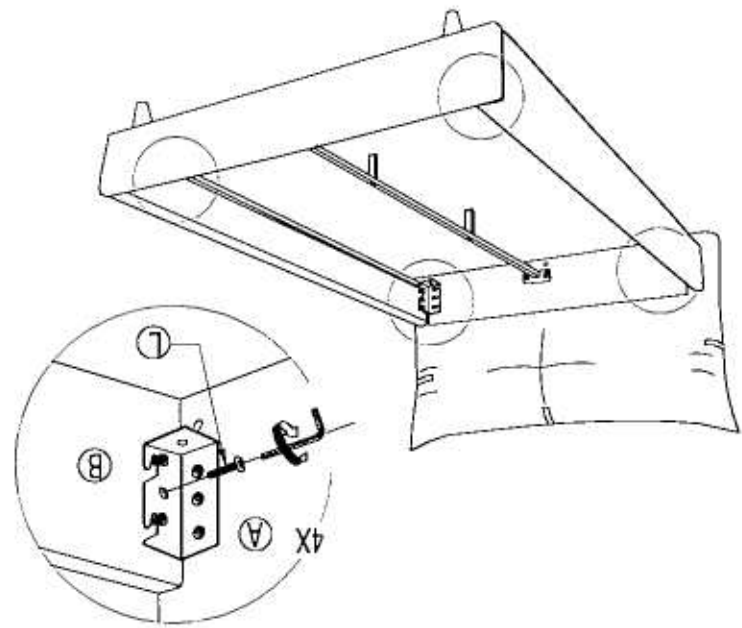


▼フボ-1が倒から取り付けてください。

9



8



7