

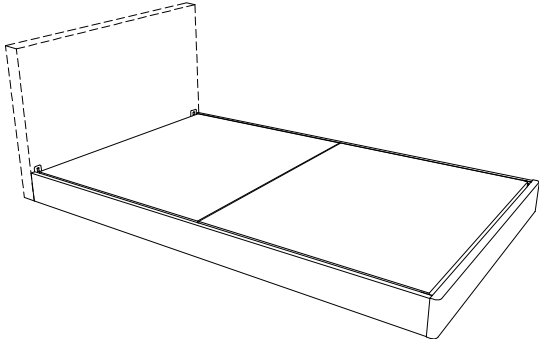
組立説明書

TYPE LOW -S,SD

部品リスト

完成図

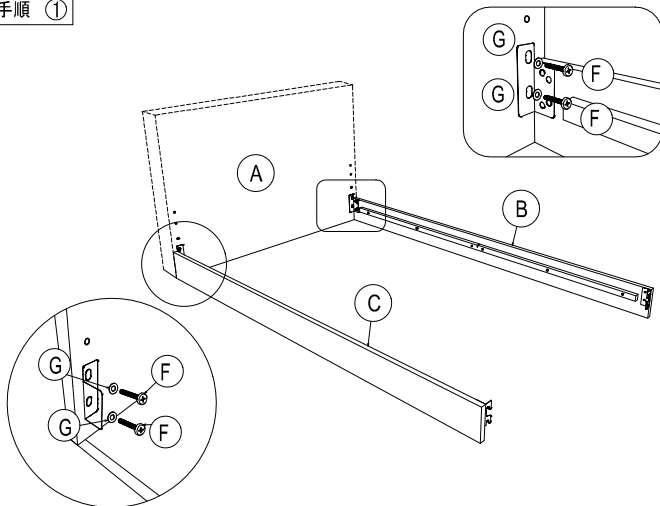
ボルトは、最初に仮締めをして、全て取り付けてからきつく締めて下さい。
また、使用中にゆるむことがありますので、定期的に締め直して下さい。
商品シリーズによってヘッドボードの形状は変わります。



(A)		ヘッドボード	x 1
(B)		サイドフレーム	x 1
(C)		サイドフレーム	x 1
(D)		フットボード	x 1
(E)		床板 S,SD	x 2
(F)		ボルト20mm	x 8
(G)		ワッシャー	x 8
(H)		開き止め S,SD	x 1

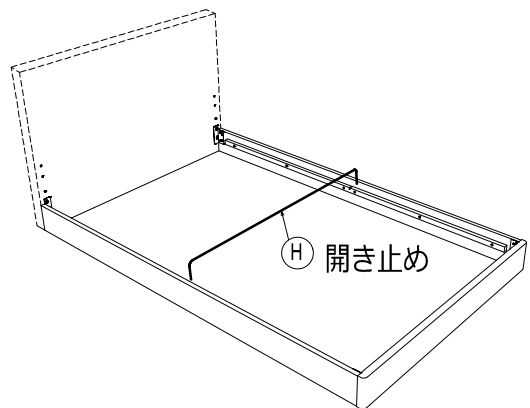
組立てる前に、部品数量を確認して下さい。

手順 ①



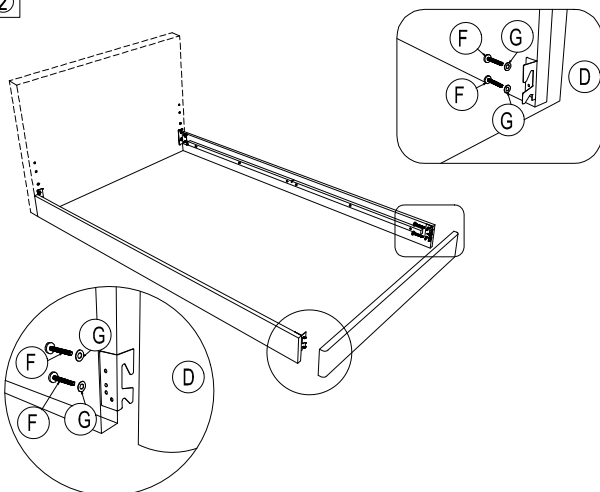
ヘッドボードとサイドフレームの金具を、ボルト20mm、ワッシャーで連結します。

手順 ③



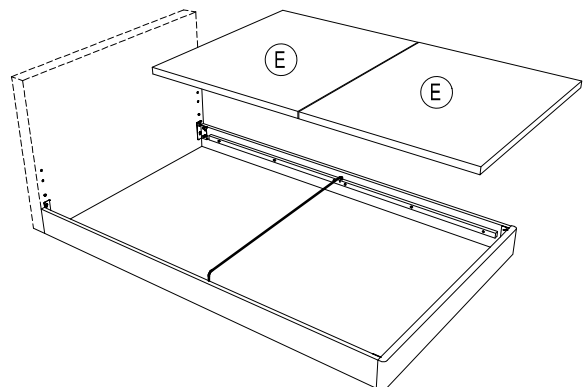
開き止め (H) が サイドフレームとサイドフレームに かかるようにしてください。

手順 ②



フットボードとサイドフレーム金具を、ボルト20mm、ワッシャーで 連結します。

手順 ④



床板 (E) をのせてください。