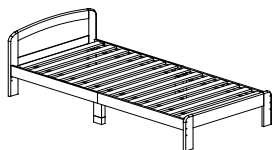
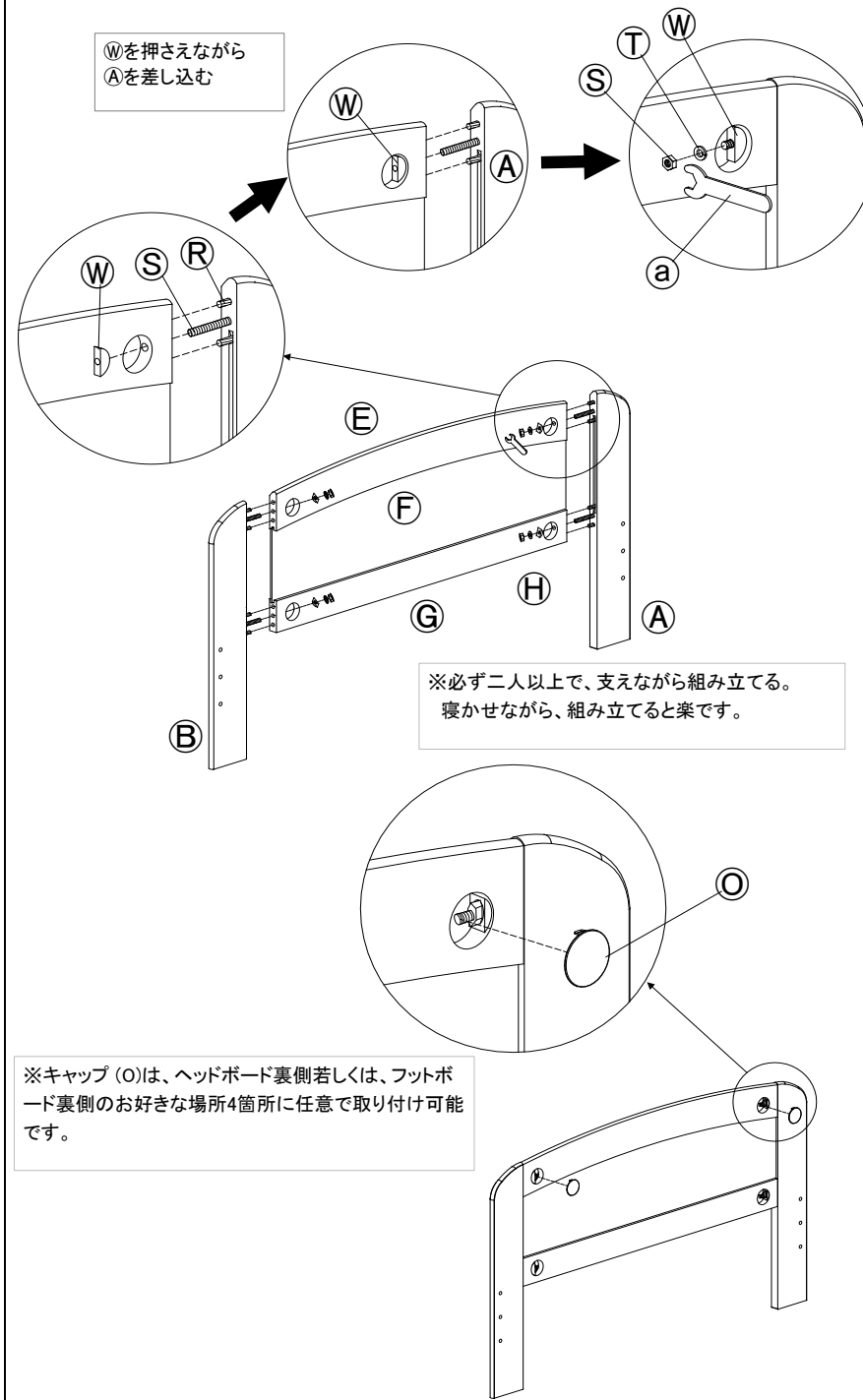
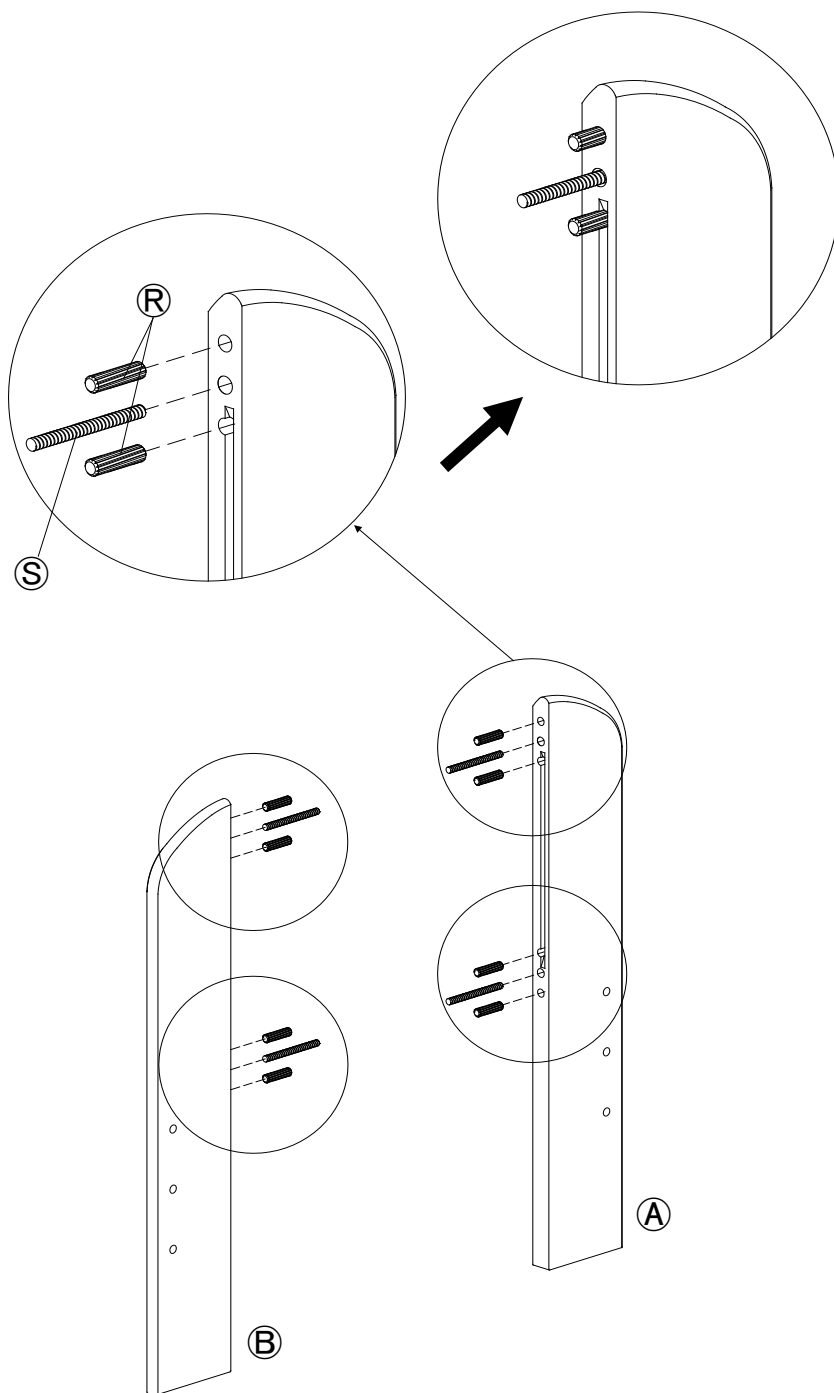


組立説明書

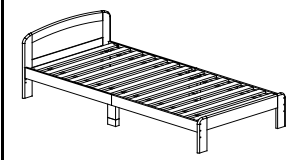
A		X 1
B		X 1
C		X 2
D		X 2
E		X 1
F		X 1
G		X 1
H		X 1
I		X 1
J		X 1
K		X 2
L		X 2
M		X 1
N		X 1
O		X 4
P		X 1
Q		X 10
R		X 12
S		X 6
T		X 6
U		X 8
V		X 8
W		X 6
X		X 8
Y		X 8
Z		X 4
a		X 1



284-S

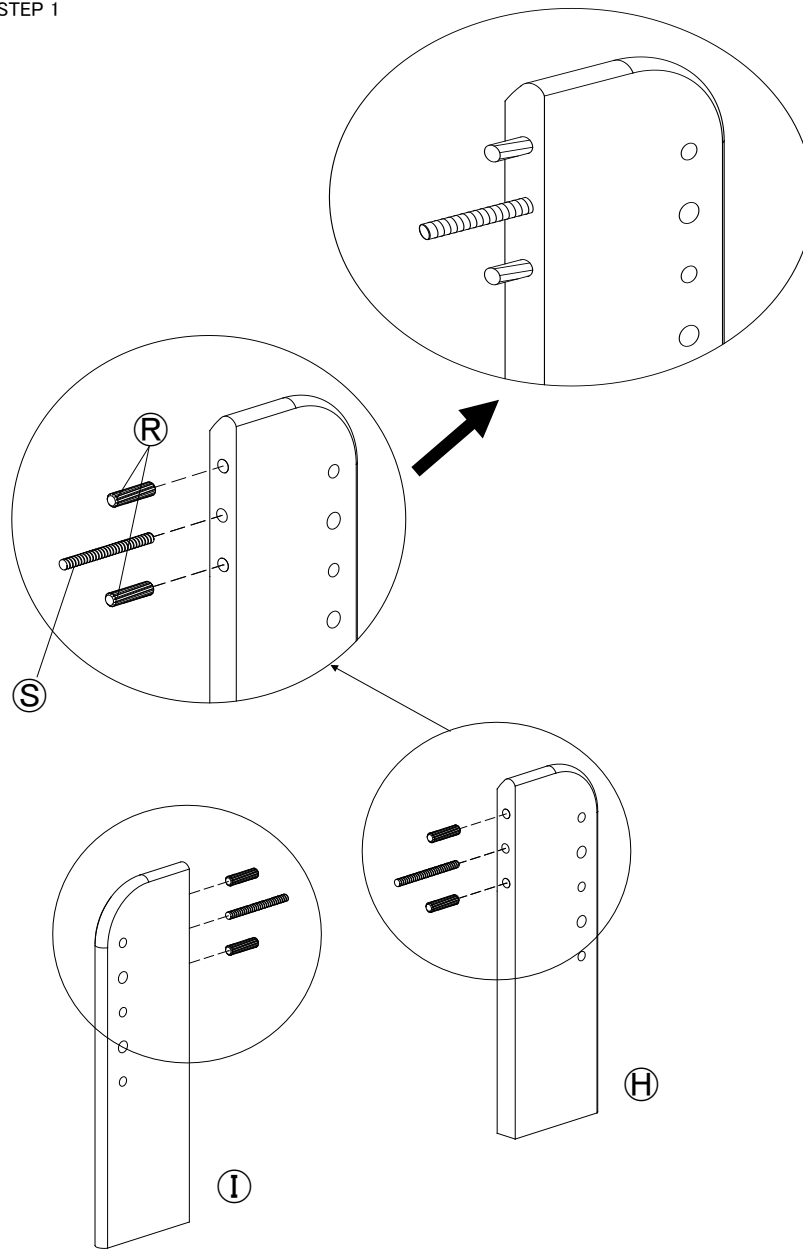


A		X 1
B		X 1
C		X 2
D		X 2
E		X 1
F		X 1
G		X 1
H		X 1
I		X 1
J		X 1
K		X 2
L		X 2
M		X 1
N		X 1
O	<math>\phi 42 \times L10\text{mm}>	X 4
P		X 1
Q	<math>\phi 10 \times L30\text{mm}>	X 10
R	<math>\phi 8 \times L30\text{mm}>	X 12
S	<math>\phi 6 \times L65\text{mm}>	X 6
T	<math>\phi 12\text{mm}>	X 6
U	<math>\phi 12\text{mm}>	X 8
V	<math>\phi 18\text{mm}>	X 8
W	<math>\phi 6 \times L29\text{mm}>	X 6
X	<math>\phi 6 \times L57\text{mm}>	X 8
Y	<math>\phi 6 \times L30\text{mm}>	X 8
Z	<math>\phi 4 \times L25\text{mm}>	X 4
a		X 1

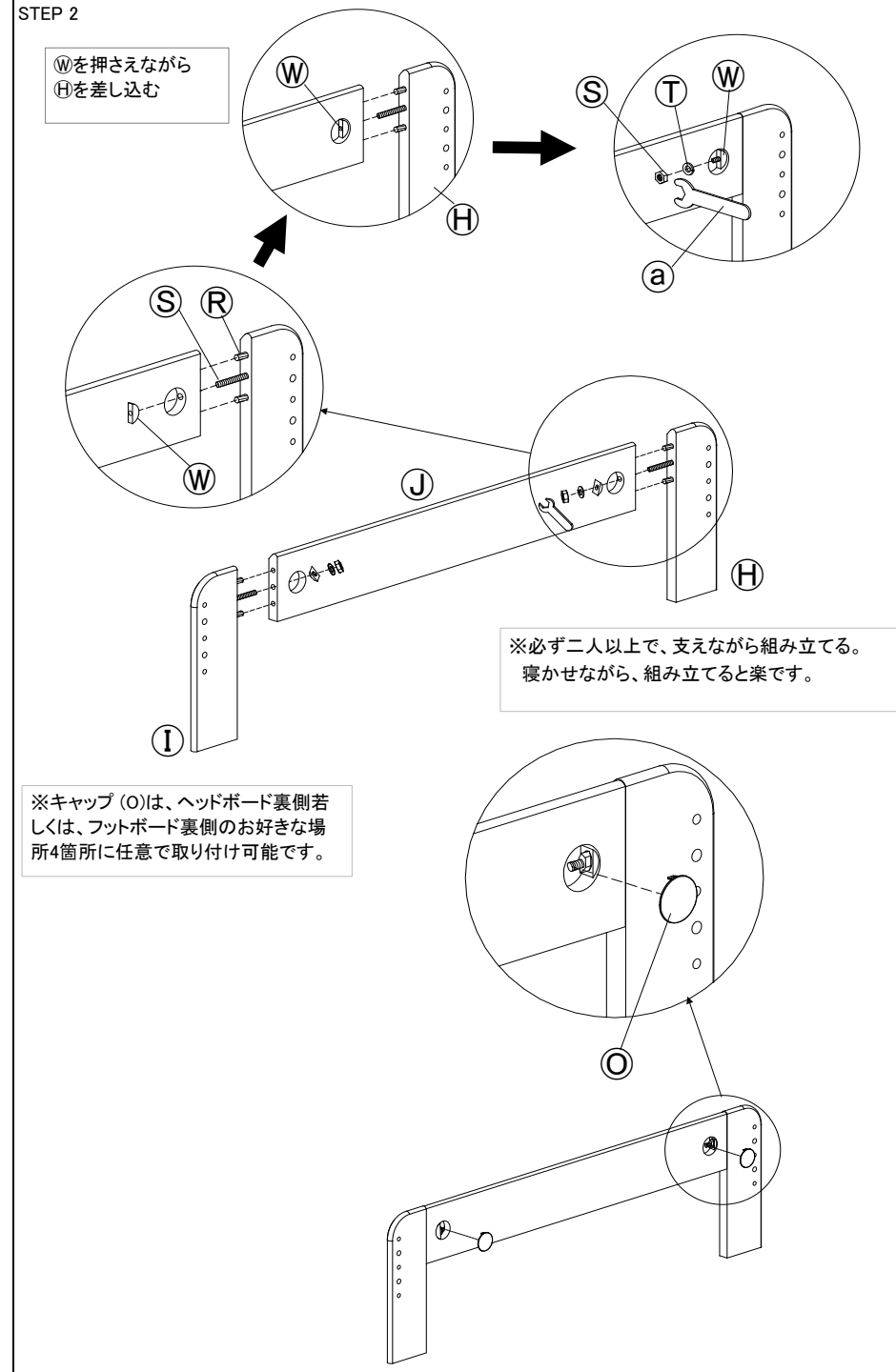


284-S

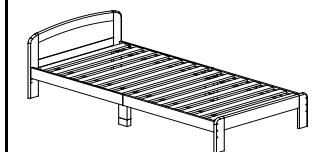
STEP 1



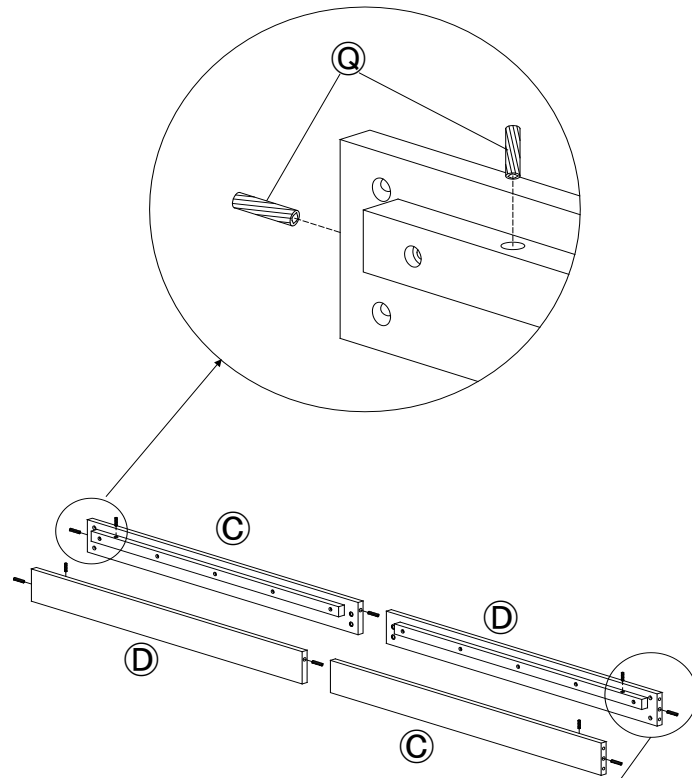
STEP 2



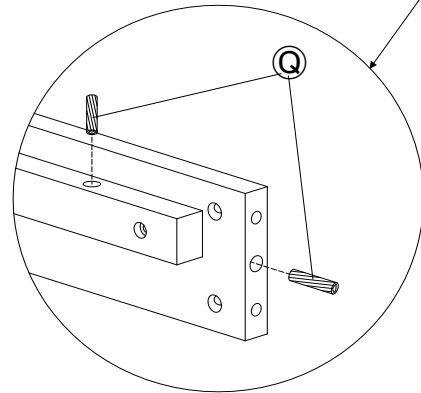
A		X 1
B		X 1
C		X 2
D		X 2
E		X 1
F		X 1
G		X 1
H		X 1
I		X 1
J		X 1
K		X 2
L		X 2
M		X 1
N		X 1
O		< φ 42*L10mm > X 4
P		X 1
Q		< φ 10*L30mm > X 10
R		< φ 8*L30mm > X 12
S		< φ 6*L65mm > X 6
T		< φ 12mm > X 6
U		< φ 12mm > X 8
V		< φ 18mm > X 8
W		< φ 6*L29mm > X 6
X		< φ 6*L57mm > X 8
Y		< φ 6*L30mm > X 8
Z		< φ 4*L25mm > X 4
a		X 1



STEP 3

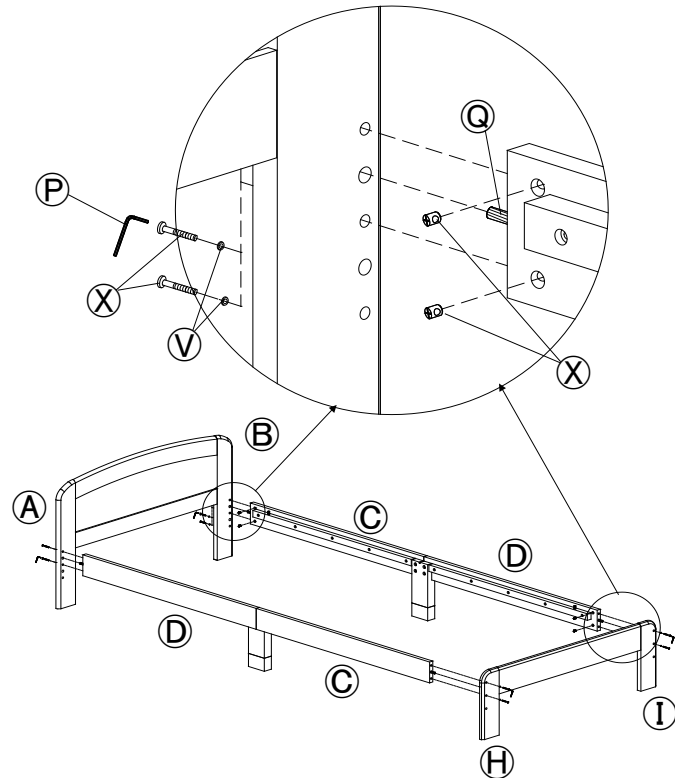
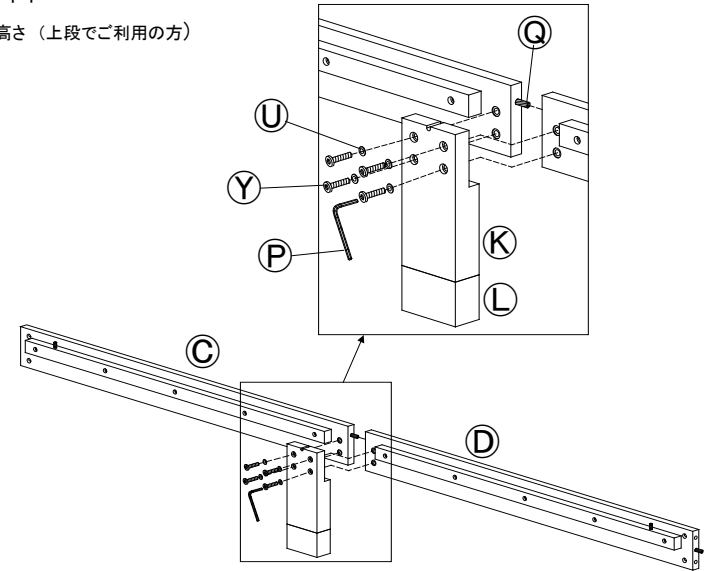


※C、D（サイドフレーム）は内側にC、Dと記したシールが貼ってありますので、ご確認の上、組立を行ってください。

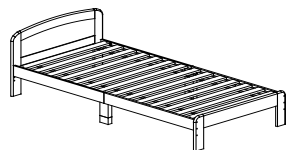


STEP 4-1

床下高さ（上段でご利用の方）

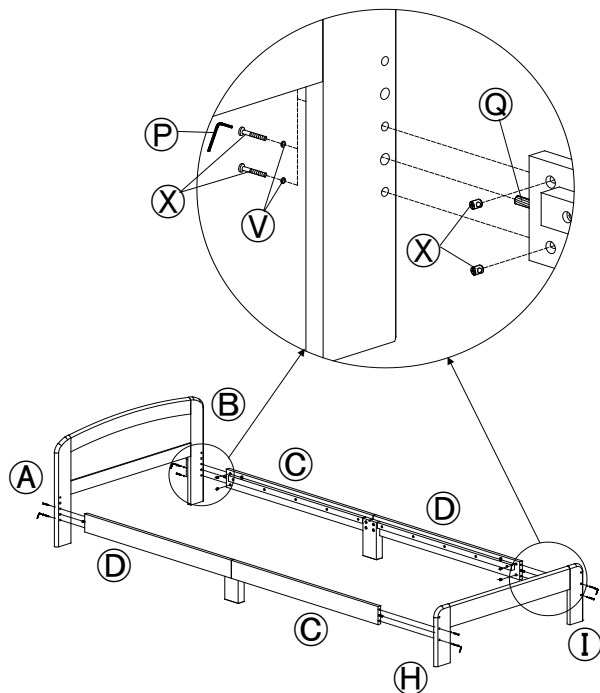
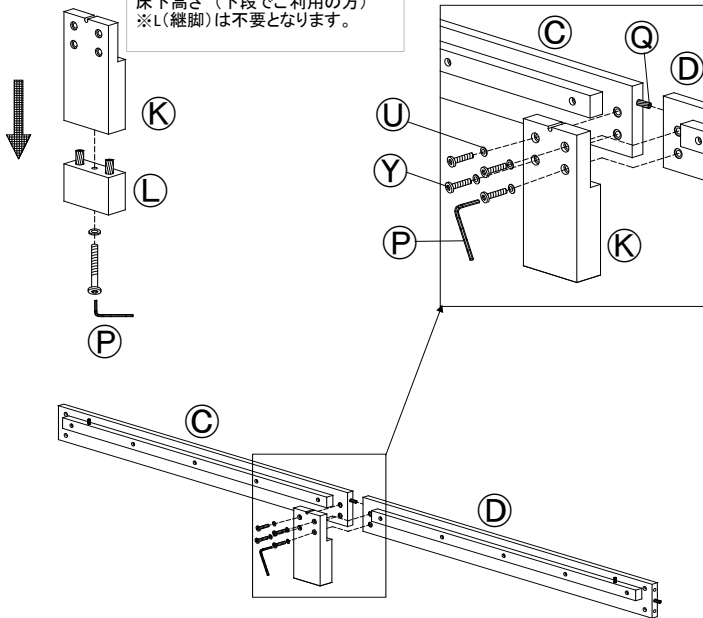


A		X 1
B		X 1
C		X 2
D		X 2
E		X 1
F		X 1
G		X 1
H		X 1
I		X 1
J		X 1
K		X 2
L		X 2
M		X 1
N		X 1
O		X 4
P		X 1
Q		X 10
R		X 12
S		X 6
T		X 6
U		X 8
V		X 8
W		X 6
X		X 8
Y		X 8
Z		X 4
a		X 1

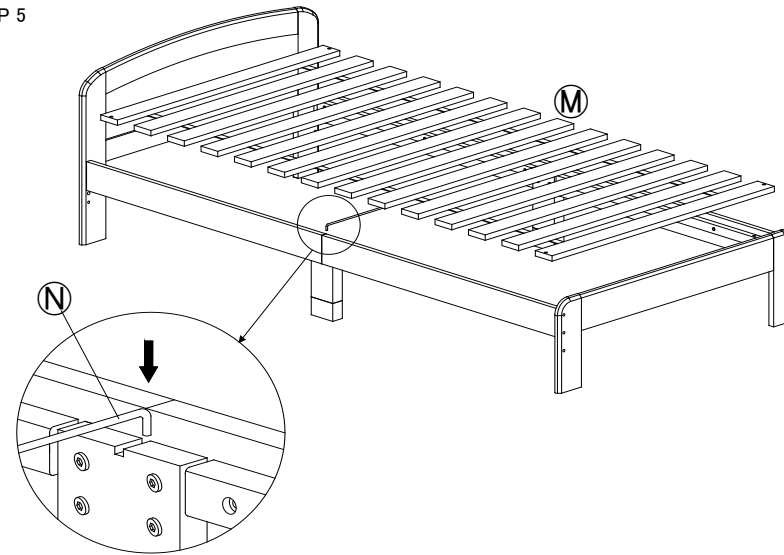


STEP 4-2

床下高さ（下段でご利用の方）
※L（継脚）は不要となります。



STEP 5



STEP 6

※M（スラット）を取り付ける際、先にSTEP3でC、D（サイドフレーム）に取り付けたQ（木ダボ）で固定させてから、最後にZ（木ネジ）で止めて下さい。

<注意>

- ①布団や10CM以下の薄いマットレスはご使用できません。
- ②10CM以上のスプリングマットレスを必ずご使用下さい。

※ベッド本単の転倒、破損、怪我の原因となります。

