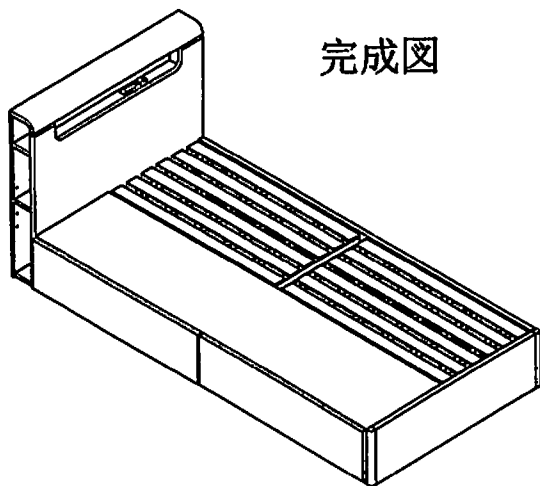


# カルバ ヒキツキ 組立説明書

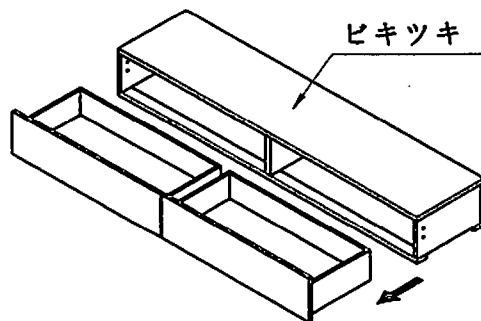
## 組立金具

(a) 4本	(b) 4本	(c) 8本	(d) 1本
六角穴ボルト	六角穴ボルト	ワッシャー	六角レンチ

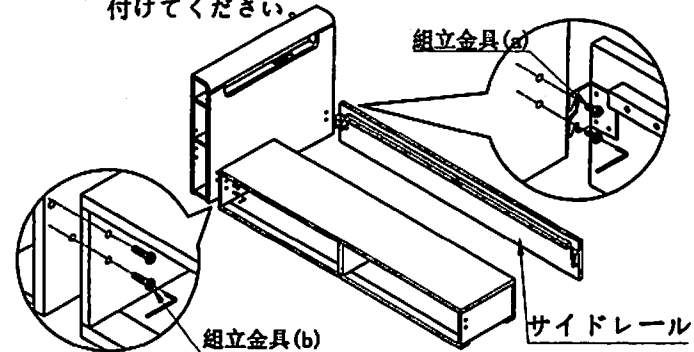
## 完成図



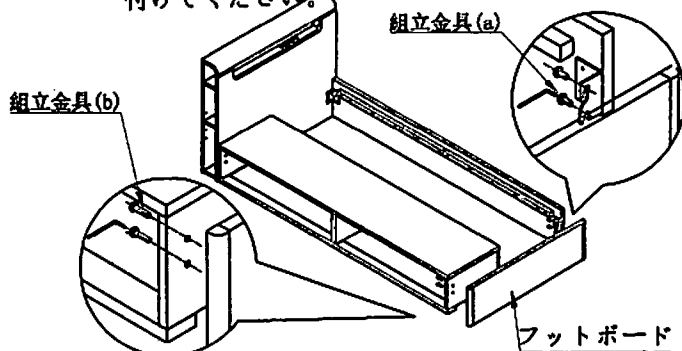
手順1 引出しを出してください。



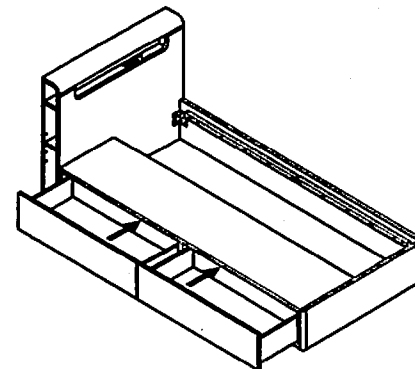
手順2 サイドレールと引き出し枠を、ヘッドボードに取り付けてください。



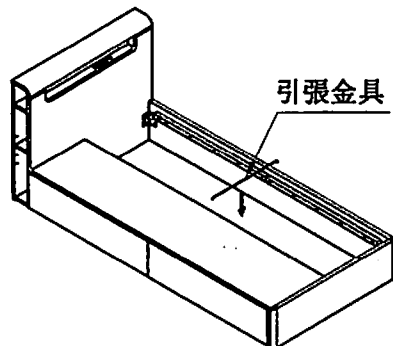
手順3 サイドレールと引き出し枠を、フットボードに取り付けてください。



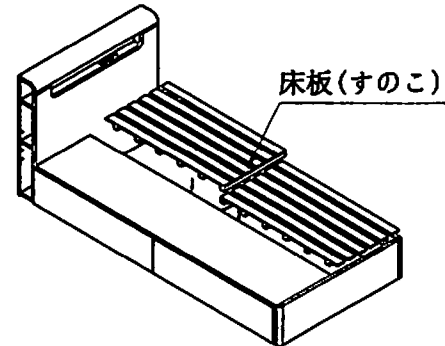
手順4 引出しを戻ってください。



手順5 サイドレールに引張金具をお取り付けください。



手順6 スノコを乗せてください。



- ①ヘッドポート ……1個
- ②フットポート ……1個
- ③サイドレール ……1個
- ④BOX ……2個
- ⑤引張金具 ……1個
- ⑥床板(すのこ) ……2個