

組立2人以上

折りたたみベッド ダブルメッシュ 2

商品コード	:2020097:DBR(ダークブラウン)
サイズ(約)	:幅95×奥行193×高さ37cm
質量(約)	:21kg
材質	:スチール
原産国	:中国

必要な道具



取り扱い上のご注意

ここに示した注意事項は、危害や損害を未然に防止するために重要な内容ですので、必ず守ってください。

⚠️ 気を付けなければいけない注意事項 🚫 やってはいけない禁止事項 🚫 しなければいけない強制事項

⚠️ 危険 注意を無視した取り扱いをすると、人が死亡または重傷を負う危険があります。

🚫 窒息の原因
梱包材のビニール袋を頭にかぶったりしない。

⚠️ 警告 注意を無視した取り扱いをすると、人が死亡または重傷を負う可能性があります。

使用

🚫 転倒、けが、破損の原因
ベッドを踏み台代わりに使用しない。
床板上で飛んだりはねたりしない。
ヘッドボードやフットボード、ベッドの端に腰掛けたり、のったり、ぶらさがったりしない。

🚫 火災の原因
ベッドの上での喫煙はしない。

⚠️ 注意 注意を無視した取り扱いをすると、物的損害を被ったり、傷害を負う可能性があります。

組立・設置

🚫 転倒、破損の原因
組み立て、および設置の際は、必ず安定した平らな場所でおこなう。床や壁などを傷付けないように、厚手の布や梱包のダンボールなどを敷く。とくにフローリングの上に設置する場合は、床に傷が付かないように厚手の敷物などを敷く。

🚫 けがの原因
キャスター、引出しがある場合は開閉時に手や指などを挟まないように注意する。(該当商品のみ)

🚫 変色や変形の原因
屋内で使用する。直射日光や熱、暖房器具の風が直接あたらない場所に置く。

⚠️ 注意 注意を無視した取り扱いをすると、物的損害を被ったり、傷害を負う可能性があります。

組立・設置

🚫 割れや反りの原因
(天然木など) 冷暖房器具の風が直接あたらない場所に置く。(該当商品のみ)

🚫 カビやダニ、サビなどの発生の原因
湿気、水気の多い場所は避け、通気性の良い場所に置く。

使用

🚫 転倒、けが、破損の原因
本来の用途以外では使用しない。
規定の使用人員で使用する。
(規定の使用人員：
シングル1名、セミダブル1名、ダブル2名、クイーン2名)
床板やヘッドボードには集中的に荷重をかけない。

🚫 移動の際は分解してから部品ごとに移動する。

🚫 けがの原因
引出しがある場合は開閉時に手や指などを挟まないように注意する。(該当商品のみ)

🚫 (寝ぼける、寝相が悪いなどで) 落下してけがの原因
ベッド周辺に物を置かない。

🚫 火災や変色の原因
ストーブなど火のそばで使わない。
棚の上などに直接熱いものを置かない。

お手入れ

🚫 ひび割れや変色、変形の原因
本体の表面を水気の多いぞうきんなどでふかない。
クレンザー、シンナー、ベンジン、アルコール、灯油などは使わない。(化学ぞうきんはその注意書きに従う)

- お手入れ/点検**
- 薄めた台所用中性洗剤を浸した柔らかい布を固く絞って汚れを落とし、乾いた布で水分をよくふき取ってください。
 - ねじは定期的に点検し、緩んでいるときはしっかり締めてください。(1カ月に1度が目安です)

- お願い**
- 製品および梱包材を廃棄する際は、お住まいの自治体の取り決めに従ってください。
 - 天災などの不可抗力やお客様のお取り扱い上の不注意、不当な修理、改造による故障、破損に対する保証は致しかねます。
 - 本品は業務用でなく、家庭での使用を目的としておりますので、本来の用途以外では使用しないでください。

組み立てるまえに

組み立て場所を確保し、順番どおりに組み立てる

- 組立場所(十分広い平らな場所)を確保してください。
- 床や壁、商品を傷付けないように、商品の下に厚手の布や梱包のダンボールなどを敷いてください。
- 組み立ての順番を守らないと、組み立てができなくなったり、商品破損の原因になります。

部品を確認する

- ねじなどの部品の番号、形状を説明書の部品一覧で確認してください。
- 部品をなくさないようにまとめてください。
- 部品は取り出すときに使う分だけ取り出してください。

商品に関するお問い合わせ

- 商品に関するお問い合わせは、当社お客様相談室へお問い合わせください。

株式会社 ニトリ お客様相談室 受付時間 10:00 ~ 20:00 (年末年始除く)	フリーダイヤル ☎️ 0120-014-210 携帯電話からのお問い合わせ(有料) ナビダイヤル 📞 0570-064-210 ※IP電話・PHSからはご利用できません。
---	--

組み立てのポイント

(イラストはすべてイメージです)

ねじの締めかた

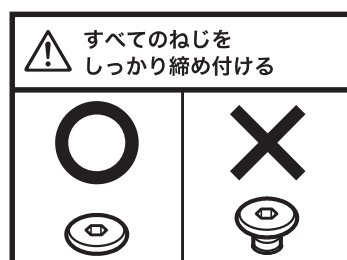
ねじは最初からきつく締めない

●最初からねじをきつく締めると他のねじ穴の位置が合わず、組み立てできません。また、全体の歪みの原因になります。

1 すべてのねじを 8 割くらいに仮締めする



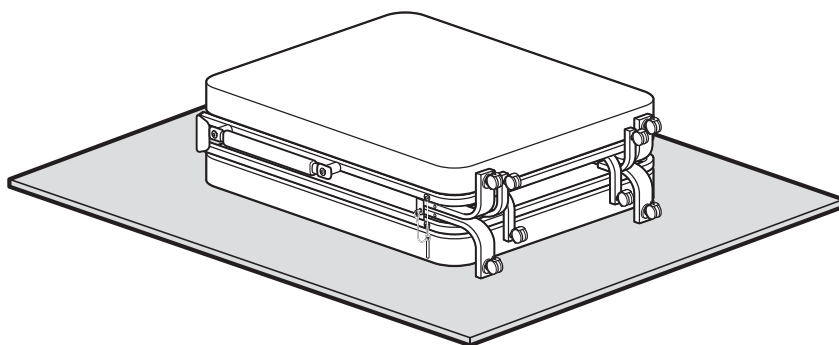
2 最後にすべてのねじをしっかり締め付ける



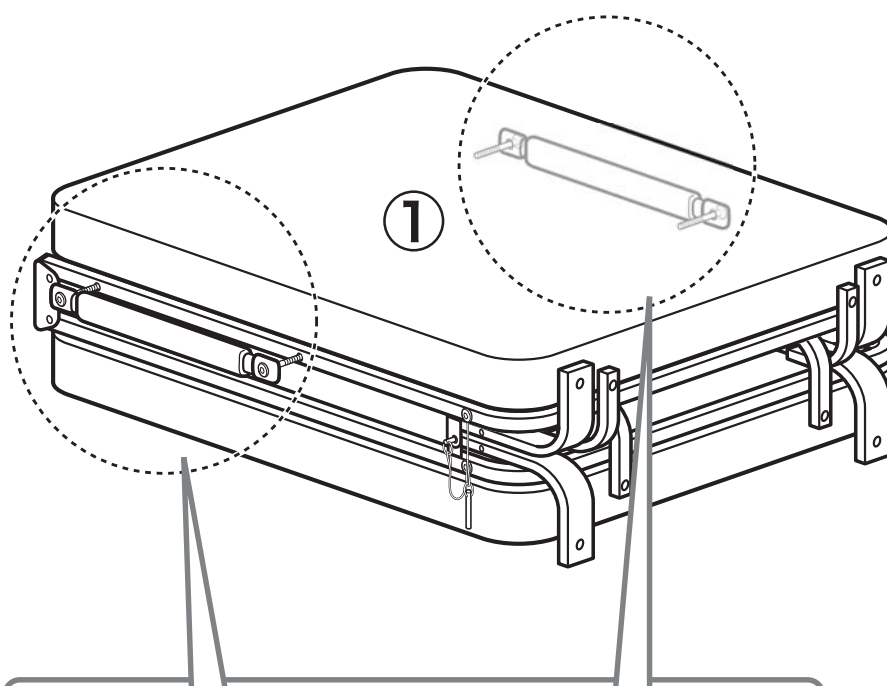
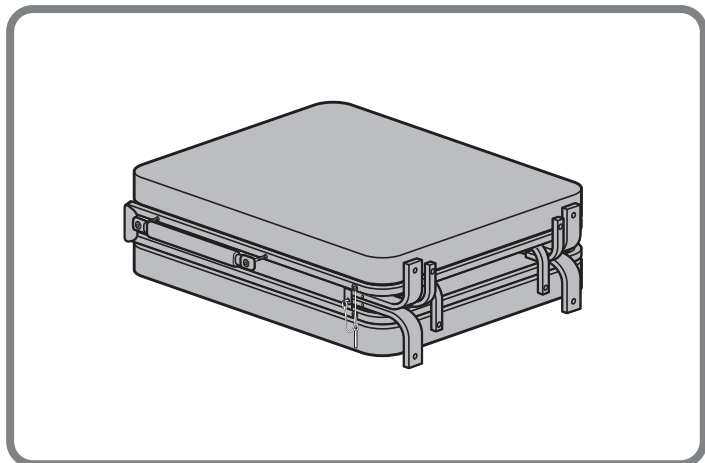
敷物を敷いて組み立てる

床面保護のため、敷物を図のように本体の下に敷く

- ・厚手の布
- ・梱包用ダンボールなど

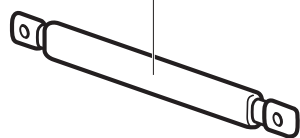


部品



開梱時本体①に付いています。

サイドグリップ



×2

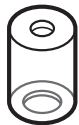
ねじ



×4

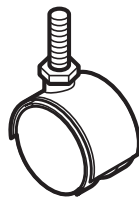
部品

②



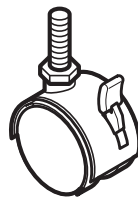
×4

③ (ストッパーなし)



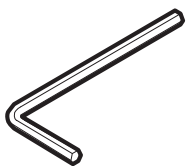
×4

④ (ストッパー付き)



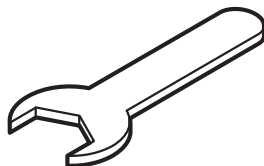
×4

⑤



×1

⑥



×1

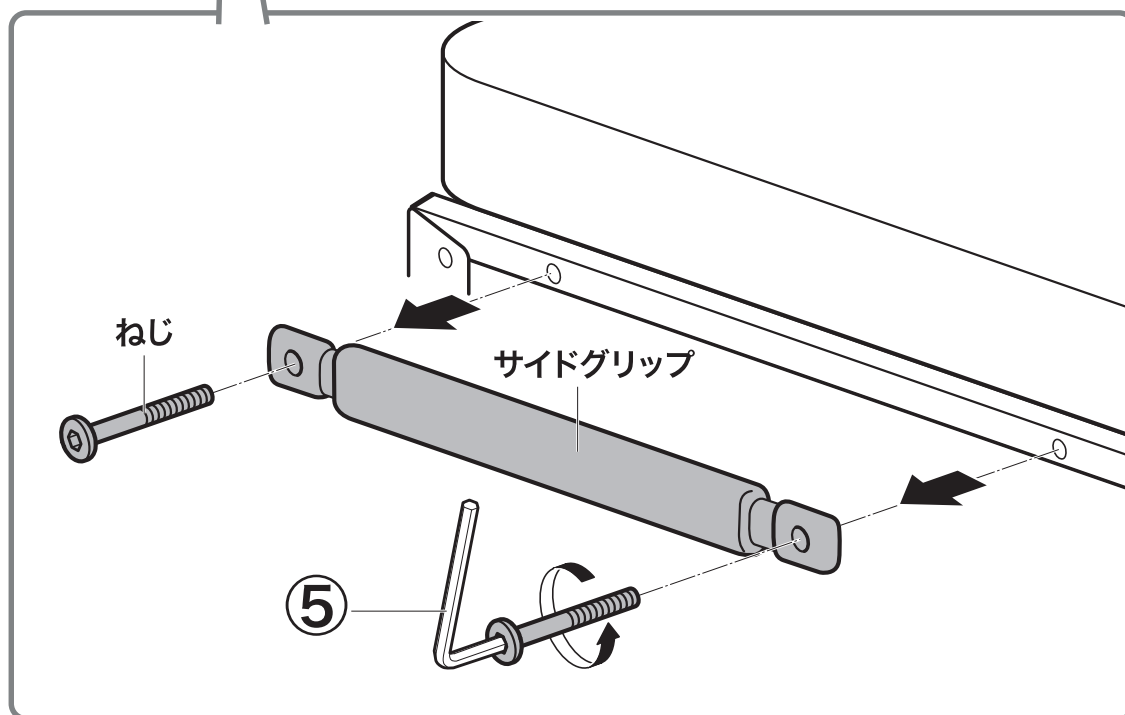
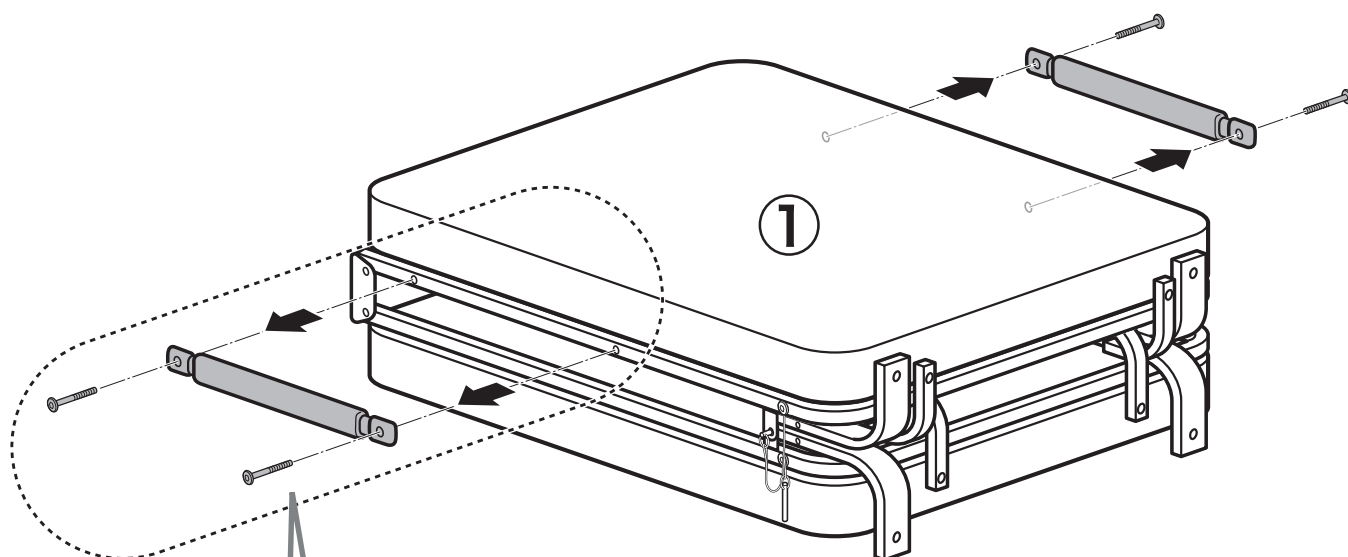
組み立てかた

●必ず2人以上で組み立ててください。

1 本体①からねじとサイドグリップを取りはずす

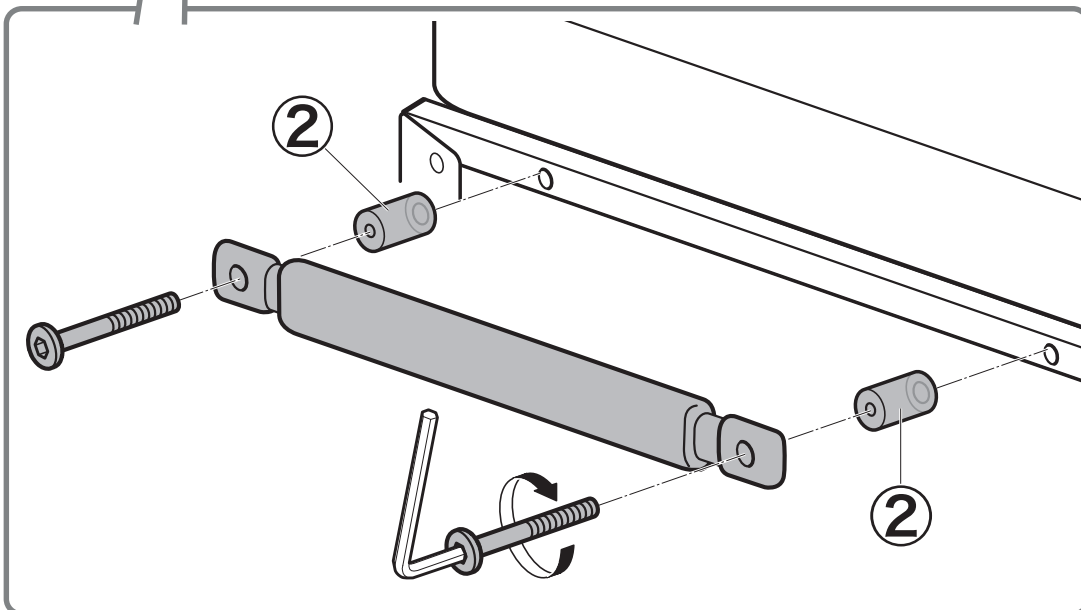
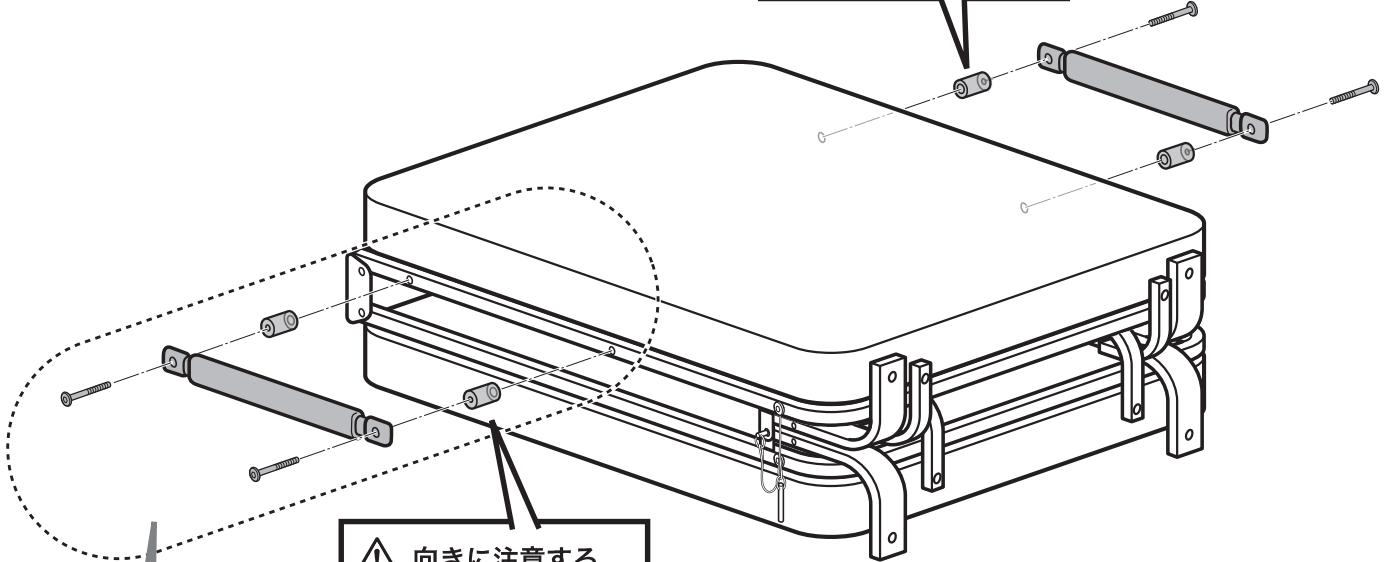
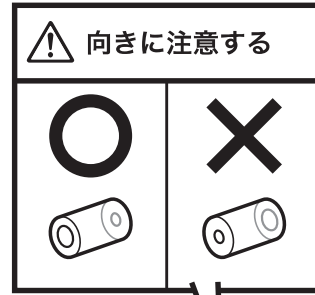


床面保護のため敷物を敷いて
組み立てる

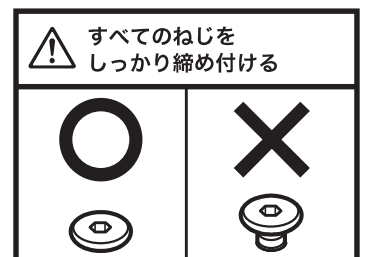


×2

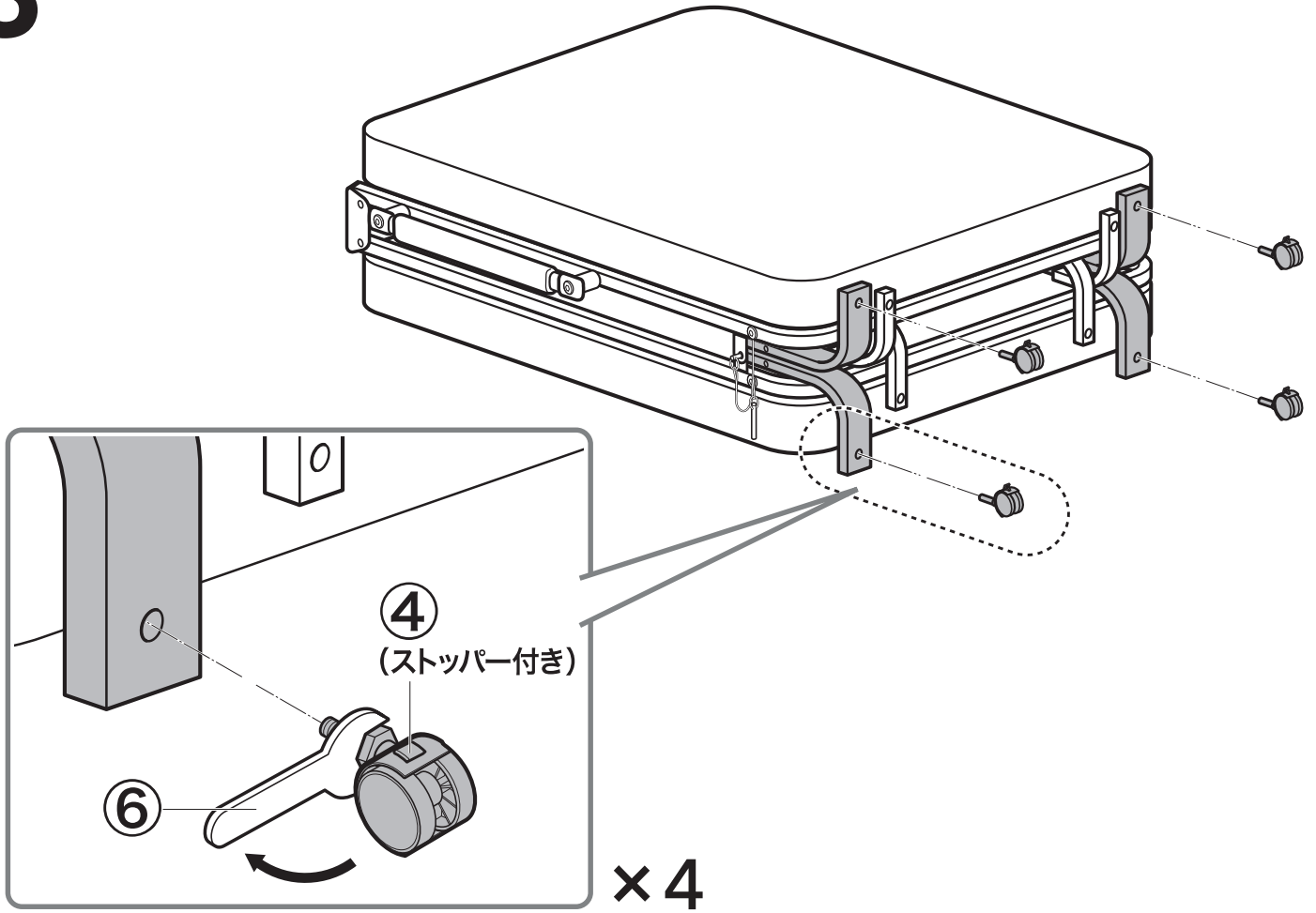
2



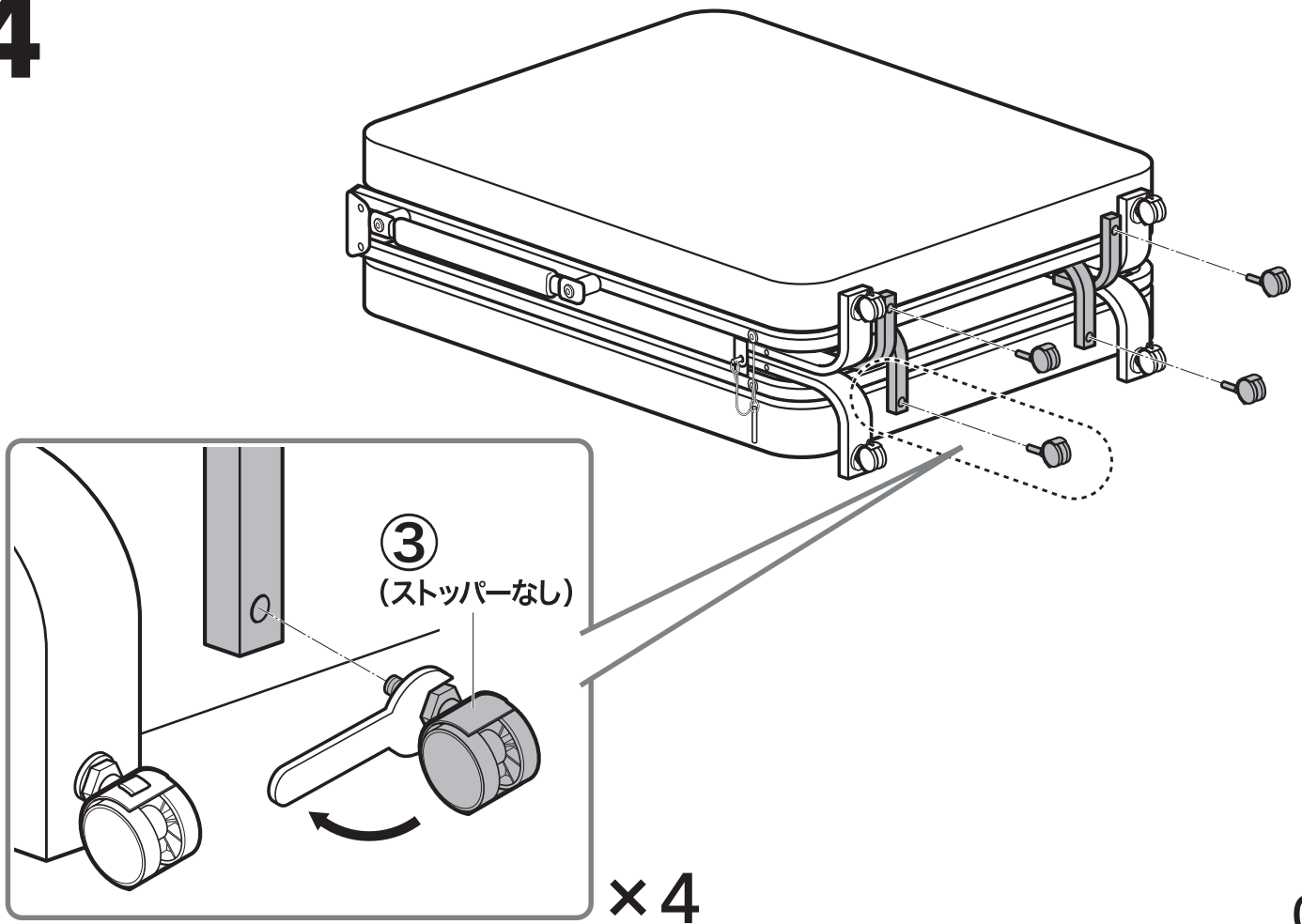
×2



3



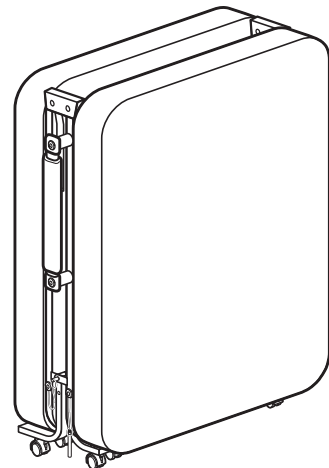
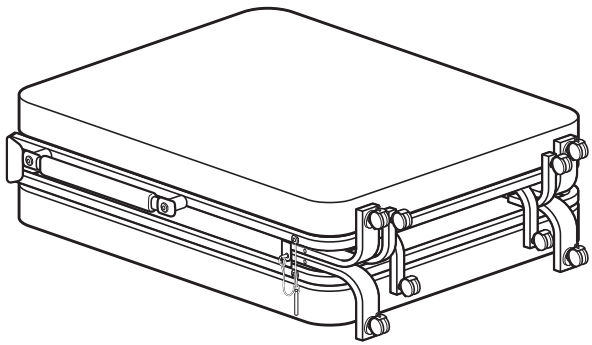
4



5



必ず2人以上で支えながら
図の向きにする



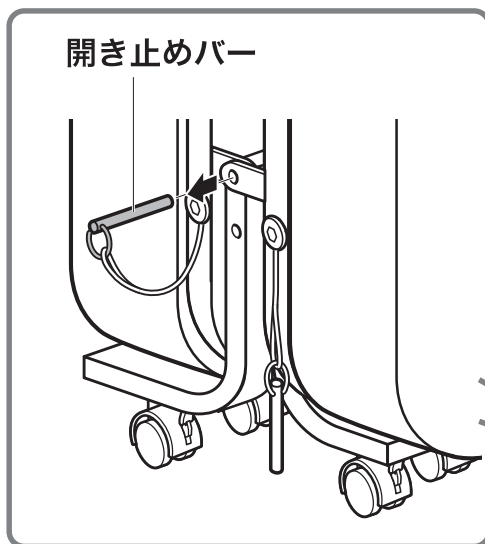
6



可動部分に手や足、指などを
はさまないように注意する

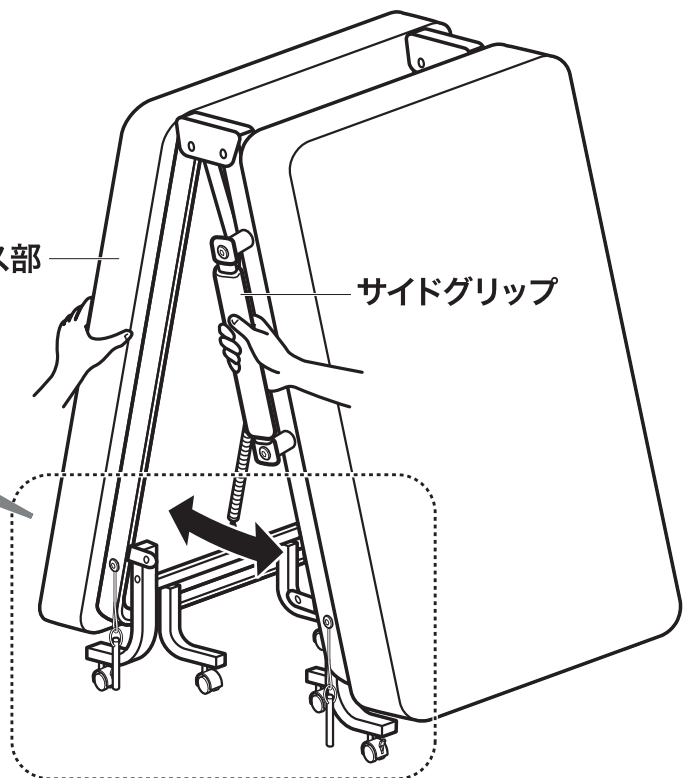
1 開き止めバーを抜く

2 サイドグリップとマットレス部を
持って開閉する



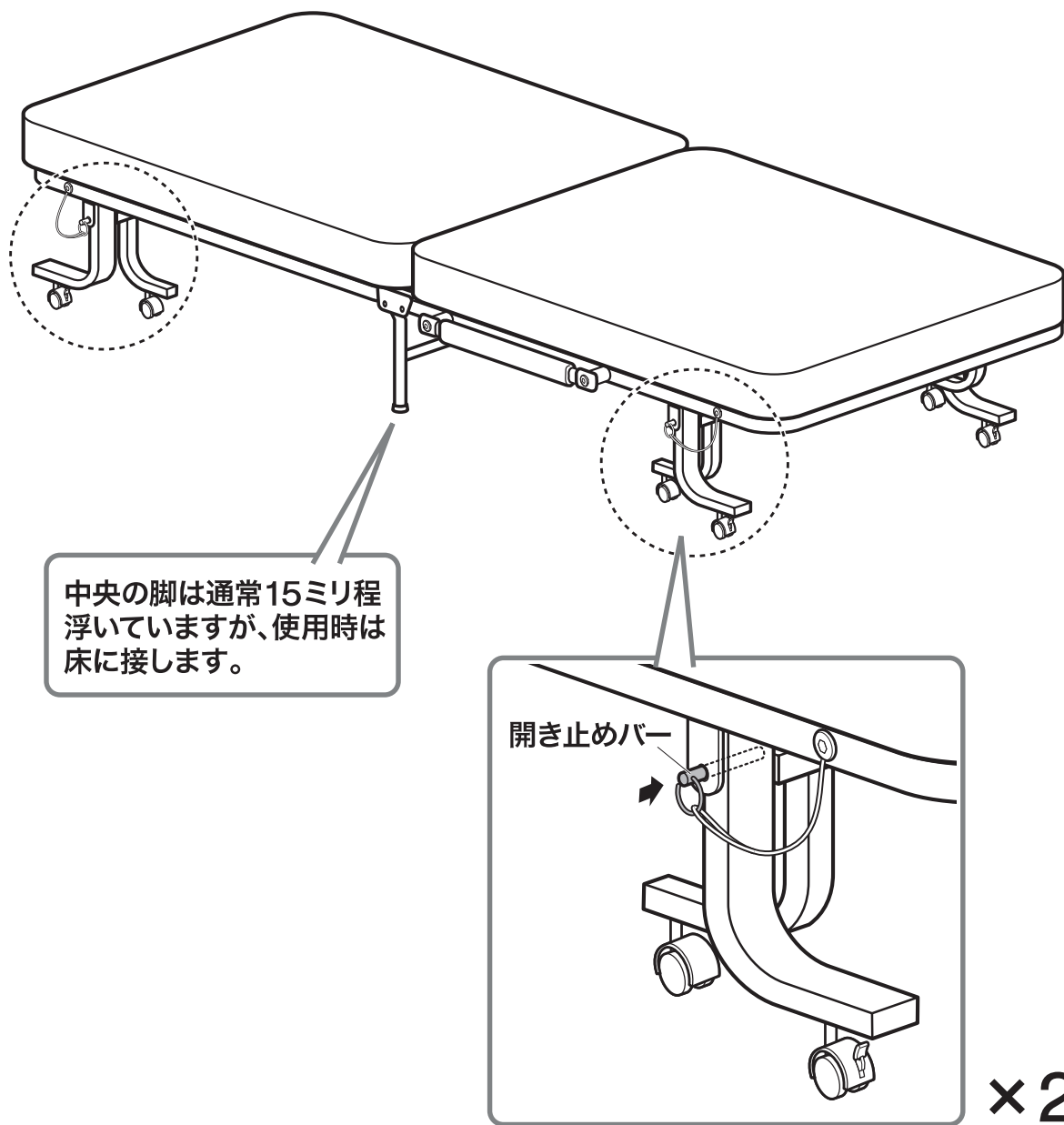
マットレス部

サイドグリップ

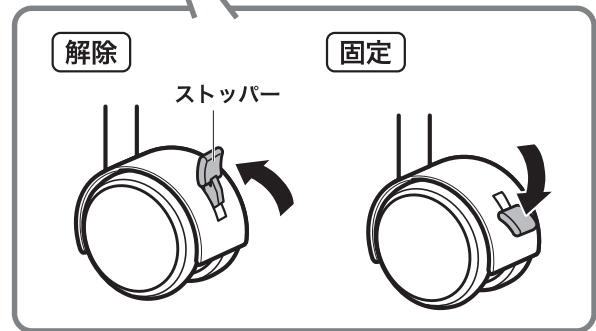
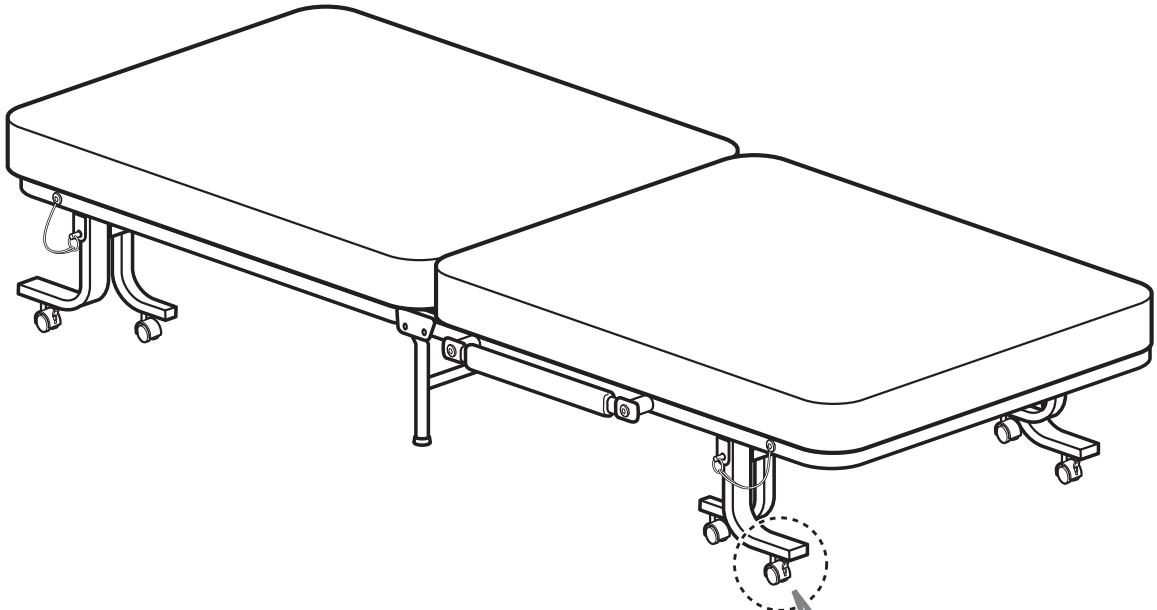



本体の開閉時以外は、必ず開き止めバーを
差した状態にしてください。


7 開き止めバーを取り付ける (2カ所)



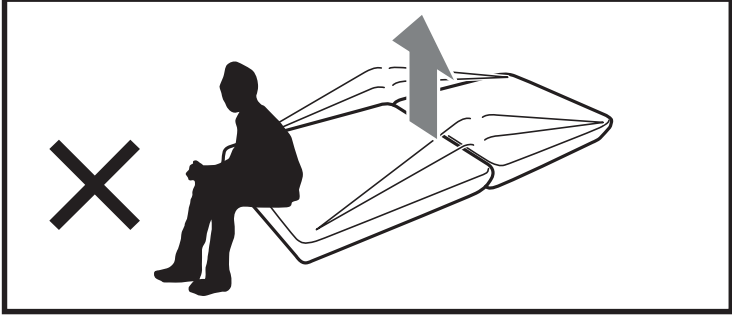
本体の開閉時以外は、必ず開き止めバーを差した状態にしてください。



 本体の開閉時や移動する時以外は、必ずストッパーを固定してください。

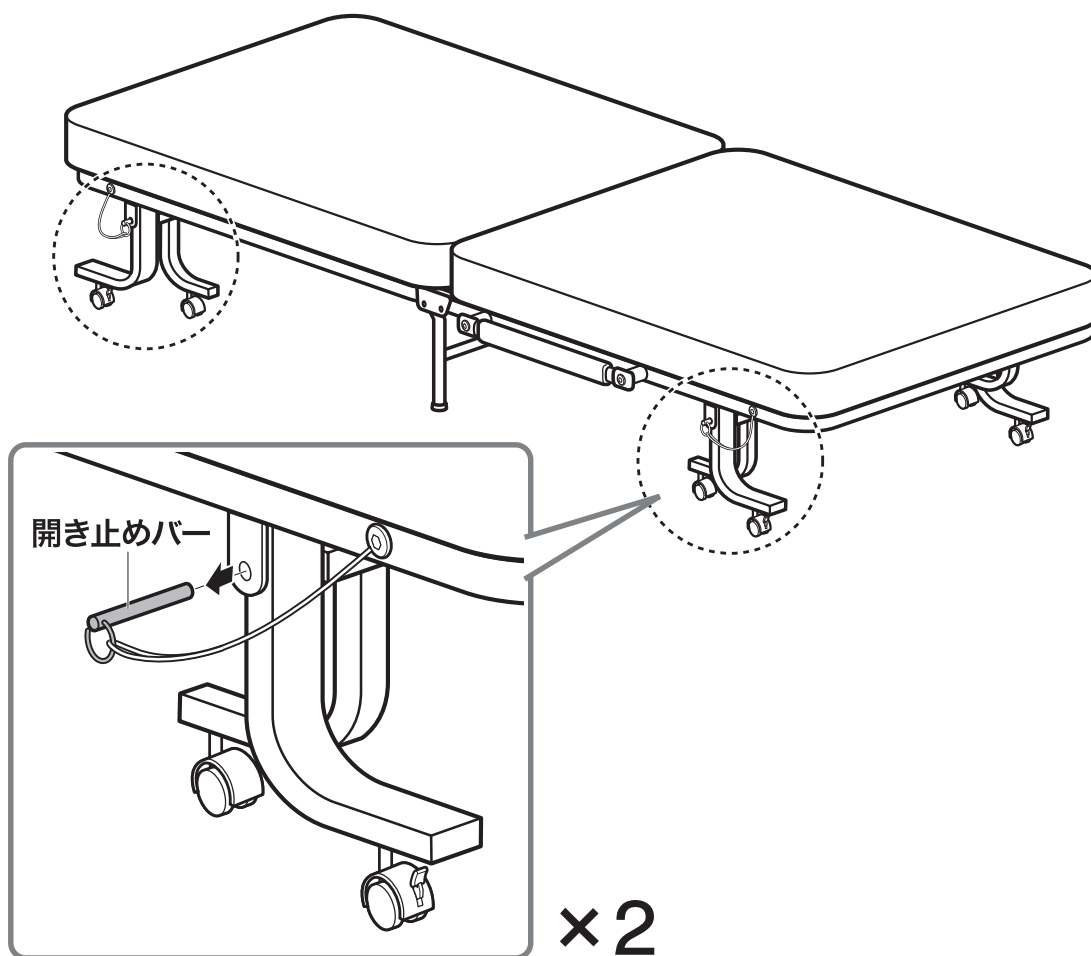
 各部のゆるみやガタつきがないか確認してからお使いください。

 ベッドの端部分に乗ったり、腰かけたりしない。
●中央部分が不意に折りたたまれ、転倒・落下の原因になります。

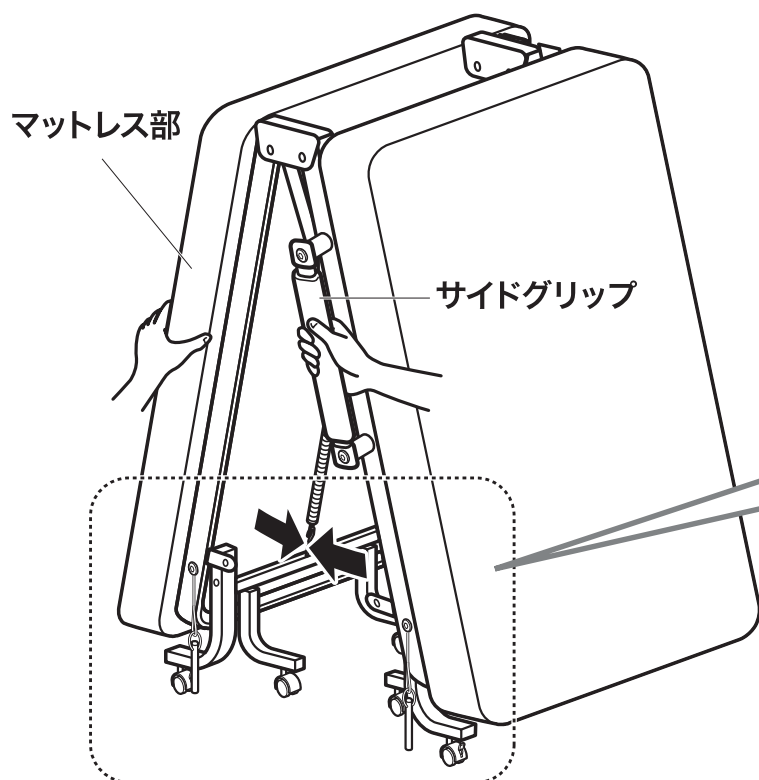


折りたたみかた

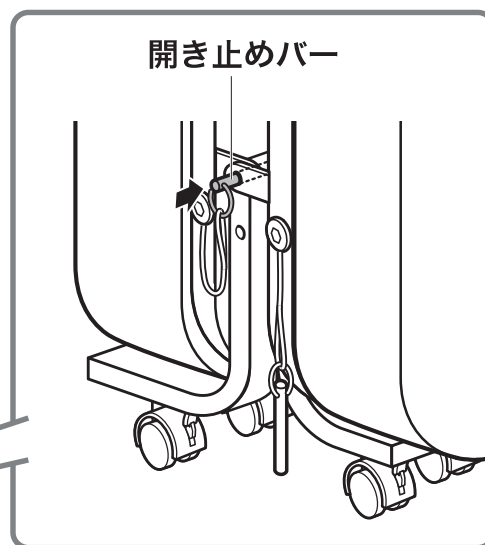
1 開き止めバーをはずす (2カ所)



2 サイドグリップとマットレス部を持って閉じる



3 開き止めバーを取り付ける



本体の開閉時以外は、必ず開き止めバーを差した状態にしてください。

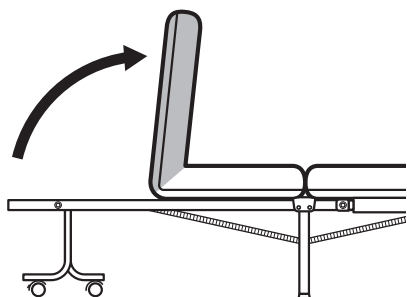
背もたれの角度調節



可動部分に手や足、指などはさまないように注意する

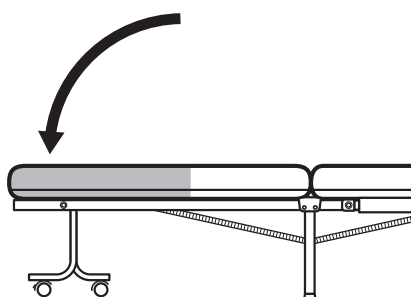
1 背もたれを いったん前側に倒す

- ロックを解除します。



2 背もたれを 後側に止まるまで倒す

- 「カチ」と音がします。



3 背もたれを前側に押しながら、 お好みの角度に調節する

- 6段階に調整できます。
- 角度を変えるたびに、「カチ、カチ、カチ・・・」と音がします。

6段階

