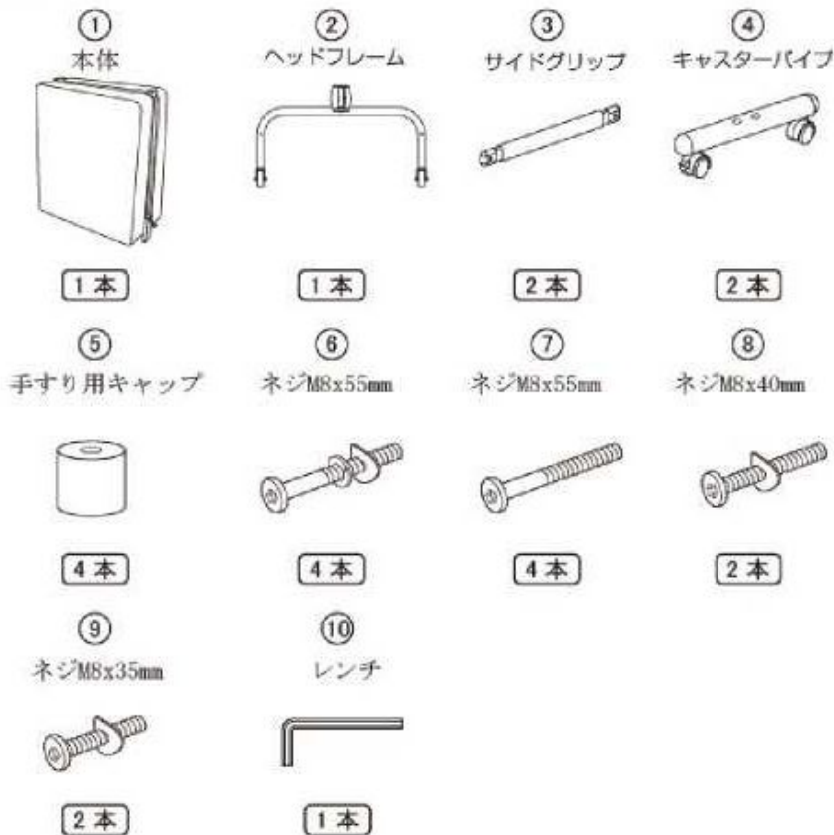


この度は、当社の商品をお買い上げ頂きまして、誠にありがとうございます。この商品を来永く安全にご使用いただくために、この取り扱い、組み立て説明書をよくお読みいただき内容をよくご理解した上で、正しく組立て、ご使用いただけるようお願いいたします。また取り扱い、組立て説明書は、必要に応じていつでも見られるよう、大切に保管してください。

部品一覧



安全上のご注意

- 真中約(1点)に荷重をかけないでください。破損、へこみ、変形の原因となります。
- 踏み台としてお使いにならないで下さい。又、重いものを載せるなどベッド以外の用途に使用しないで下さい。
- 異常な揺れや音を察じたときは直ちに使用を中止し、安全を確認してください。
- ベッドの近くでストーブ等を使わないで下さい。引火して火災になる恐れがあります。
- 不要になった破損部材はすぐに処分してください。特にビニール袋等は頭からかぶるなどした場合、窒息する恐れがあり非常に危険です。お子様の手の届くところに放置しないでください。

本体使用上のご注意

- 室内で使用ください。
- ヘッドボードに寄りかかかってご使用される場合は安全のためヘッドボード裏面を壁面に密着させてお使いください。
- 美しい汚れは薄めた中性洗剤で拭きとってください。ベンジシンナー・シンナー・クレンザーは塗料やプラスチック部分などを傷つける恐れがありますので使用しないで下さい。
- 湿気、水気の多い場所は避けてください。かびやダニの発生の原因となります。
- 臭気を発生した場合は直ちに脱臭や防臭処理をしてください。匂いが入ったことも考えられますので、放置すると臭気が拡大する恐れがあります。

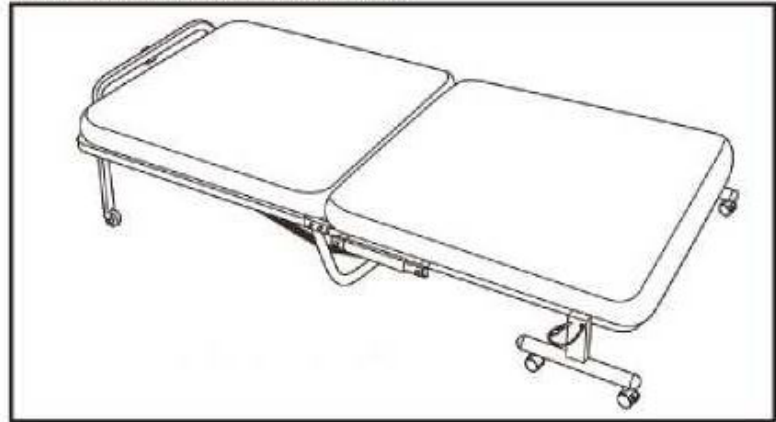
組立ての際のご注意

- 床に傷をつけないように、毛布やシート等を敷いて組立ててください。
- 組立てる前に、各部の設置を確認してから始めてください。
- ネジは最初に仮止め(ゆるく止める)をしてから、最後にきつく止めてください。

お掃除、メンテナンスの際のご注意

- ねじは定期的に点検し、ゆるんでいる時はしっかり締めてください。

販売元 株式会社 ニトリ  
 住 所 東京都北区 神谷3丁目6番20号 中国 製  
 商品に関するお問い合わせは、お近くのニトリ各店舗にて承ります。



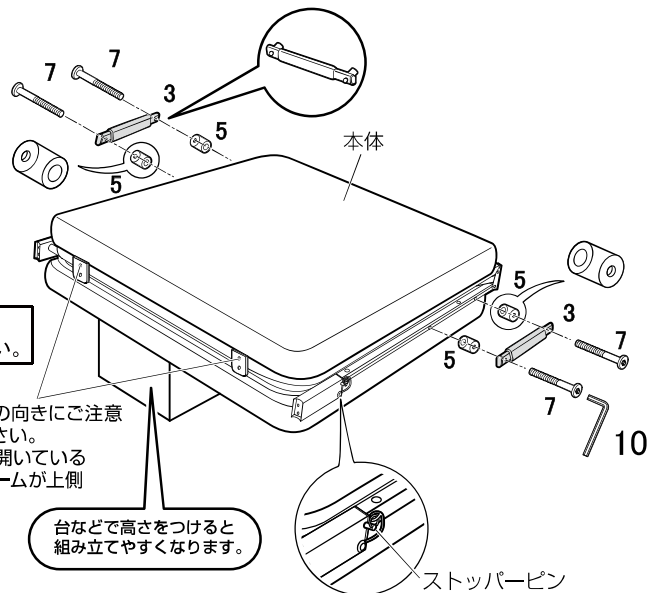
組立順1

**注意**

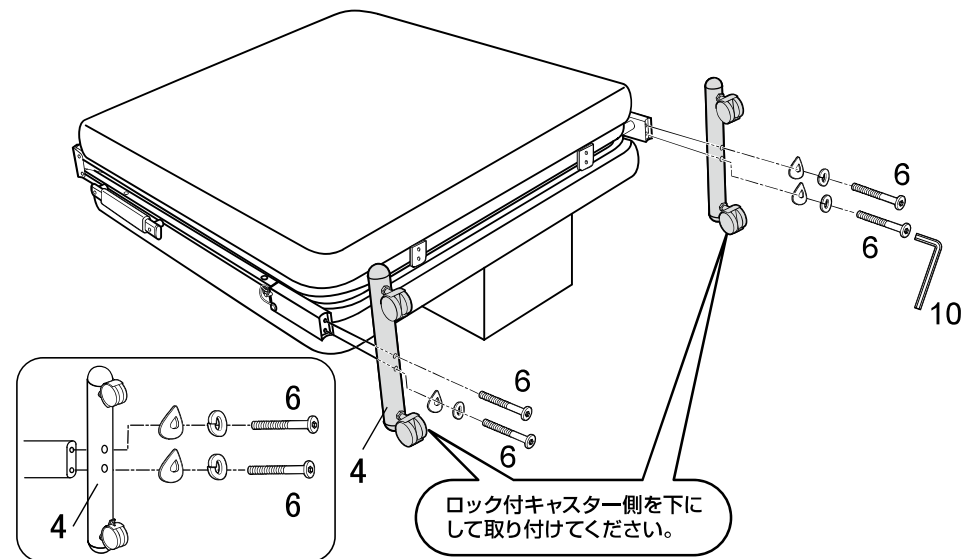
商品保護用のキャップですので、組立時にはキャップを外してください。

※上下の向きにご注意ください。穴が開いているフレームが上側です。

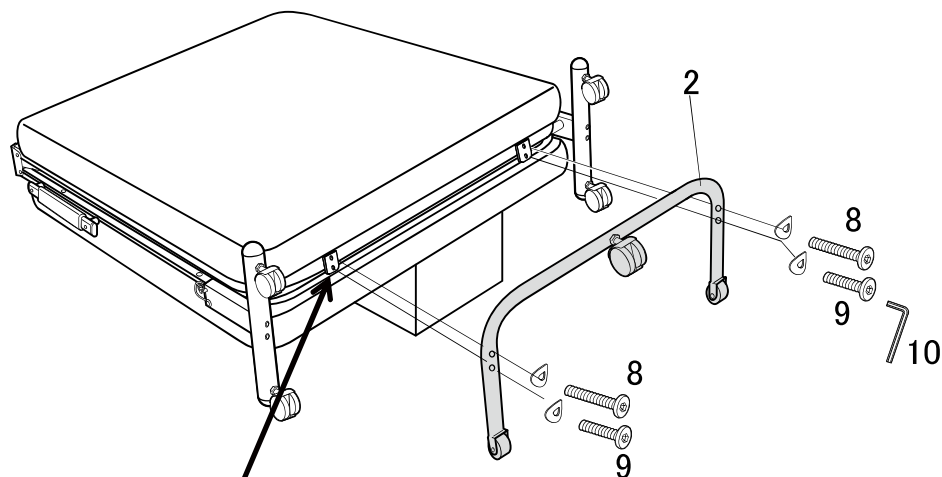
台などで高さをつけると組み立てやすくなります。



組立順2



組立順3



※9のネジを取り付ける前にキャップを外して下さい

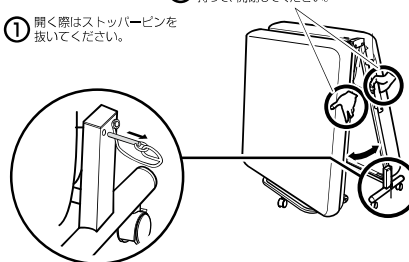
本体の開閉のしかた

サイドグリップとマットレス部を持って、開閉してください。

- ⚠ 完全に開くまで持ってってください。途中で手を離すと急激に開くため危険です。
- ・開閉の際は、手や指をはさまないように十分注意してください。
- ・開閉の際は、必ずキャスターのロックを全て解除してください。

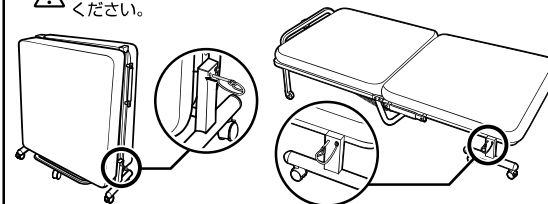
② サイドグリップとマットレス部を持って、開閉してください。

① 開く際はストッパーピンを抜いてください。



ストッパーピンとキャスターについて

⚠ 本体の開閉時以外は必ずストッパーピンを差した状態にしてください。



⚠ 本体の開閉時や移動する時以外は、必ずキャスターのストッパーをロックしてください。

