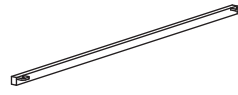
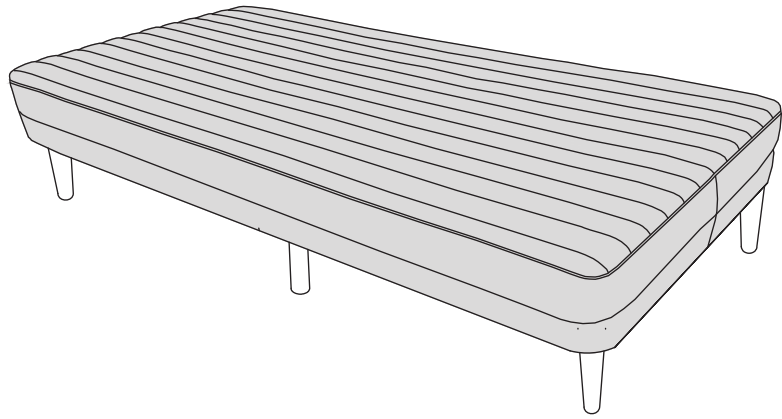
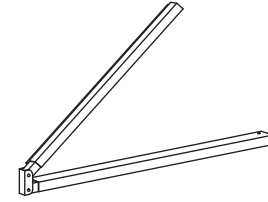


# S



**A** 2X



**B** 2X



**C** 1X



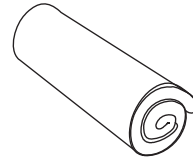
**D** 4X



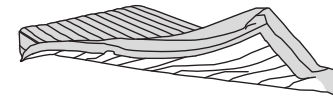
**E** 2X



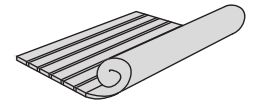
**F** 2X



**G** 1X

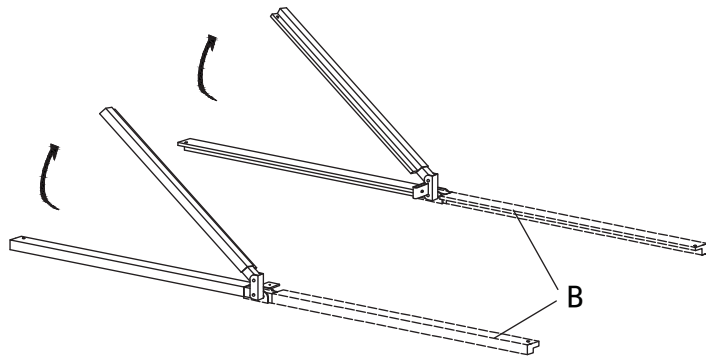


**H** 1X



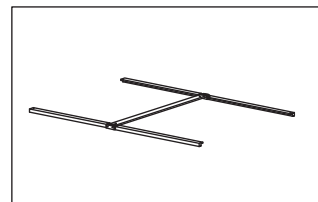
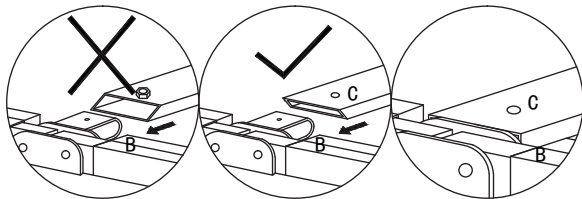
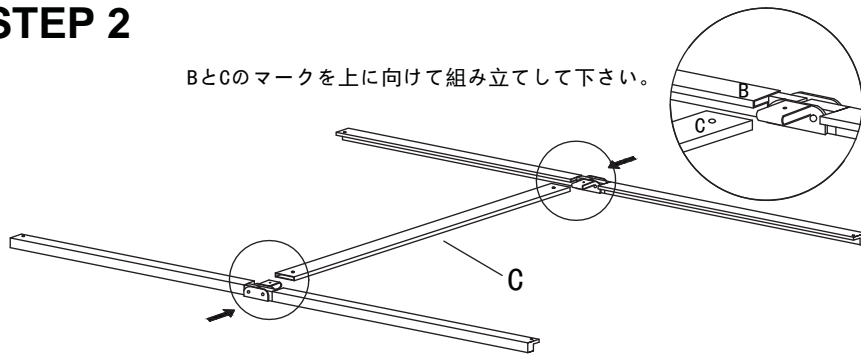
**I** 1X

## STEP 1

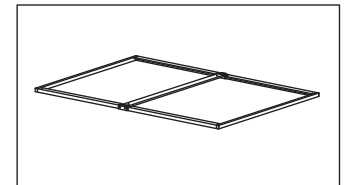
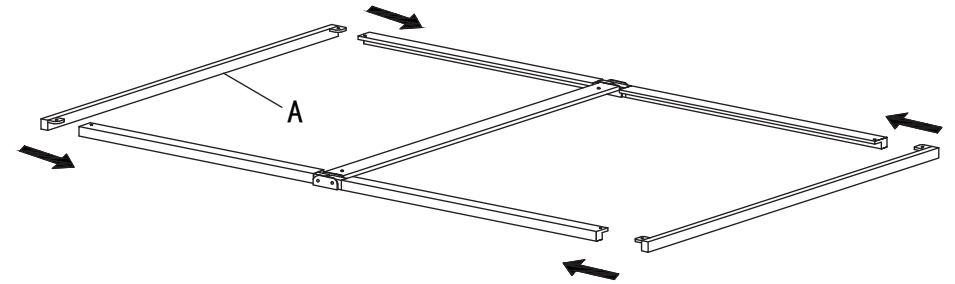


## STEP 2

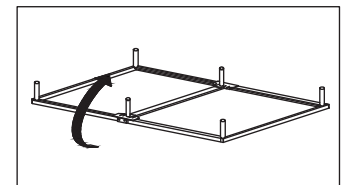
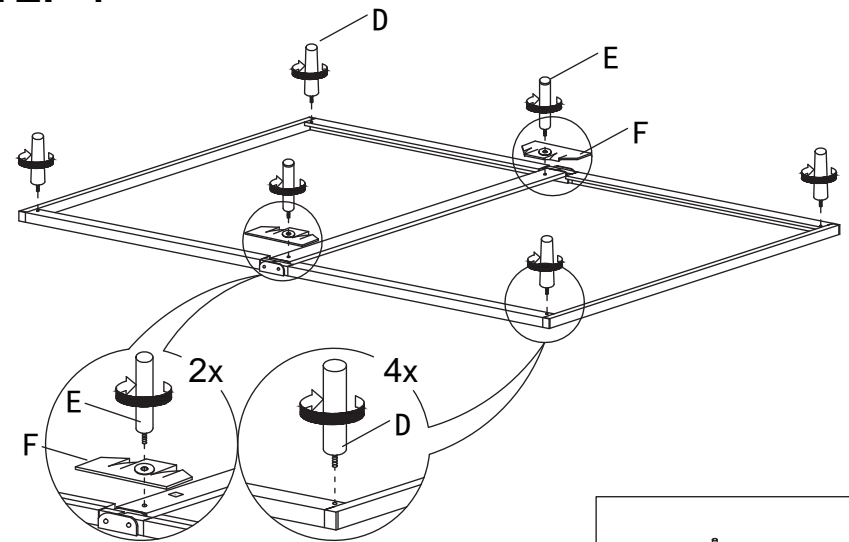
BとCのマークを上に向けて組み立てして下さい。



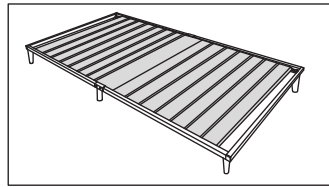
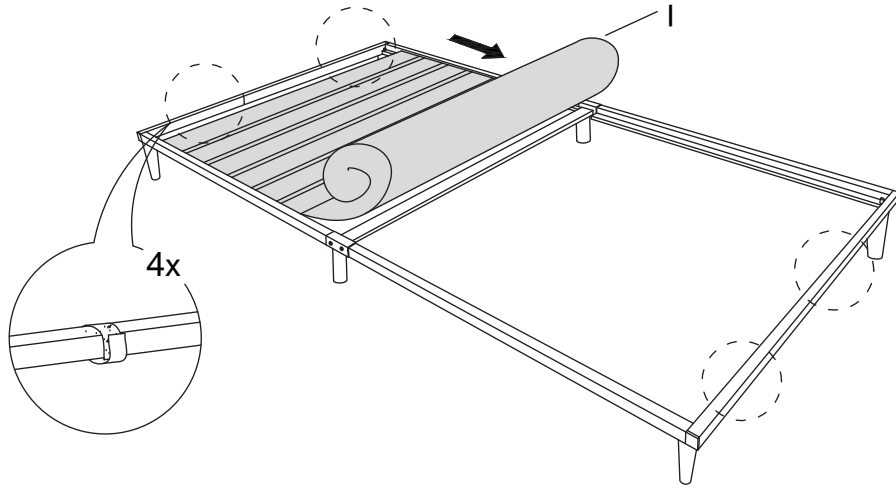
## STEP 3



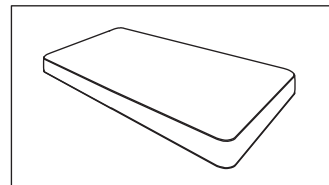
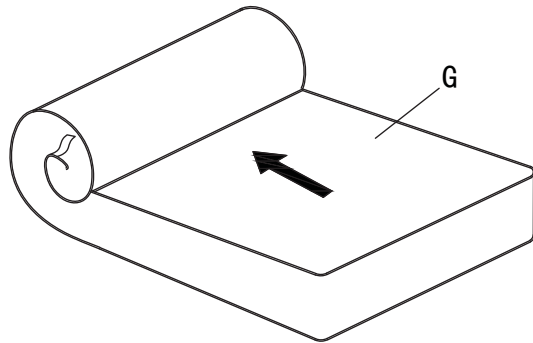
## STEP 4



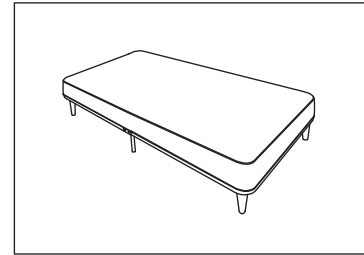
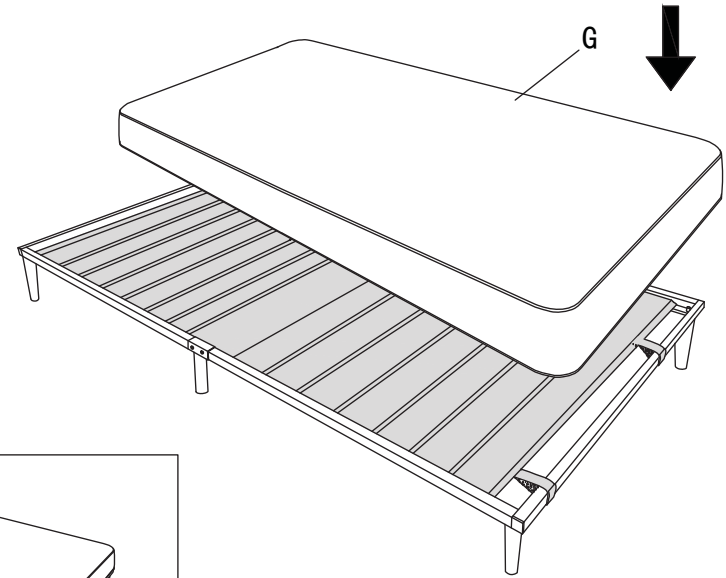
### STEP 5



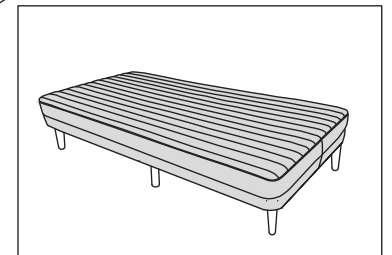
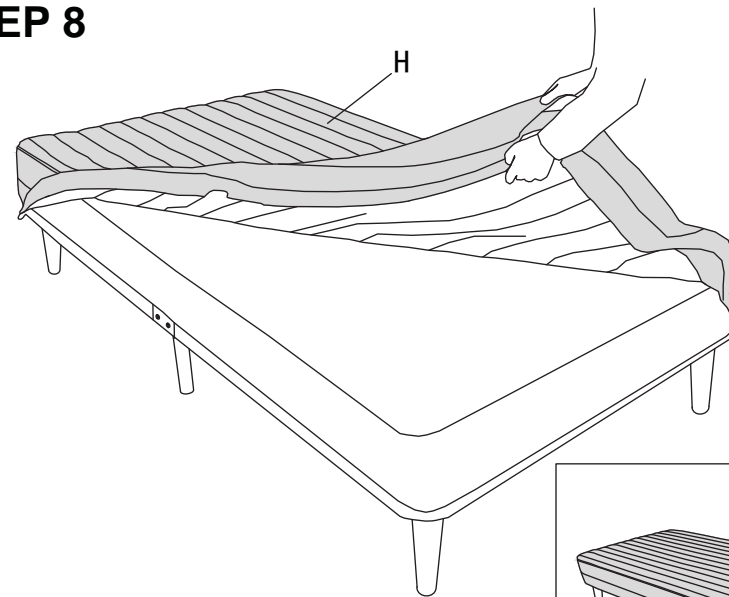
### STEP 6



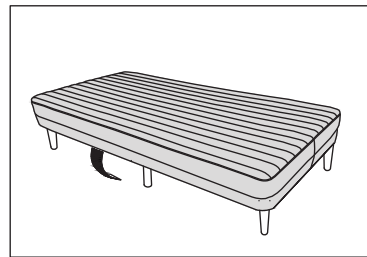
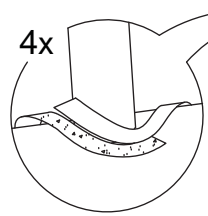
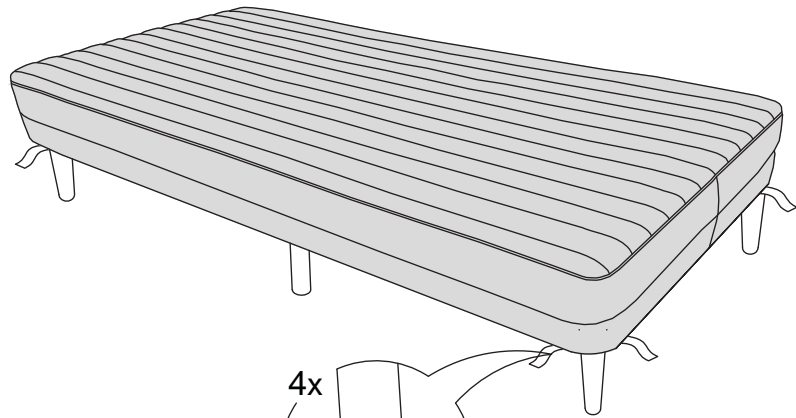
### STEP 7



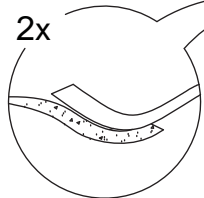
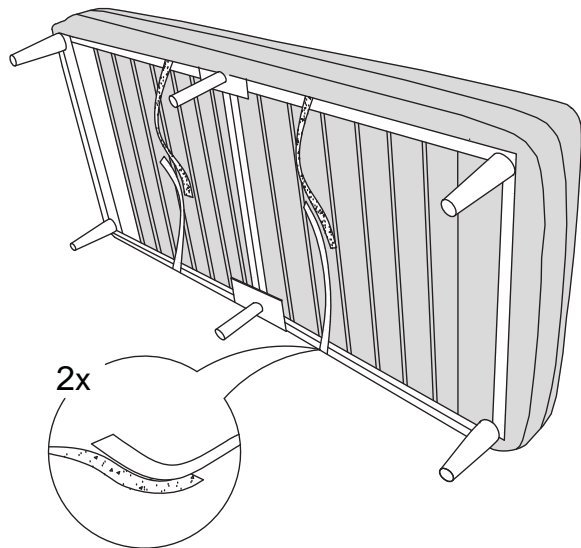
### STEP 8



## STEP 9



## STEP 10



## STEP 11

