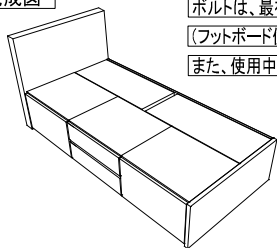


組立説明書

BOX TYPE F - S.SD

完成図



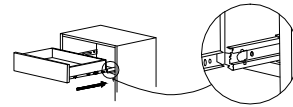
ボルトは、最初に仮締めをして、全て取り付けてからきつく締めてください。
 (フットボード側は先に締め付けてください)
 また、使用中にゆるむことがありますので、定期的に締め直してください。

タイプB レールの取り扱いに関して

フルスライドレールの 取り付け方と外し方

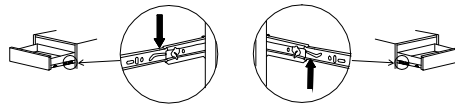
取り付け方

本体のレール溝と引出しのレールの溝を合わせて引出しを入れます。



取り外し方

右手の黒い棒を下にさげ、左手の黒い棒を上にあげたまま、引出しを手前に引っ張って下さい。



組立る前に、部品数量を確認して下さい。

部品リスト

A		引出しボックス	x 2	G		ボルト52mm	x 4
B		引出しボックス	x 1	H		ボルト40mm	x 4
C		ヘッドボード	x 1	I		ボルト20mm	x 4
D		フットボード	x 1	J		ワッシャー	x 16
E		サイドフレーム	x 1	K		ナット	x 4
F		床板 S.SD	x 2	L		開き止め	x 1

手順 ①

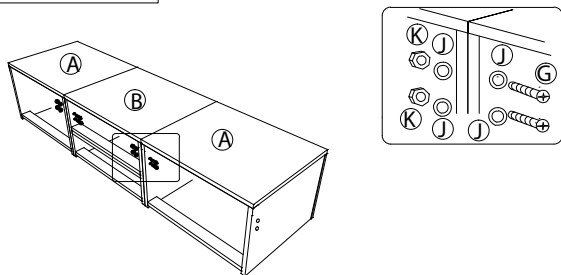
引出しを半分開いた状態で組立して下さい。
 * 解り易くするためイラストでは抜いています。

引出しボックスの(A),(B)とスタンプのある面を合わせて、ボルト52mm (G)、ワッシャー (J)、ナット (K)で連結します。

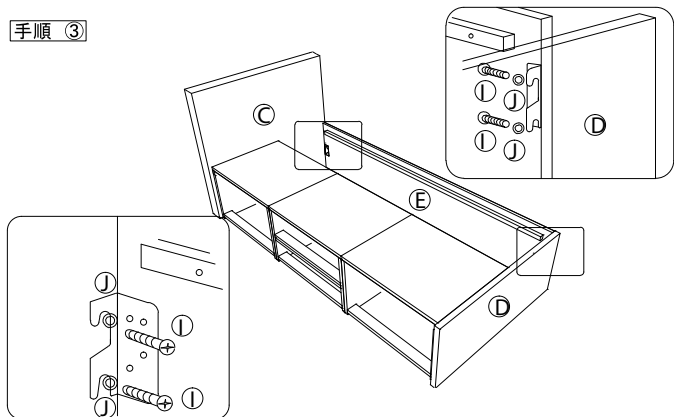
はじめに引出しを右側にするか左側にするか、決めてください。

引出しボックスを自由に組み替えます。

ここでは、引出し左側スタイルで説明いたします。



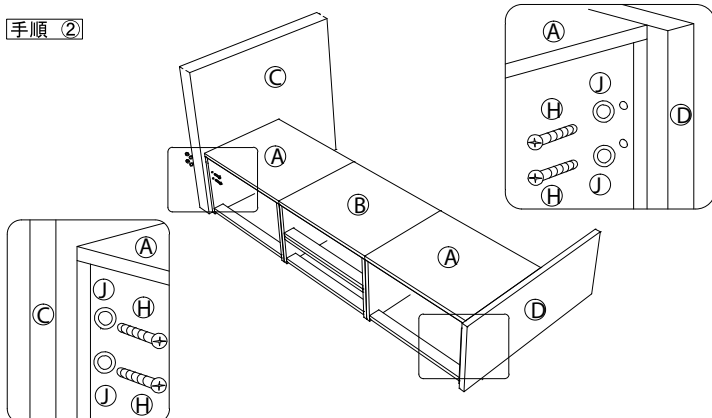
手順 ③



サイドフレーム (E) とヘッドボード (C) を、ボルト20mm (I)、ワッシャー (J) で連結します。

サイドフレーム (E) とフットボード (D) を、ボルト20mm (I)、ワッシャー (J) で連結します。

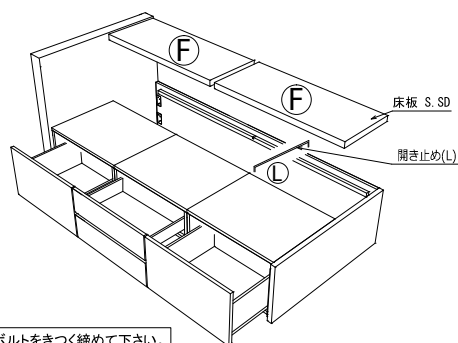
手順 ②



ヘッドボード (C) と引出しボックス (A),(B) を、ボルト40mm (H)、ワッシャー (J) で連結します。

フットボード (D) と引出しボックス (A),(B) を、ボルト40mm (H)、ワッシャー (J) で連結します。

手順 ④



全てのボルトをきつく締めて下さい。

開き止め(L)が1本真ん中の引出しボックスとサイドフレームにかかるようにして、床板 F1/F2 をのせてください。