

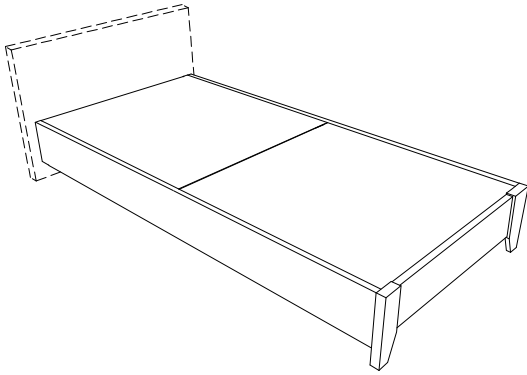
組立説明書

LEG TYPE - S.SD

部品リスト

完成図

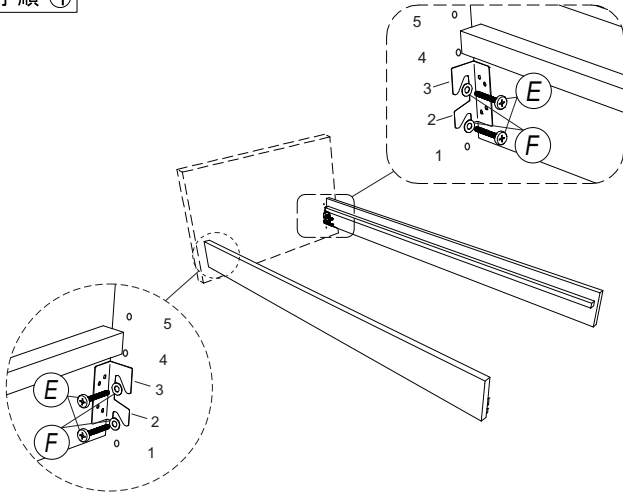
ボルトは、最初に仮締めをして、全て取り付けてからきつく締めて下さい。
また、使用中にゆるむことがありますので、定期的に締め直して下さい。
商品シリーズによってヘッドボードの形状は変わります。



(A)		ヘッドボード	x 1
(B)		サイドフレーム	x 2
(C)		フットボード	x 1
(D)		床板 S.SD	x 2
(E)		ボルト 20mm	x 8
(F)		ワッシャー	x 8
(G)		開き止め S.SD	x 1

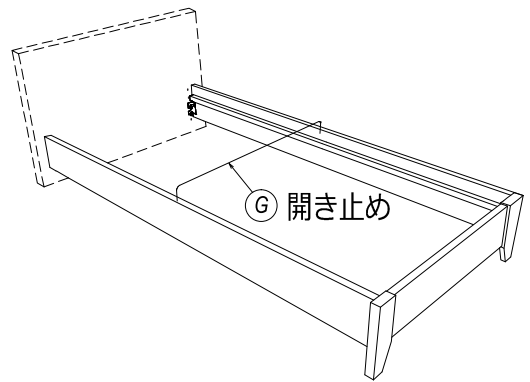
組立てる前に、部品数量を確認して下さい。

手順 ①



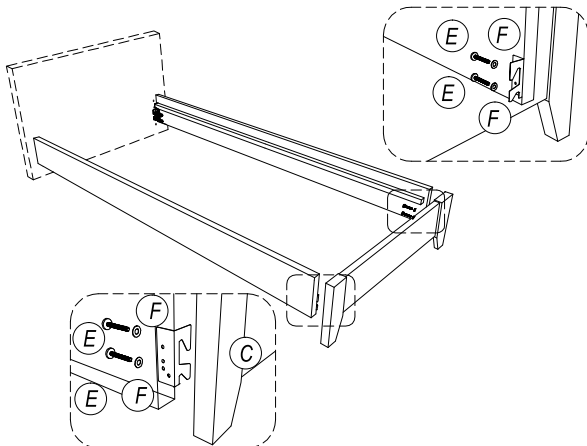
ヘッドボードとサイドフレームの金具を、ボルト20mm、ワッシャーで連結します。

手順 ③



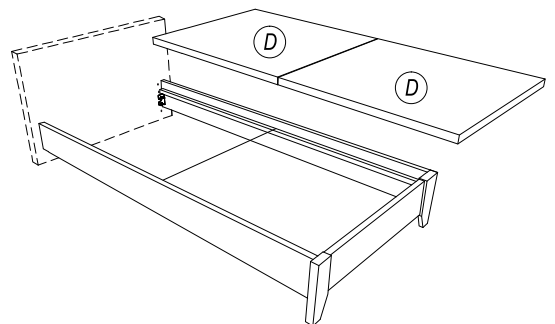
開き止め(Gが サイドフレームとサイドフレームに)かかるようにしてください。

手順 ②



フットボードとサイドフレーム金具を、ボルト20mm、ワッシャーで 連結します。

手順 ④



床板(D)をのせてください。