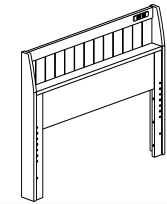
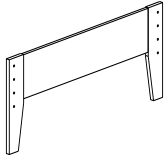
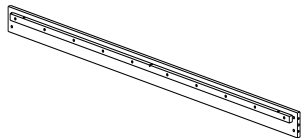
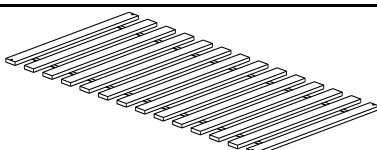
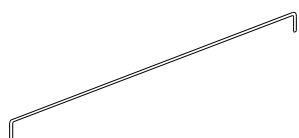
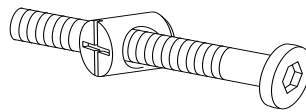
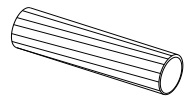

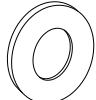
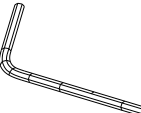
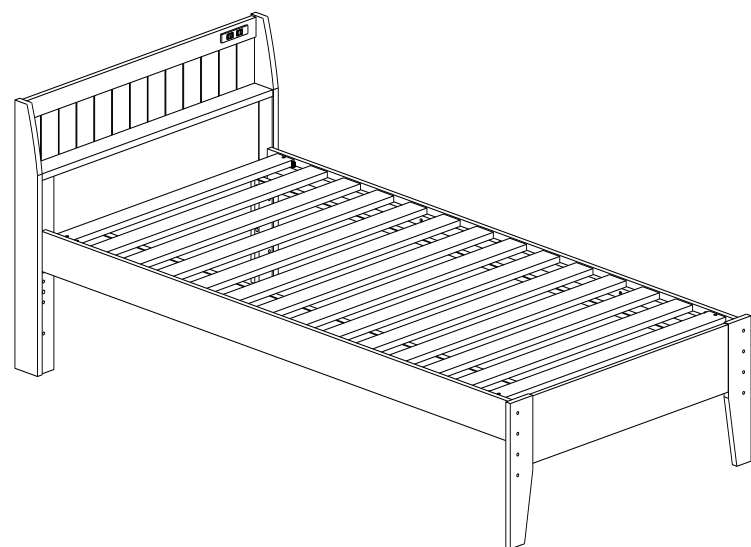


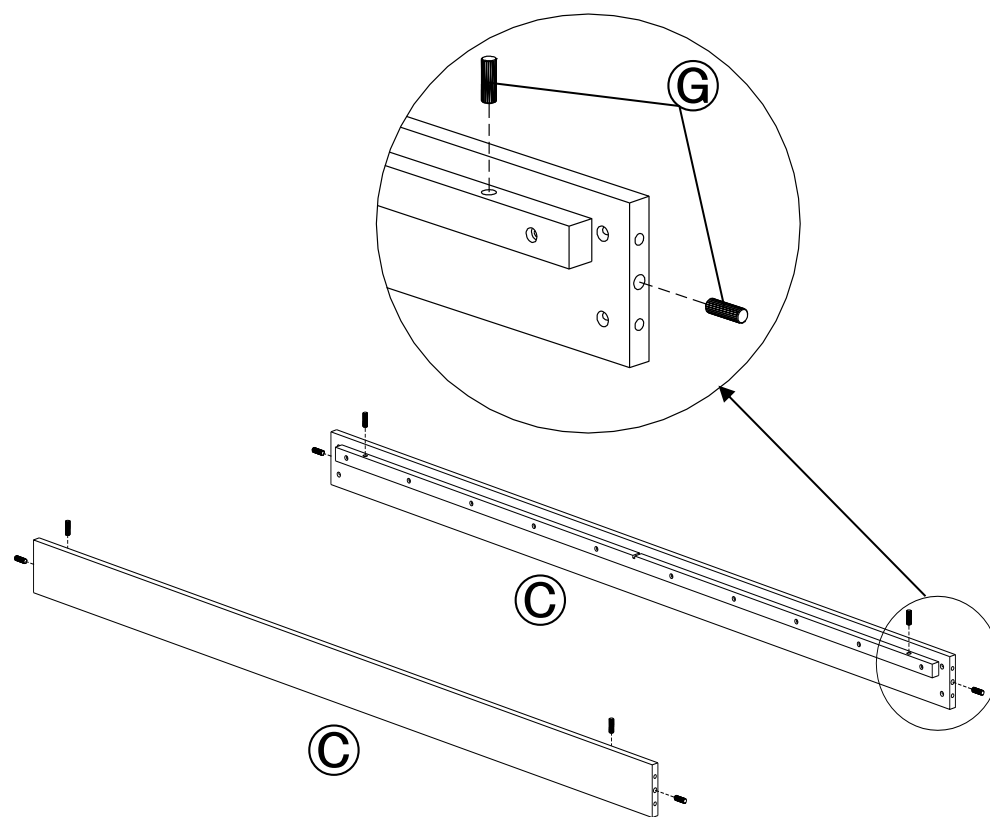
組立説明書

商品名 シングルフレーム / セミダブルフレーム スペース3

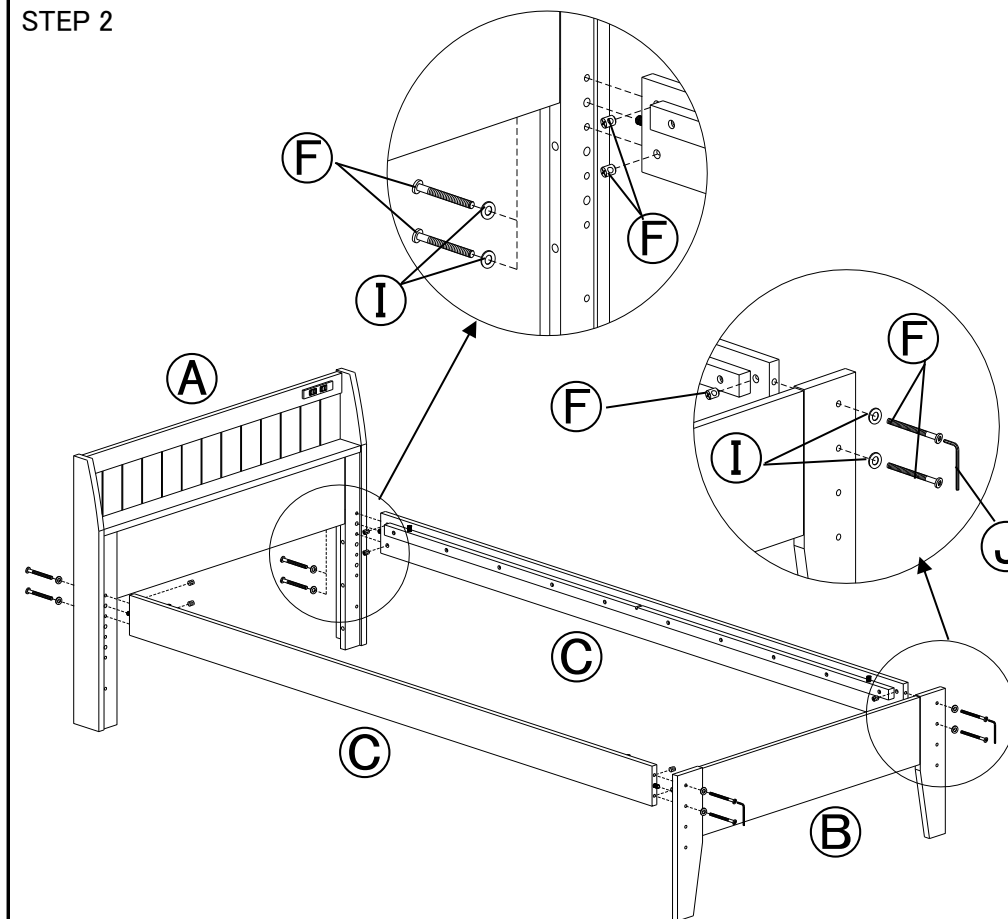
A		X 1
B		X 1
C		X 2
D		X 1
E		X 1
F	 <φ6*L57mm>	X 8
G	 <L30mm>	X 8
H	 <φ4*L25mm>	X 4
I	 <φ18mm>	X 8
J		X 1



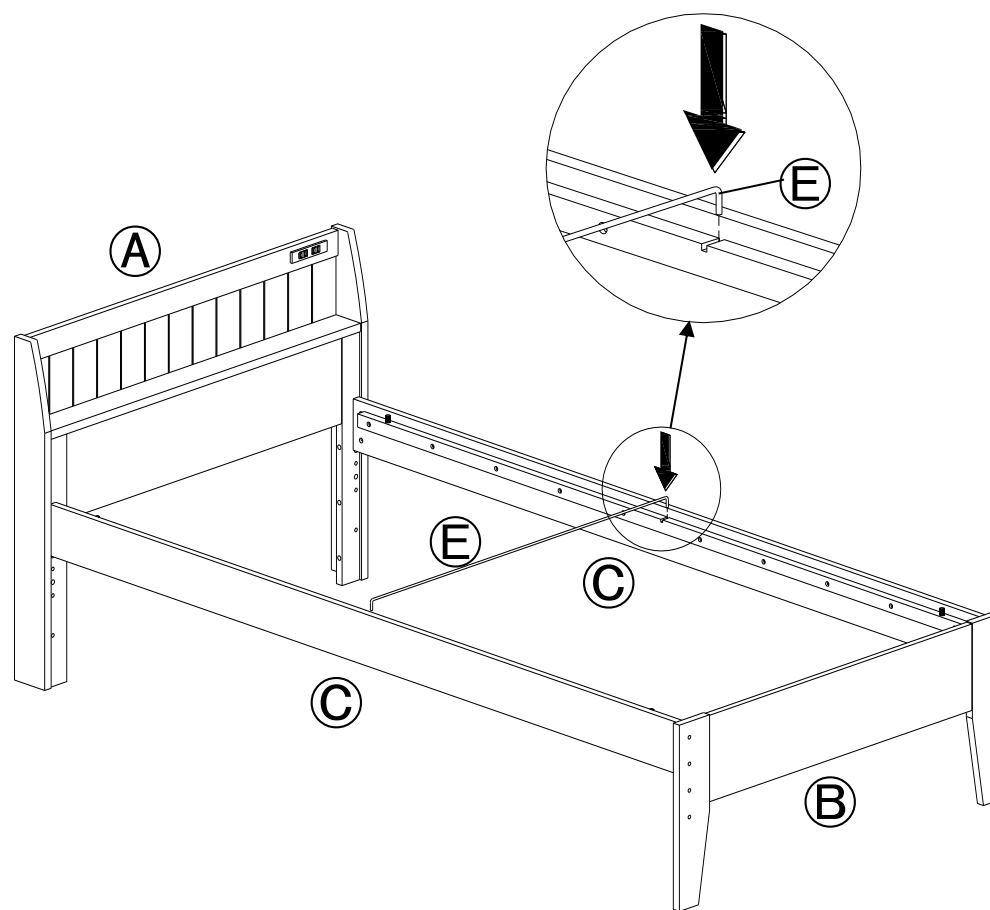
STEP 1



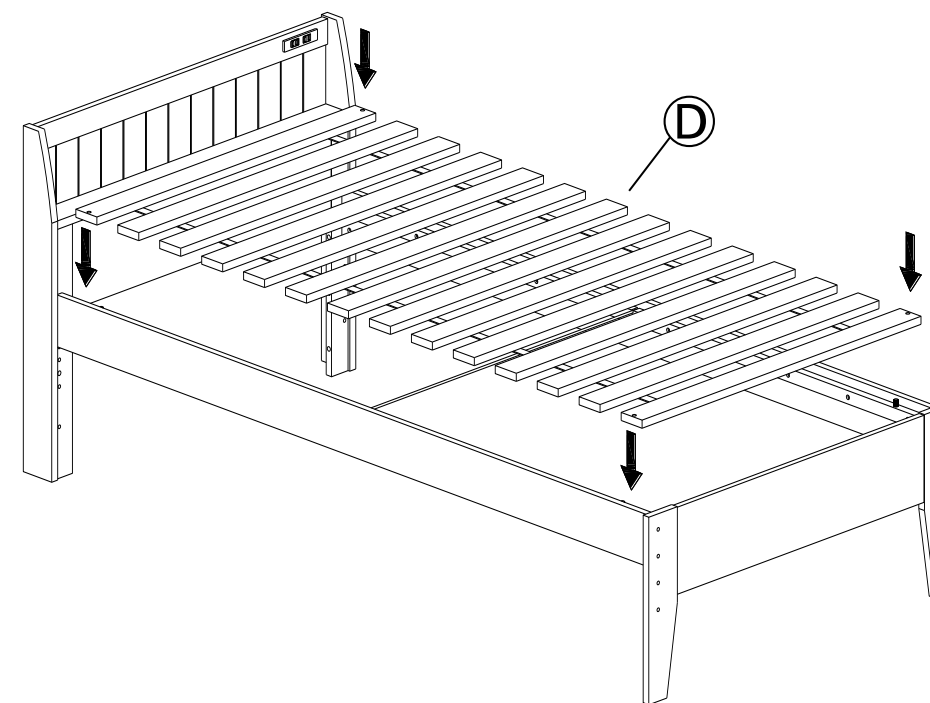
STEP 2



STEP 3



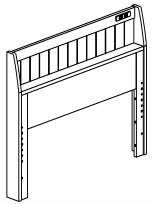
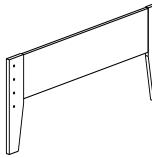
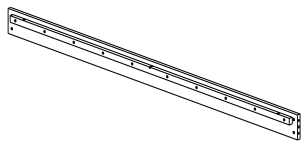
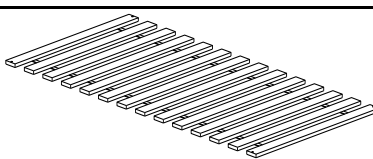
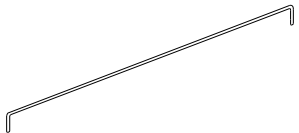
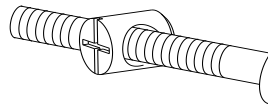
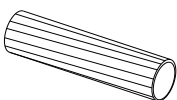


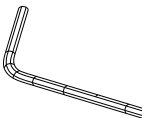
STEP 4

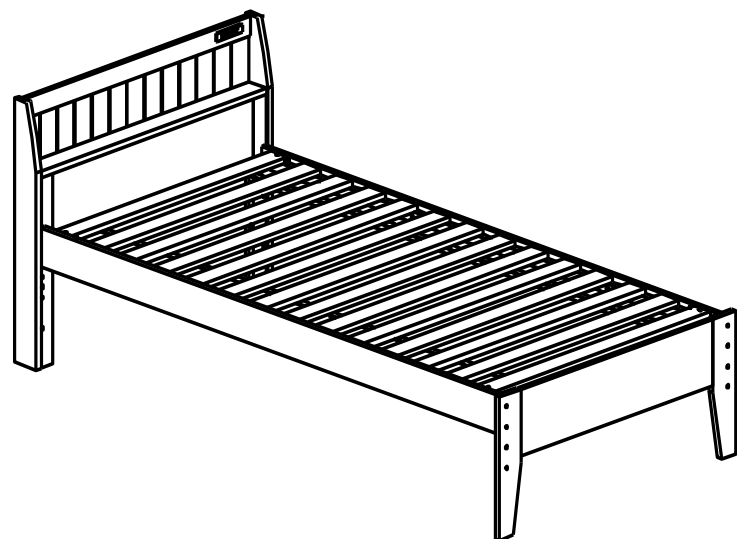


※ネジは最初、仮止め(ゆるく止める)をしてから、最後にきつく止めてください。

組立説明書

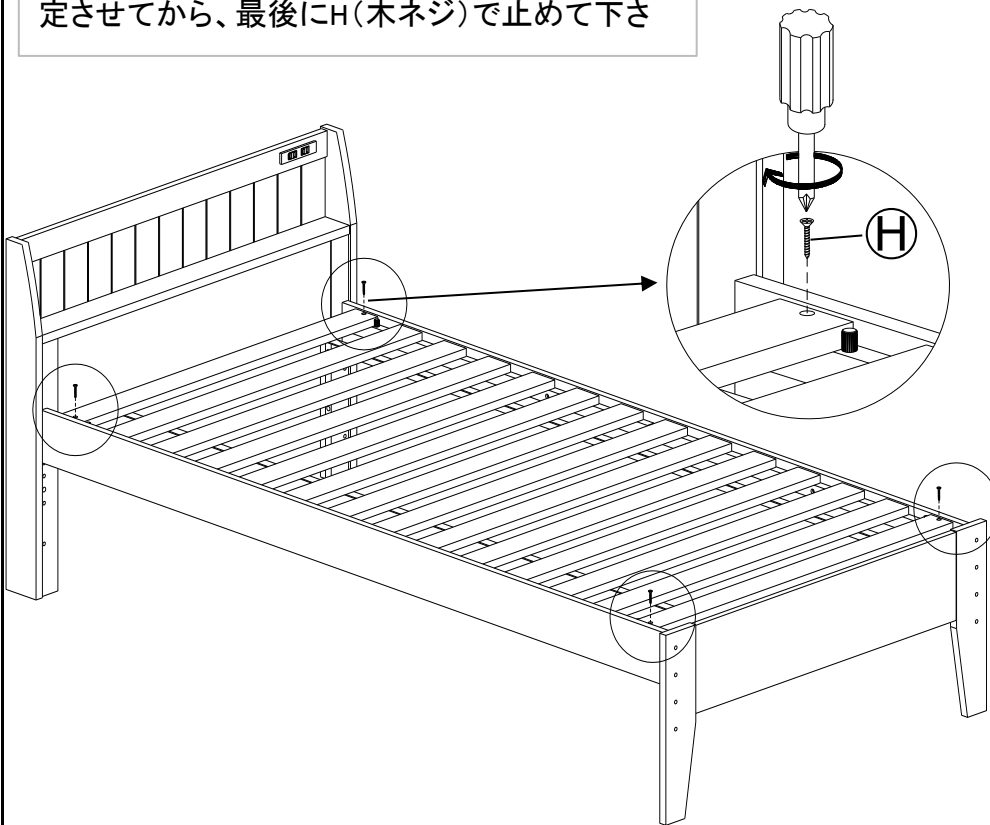
商品名 シングルフレーム / セミダブルフレーム スペース3

A		X 1
B		X 1
C		X 2
D		X 1
E		X 1
F	 <φ 6*L57mm>	X 8
G	 <L30mm>	X 8
H	 <φ 4*L25mm>	X 4
I	 <φ 18mm>	X 8
J		X 1

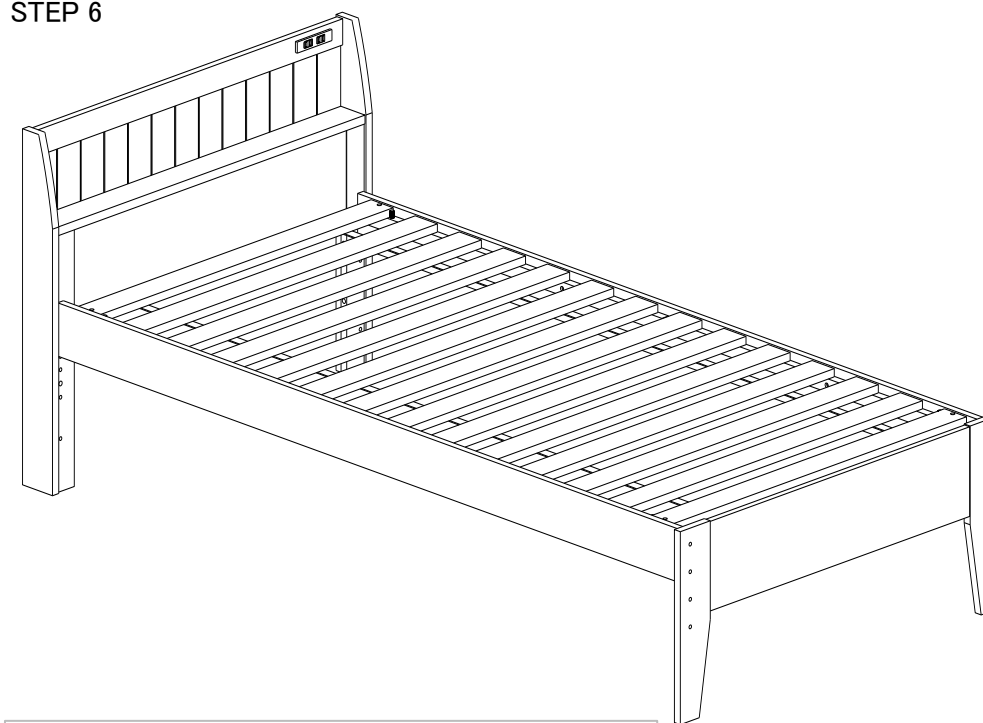


STEP 5

※D (スラット)を取り付ける際、先にSTEP1でC (サイドフレーム)に取り付けたG(木ダボ)で固定させてから、最後にH(木ネジ)で止めて下さ



STEP 6



<注意>
 ①布団や10CM以下の薄いマットレスはご使用できません。
 ②10CM以上のスプリングマットレスを必ずご使用下さい。

※ネジは最初、仮止め(ゆるく止める)をしてから、最後にきつく止めてください。