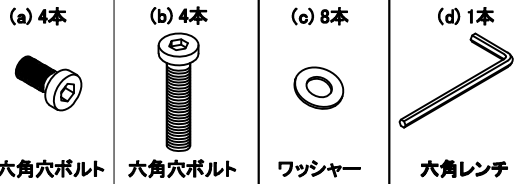


# カレカ ヒキツキ 組立説明書

## 組立金具

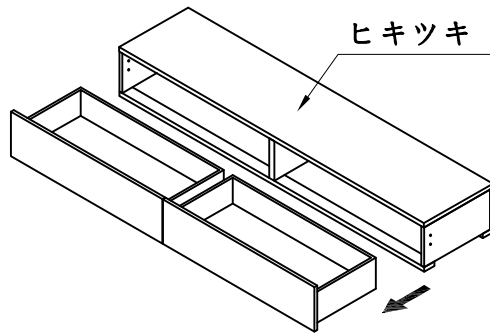


フェルト 4本

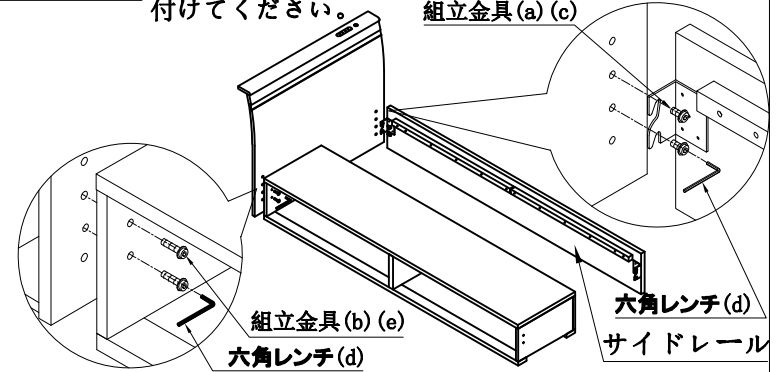
## 完成図

※組立は必ず2人以上で行ってください。

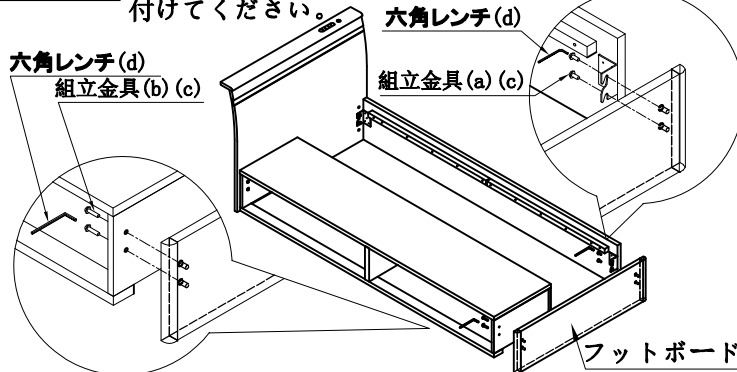
手順1 引出しを出してください。



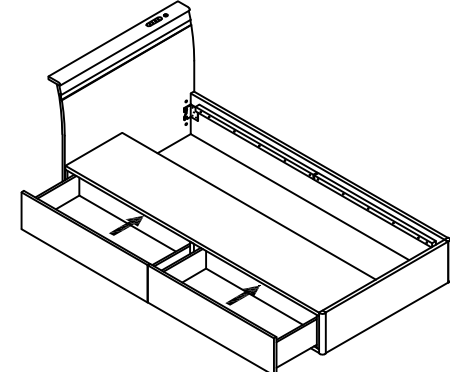
手順2 サイドレールと引き出し枠を、ヘッドボードに取り付けてください。



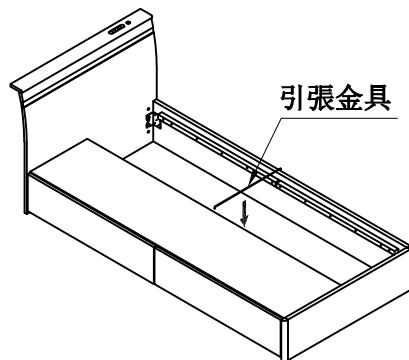
手順3 サイドレールと引き出し枠を、フットボードに取り付けてください。



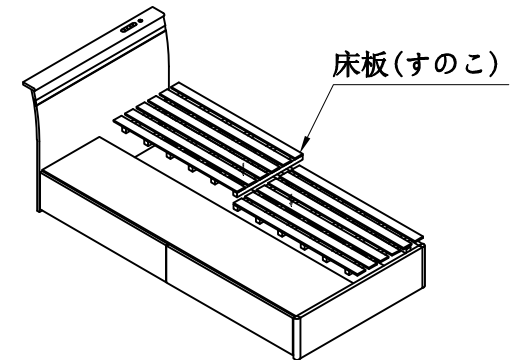
手順4 引出しを戻ってください。



手順5 サイドレールに引張金具をお取り付けください。



手順6 スノコを乗せてください。



- ①ヘッドボード ……1個
- ②フットボード ……1個
- ③サイドレール ……1個
- ④BOX ……1個
- ⑤引張金具 ……1個
- ⑥床板(すのこ) ……2個