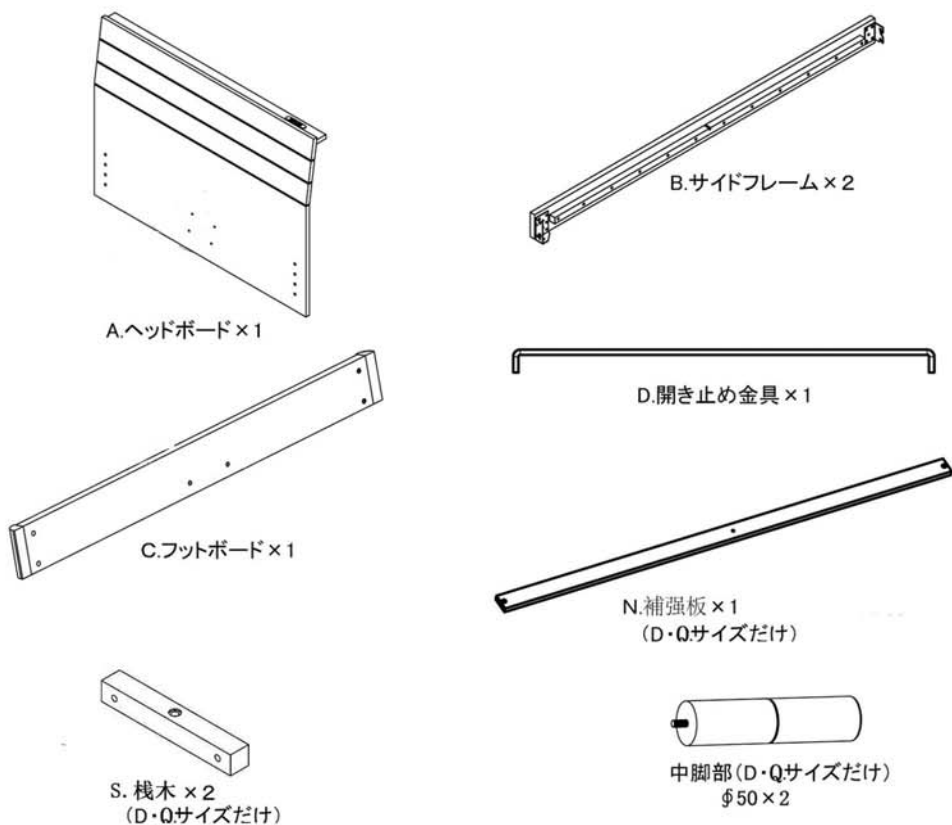


ニトリ

品名 フレーム ASKA 3 (S・SD・D・Q共通)

組立説明書

この度は、当社の商品をお買い上げ頂きまして、誠にありがとうございます。この商品を末永く安全にご使用いただく為に、この取り扱い、組立て説明書をよくお読み頂き、内容をよくご理解された上で、正しく組立て、ご使用を頂きますようお願い申し上げます。また、取り扱い、組立て説明書は必要に応じてご覧頂くよう大切に保管して下さい。



使用上の注意

- 屋内でご使用ください。乗ったり、座ったり、就寝以外の使用をしないでください。

組立て及び設置上の注意

- 組立て及び設置の際は必ず水平な場所に置いて下さい。不安定なままの使用は転倒、破損の原因となります。
- 地震などによる転倒防止のため、建物の壁等に固定金具等で固定する事をおすすめします。

本体使用上の注意

- 本体の上に直接熱いものを置かないで下さい。火災、変色の原因となります。また直射日光の当たる場所は避けて下さい。
- 本体の上に集中的に荷重をかけないで下さい。破損、へこみ、変形の原因となります。
- 湿気、水気の多い場所での使用は避けて下さい。ダニやカビの発生原因となります。

移動の際の注意

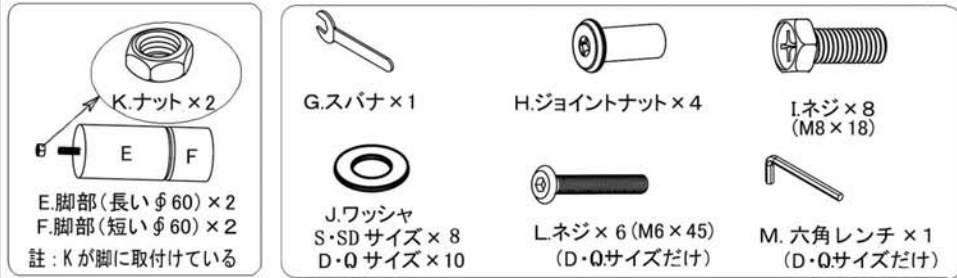
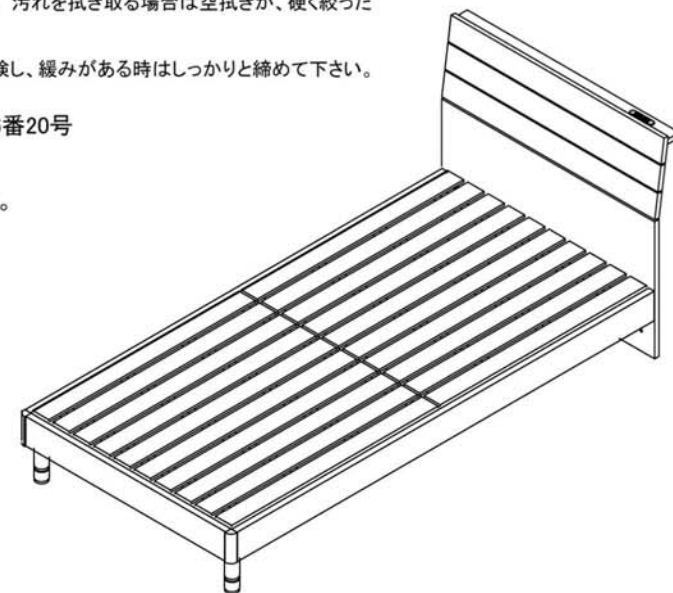
- 移動の際は、部品を分解し、破損の無いよう移動して下さい。

お掃除、メンテナンスの際の注意

- 水気の多い水拭きは木質を傷めます。汚れを拭き取る場合は空拭きか、硬く絞った柔らかい布で拭き取って下さい。
- 固定ネジは移動の際及び定期的に点検し、緩みがある時はしっかりと締めて下さい。

販売元 株式会社 ニトリ
住所 東京都北区神谷3丁目6番20号

商品に関するお問合せは、
お近くのニトリ店舗にて承ります。



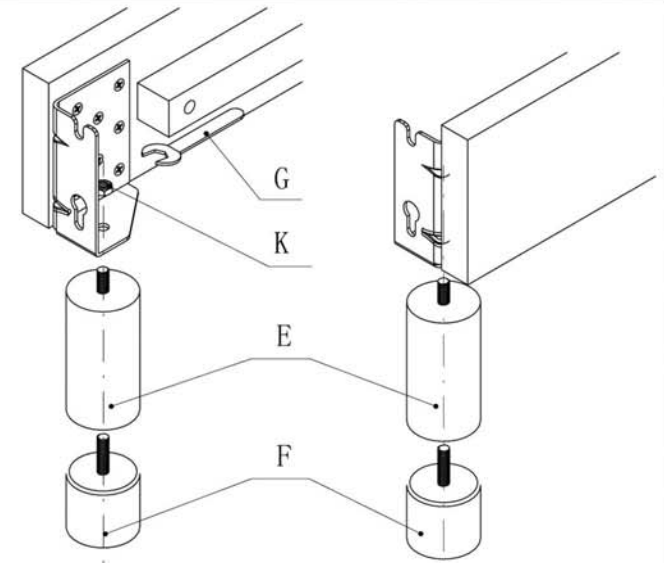
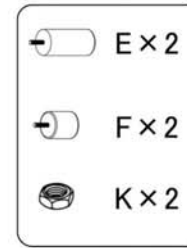
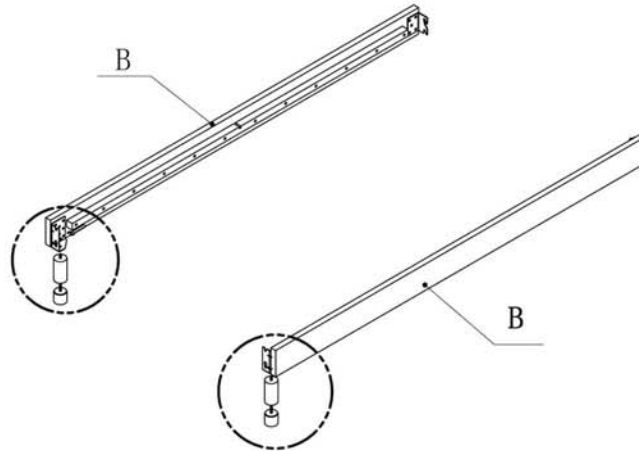


品名 フレーム ASKA3 (S・SD・D・Q共通)

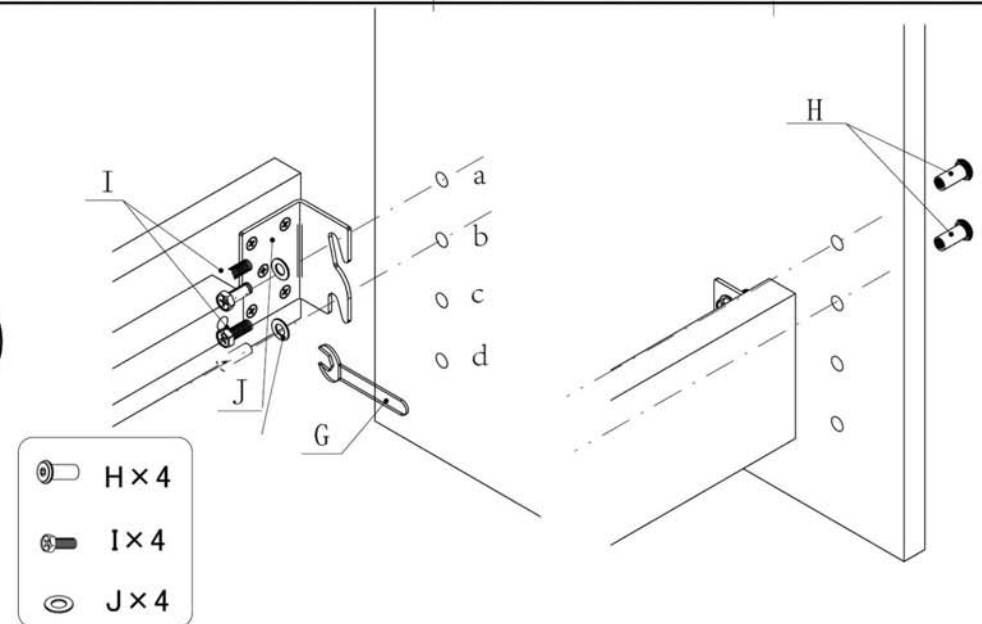
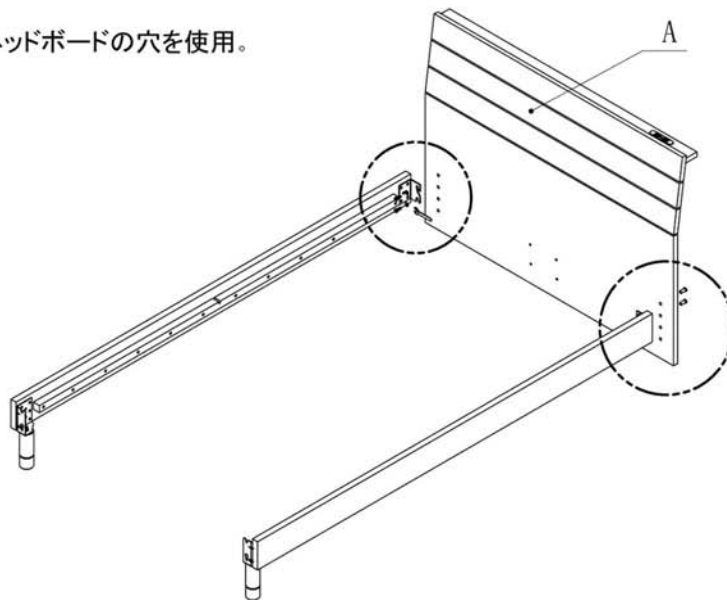
組立説明書

1. ベッドの高さは二段調整可能。

EとF組み合わせ(穴対応a、b)、脚Fだけ(穴対応c、d)。



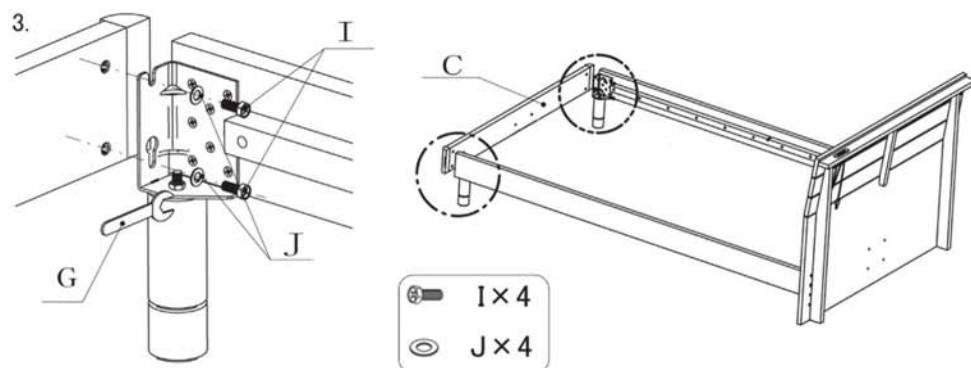
2. 脚の高さによって、ヘッドボードの穴を使用。



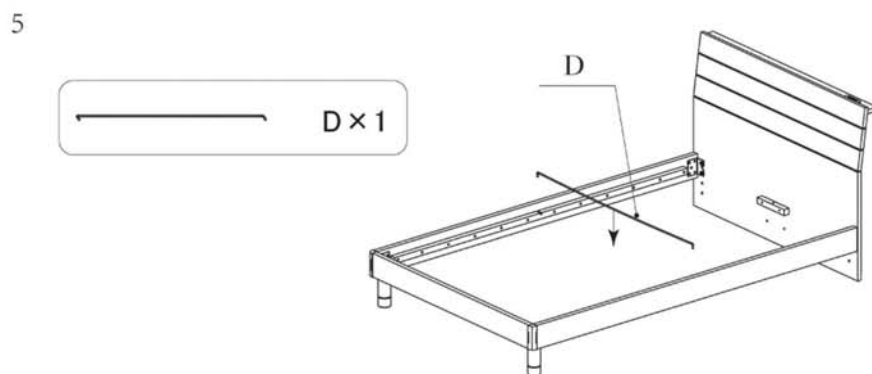
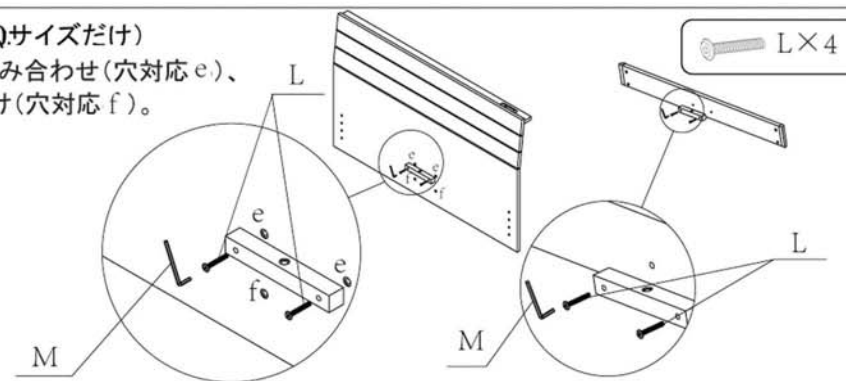


品名 フレーム ASKA 3 (S・SD・D・Q共通)

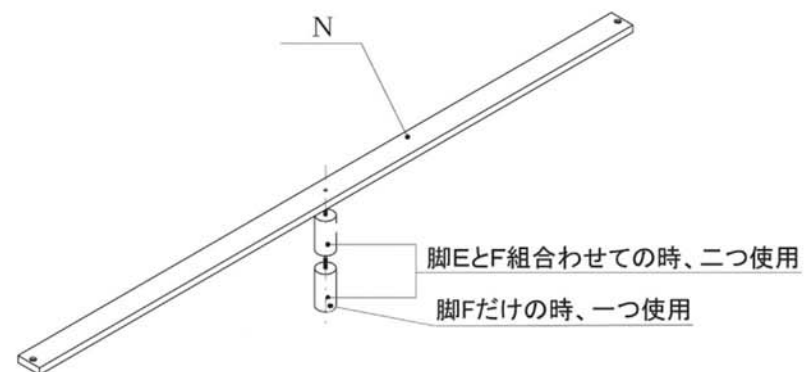
組立説明書



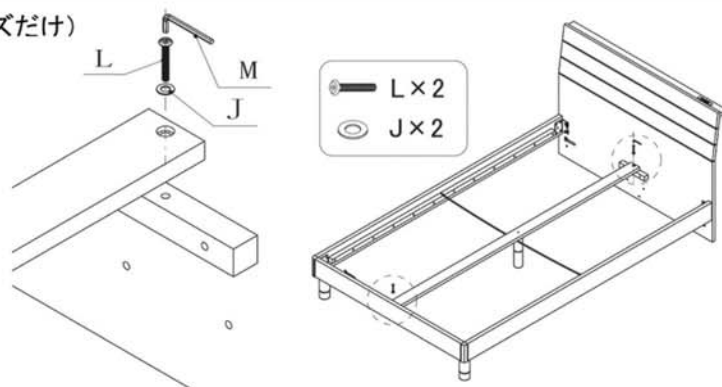
4. (D・Qサイズだけ)
EとF組み合わせ(穴対応 e)、
脚Fだけ(穴対応 f)。



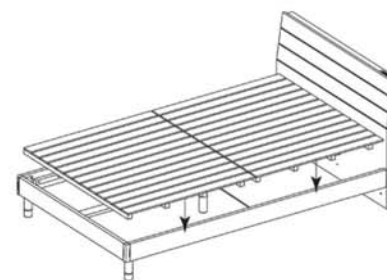
6. (D・Qサイズだけ)



7. (D・Qサイズだけ)



8.



.完成

