








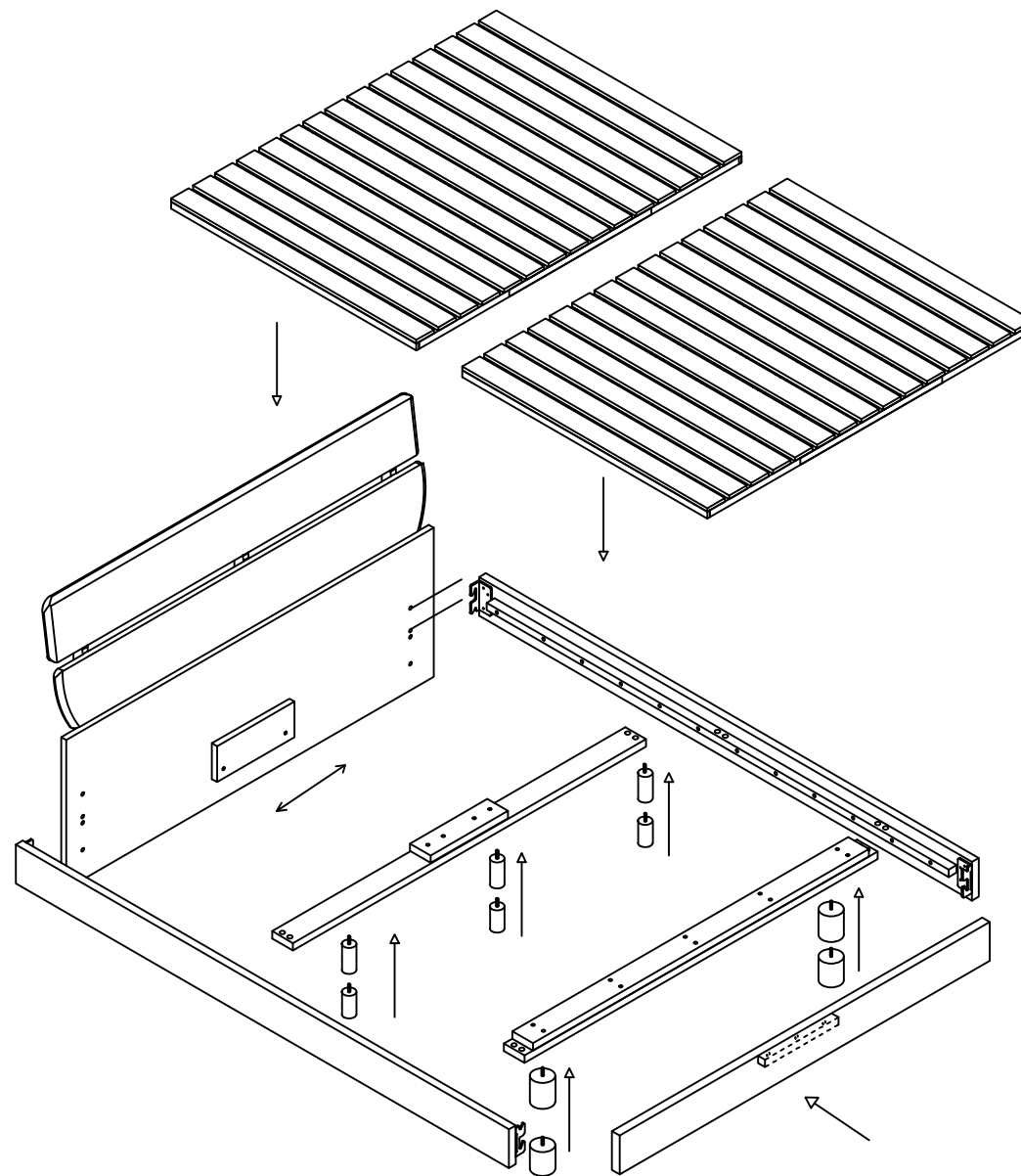


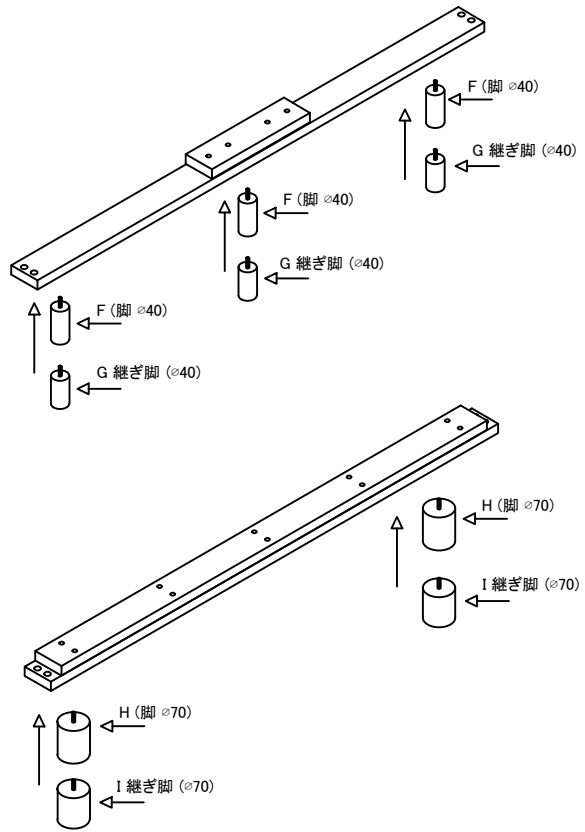
部品リスト: S/SD/D FRAME ALNUS

A	ボルト 8x20		8 PCS
B	ボルト 6x50		8 PCS
C	バネワッシャー Ø8		8 PCS
D	平ワッシャー Ø8		8 PCS
E	六角レンチ		1 PCS
F	脚 (Ø40)		3 PCS
G	継ぎ脚 (Ø40)		3 PCS
H	脚 (Ø70)		2 PCS
I	継ぎ脚 (Ø70)		2 PCS

床板の高さを2段階で選べます。
 低床で使用する場合は、
 脚部はパーツ G, I(底面にメネジがない方)のみ
 ご使用ください。

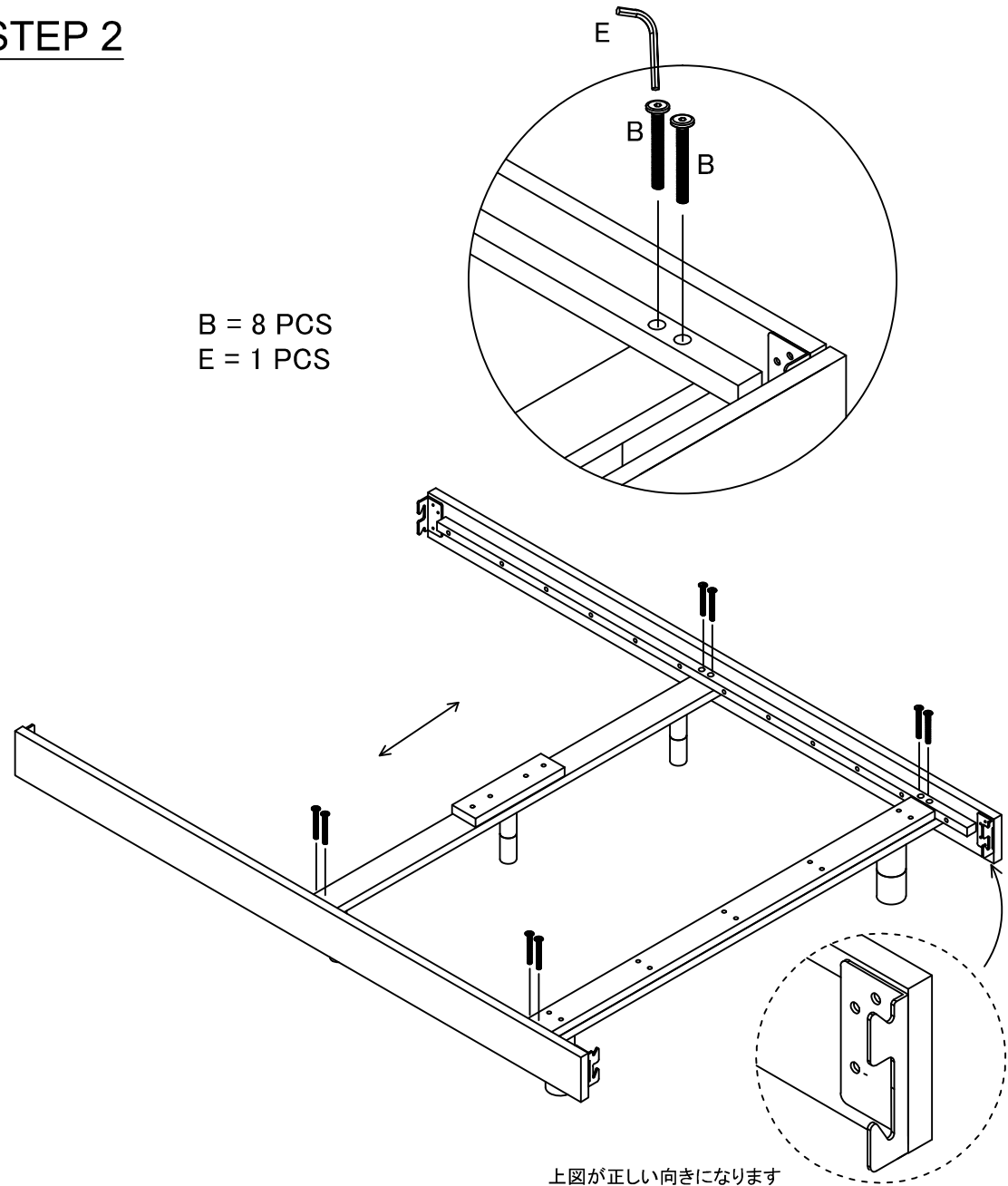


STEP 1



※低床で使用する場合はパーツ G, I のみ

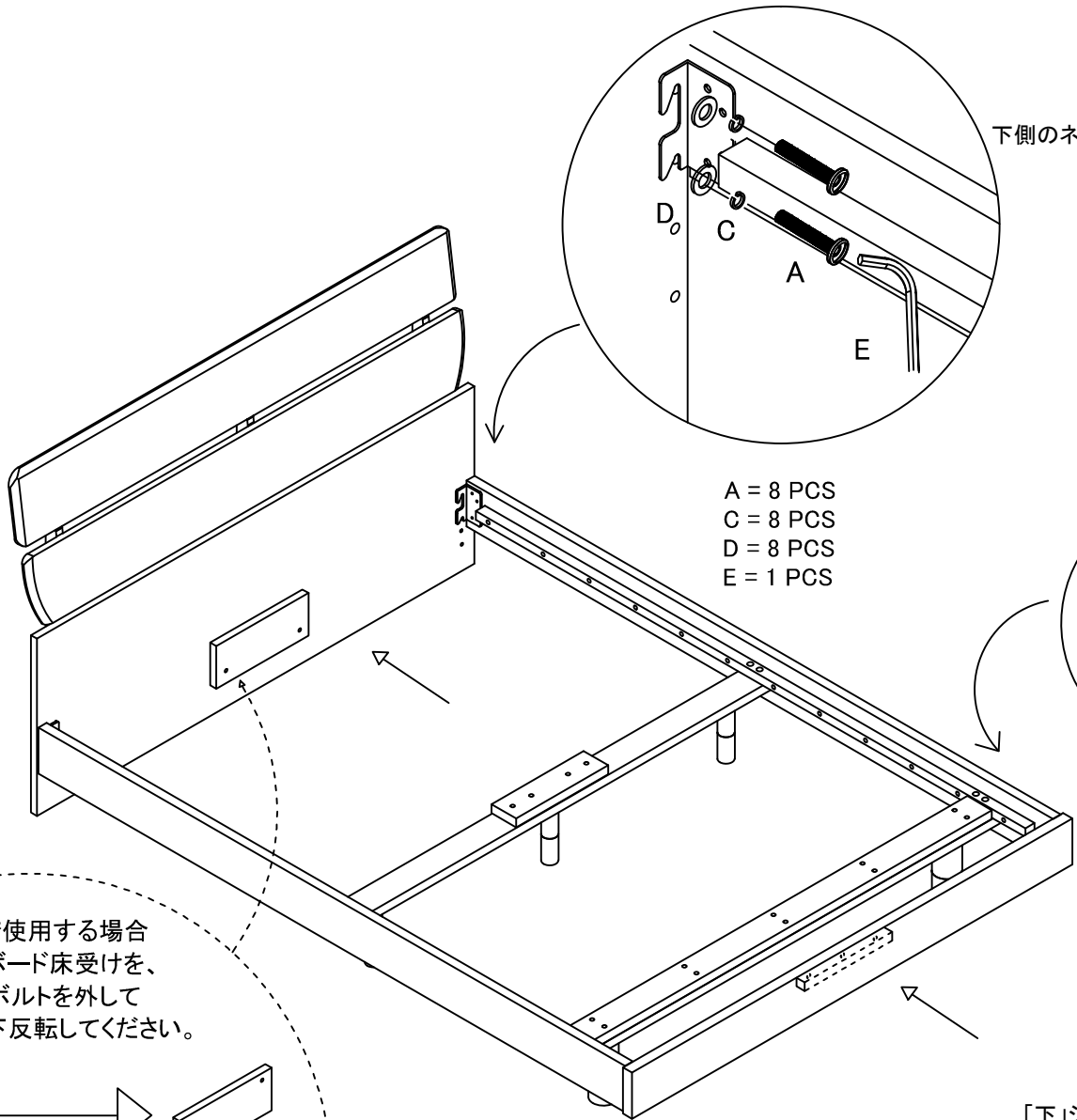
STEP 2



B = 8 PCS
E = 1 PCS

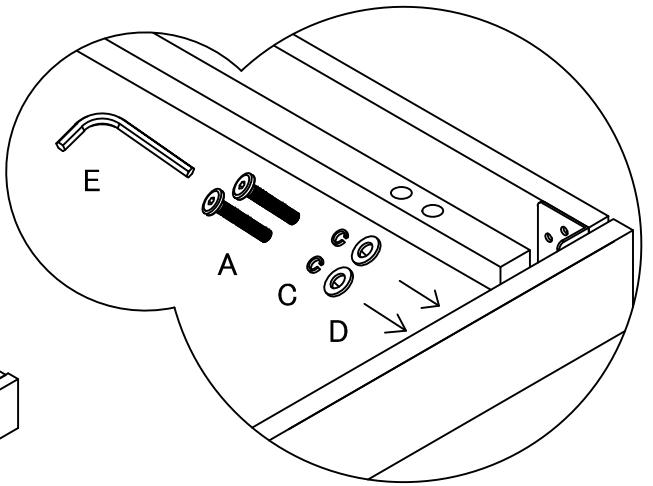
上図が正しい向きになります

STEP 3

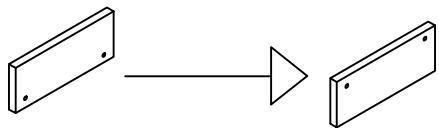


- A = 8 PCS
- C = 8 PCS
- D = 8 PCS
- E = 1 PCS

低床で使用する場合は、
下側のネジ穴へサイドフレームを取り付けてください。



低床で使用する場合
ヘッドボード床受けを、
一度ボルトを外して
位置を上下反転してください。



「下」シールを下方にして、組み立ててください。

STEP 4

