

このたびはお買い上げいただきありがとうございます。
 ご使用になる前にこの組立説明書をお読みの上、正しくご使用ください。
 また、本書はいつでもご覧いただけるように大切に保管してください。

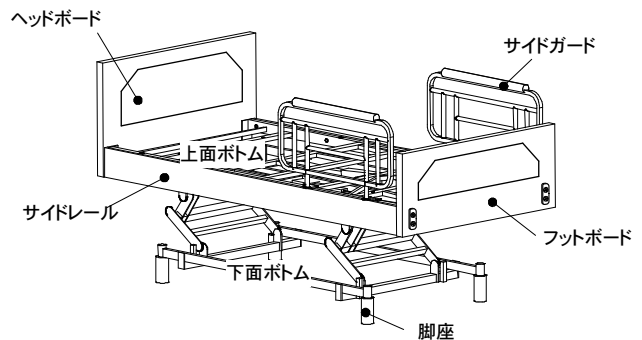
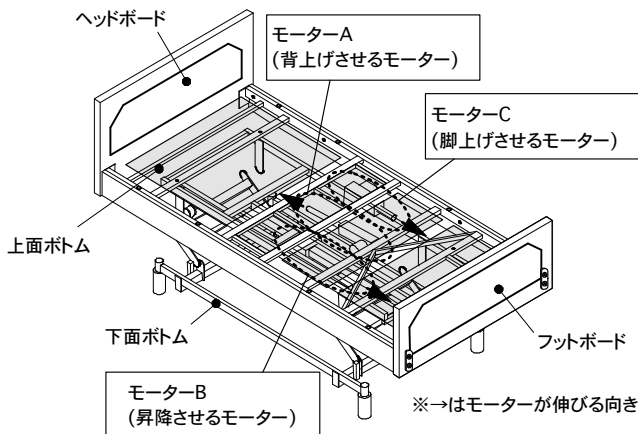
組立前の注意



2人以上で組立作業を行ってください。
 ケガをしたり商品を破損する原因になります。

- 組立は、床に布やカーペットを敷いた上で行ない、商品や床、既存の家具等に傷つかないようにご注意ください。
- 部屋の中でコンセントの位置及び、家具の引出し、扉等の開閉に支障がないことを確認してください。
- 組立が終わりましたらもう一度各部にがたつきがないか、ネジ等がしっかり締まっているかを確認してください。
- ネジ・ボルト等をナットにネジ込む時は、ネジ山どうしが正しくかみ合うようにまっすぐ差し込み、軽く回して回ることを確認してネジ込んでください。
- ネジ・ナット等の締めすぎによって、材料を傷める場合があります。
 ネジ・ナット等は少しずつ均等に締めるようにしてください。
- 使用中、ネジ・ナット等の緩みによるガタツキが生じた場合は、早急に締め付けを行ってください。
- 天災などの不可抗力や、お客様の取り扱いまたは組立上の不注意による破損などは、保証しかねますのでご了承ください。
- 万一、お届けした商品に「ツン」とした臭気や塗料の臭いを感じられましたら、一週間程度空気の入替えをするなどして部屋の換気をおすすめします。
- 肌の弱い人は木材の接着剤など(ホルムアルデヒド)が残っている場合、アレルギー症状を起こす場合がありますので換気を十分にしてお取り除いてください。
- 天板のある商品は上に乗ったり、踏台として使用しないでください。
- 天然木を使用している商品は、多少木柄や色が違うことがあります。

各部の名称



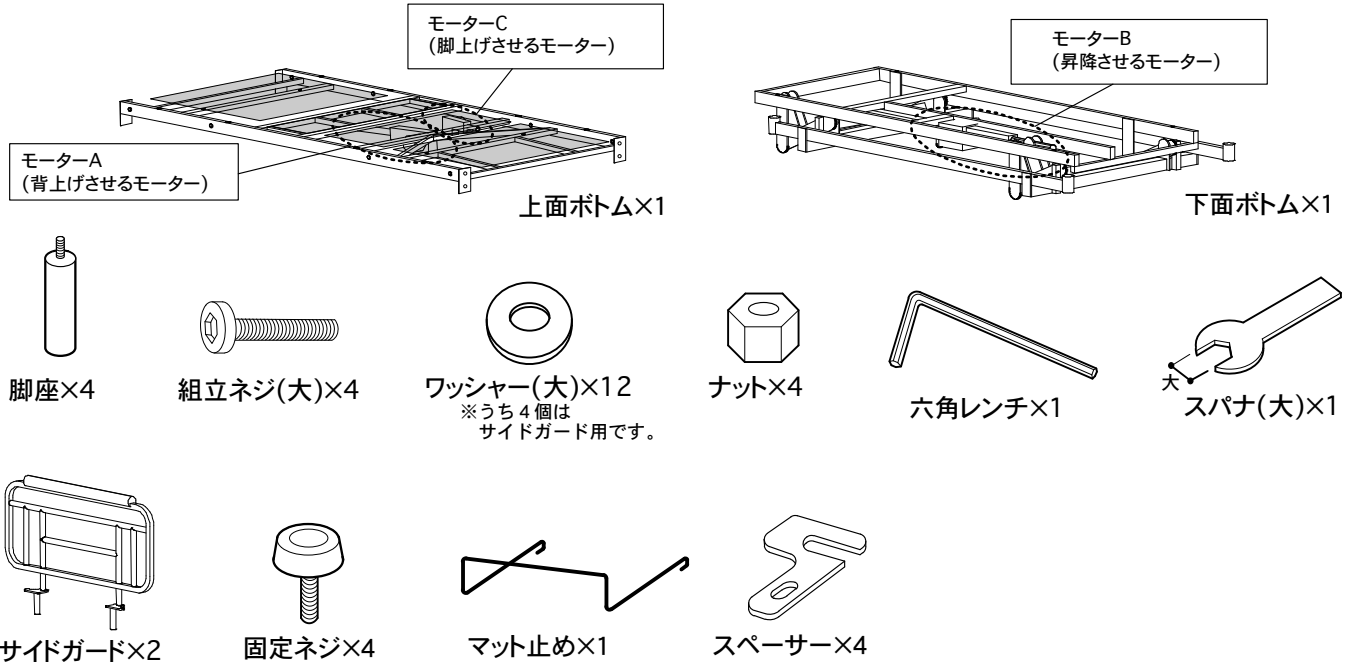
部品明細

※組立を行う前に、次の部品が揃っているかお確かめください。
 ※組立には“プラスドライバー”が必要です。ご注意ください。

SBIN(436)8-2

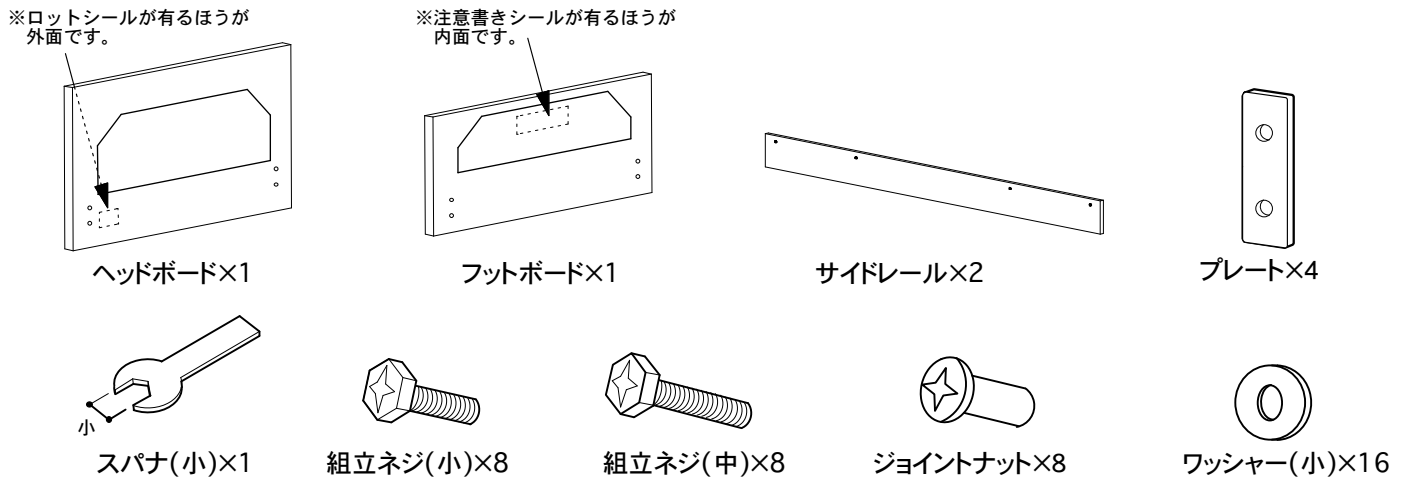
スチールボトム組立に必要な部品

ネジ類は上面ボトムに同梱してあります。
 (商品によって各部品のデザイン形状はイラストと異なる場合があります。)



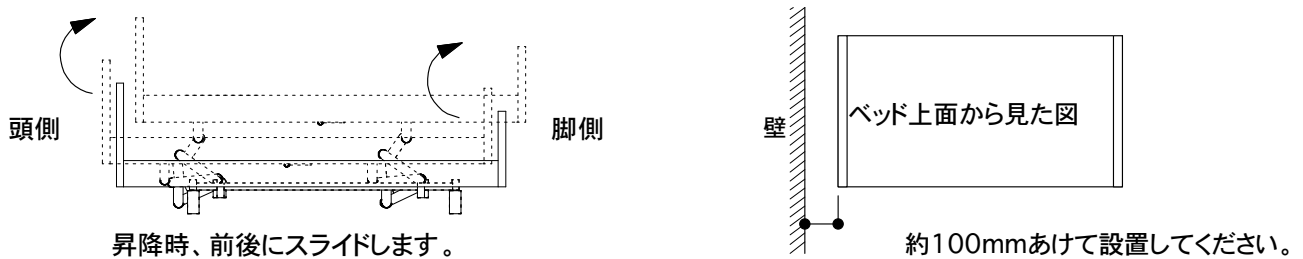
ベッドフレーム組立に必要な部品

ネジ類はサイドレールに同梱してあります。
 (商品によって各部品のデザイン形状はイラストと異なる場合があります。)



設置場所

この商品は昇降時、前後にスライドします。設置スペースを図の様に確保してください。



ベッドは電動で上下昇降します。その際、周辺の家具や部屋の構造物などに当たらないように十分注意し、設置してください。



注意

2人以上で組立作業を行ってください。ケガをしたり商品を破損する原因になります。



注意

組立の際には電源コード、リモコンコードのはさみ込み、からまりに注意してください。コードの断線や商品を破損する原因になります。

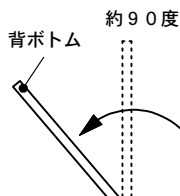
背ボトムを無理矢理、90度以上に倒さないでください。商品を破損する原因になります。



注意

×誤

90度以上無理矢理前に倒さない！



スチールボトムの組立

1 脚座の組立

(脚座の場合)

下面ボトムの脚座用ネジ穴に脚座をしっかりとねじ込んでください。



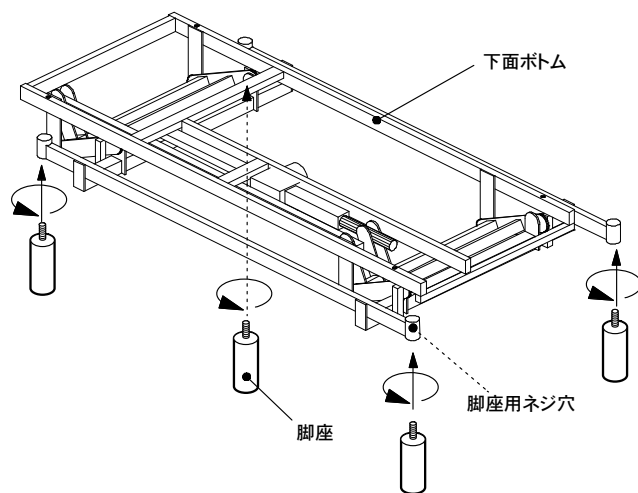
注意

《必ずしっかりと締めてください》
仮止めのまま使用するとケガをしたり商品を破損する原因になります。



注意

《はさみ込みに注意してください》
部材を動かす際には手や物のはさみ込みに注意してください。ケガをしたり商品を破損する原因になります。



(別売のキャスターの場合)

別売のキャスターをご購入のお客様は、キャスター梱包内にある「キャスター組立説明書」をもとにキャスターを取り付けてください。

2 上面ボトムと下面ボトムの組立

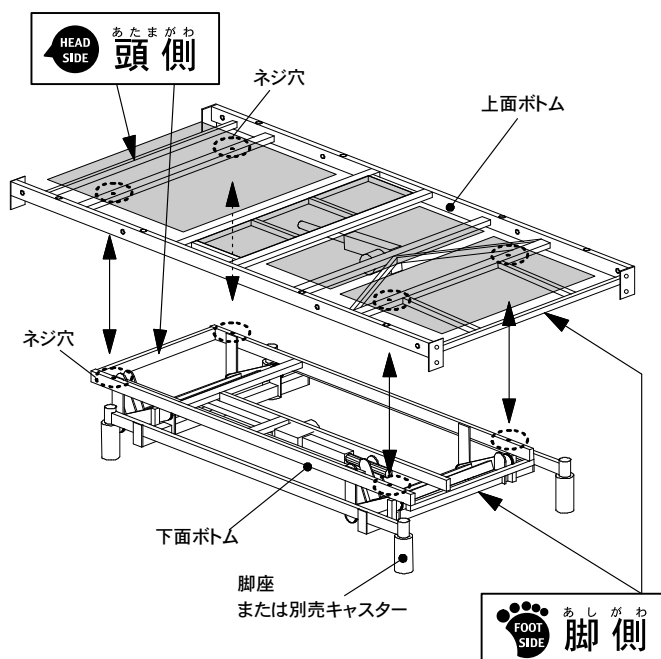
(1)

上面ボトムと下面ボトムの【頭側】・【脚側】シールの向きを合わせ、上面ボトムを下面ボトムのネジ穴を合わせ置いてください。



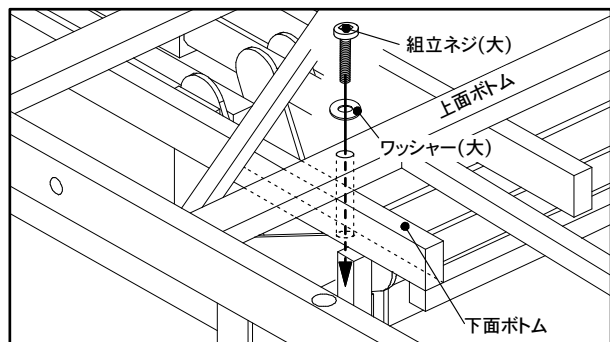
注意

《はさみ込みに注意してください》
部材を動かす際には手や物のはさみ込みに注意してください。ケガをしたり商品を破損する原因になります。

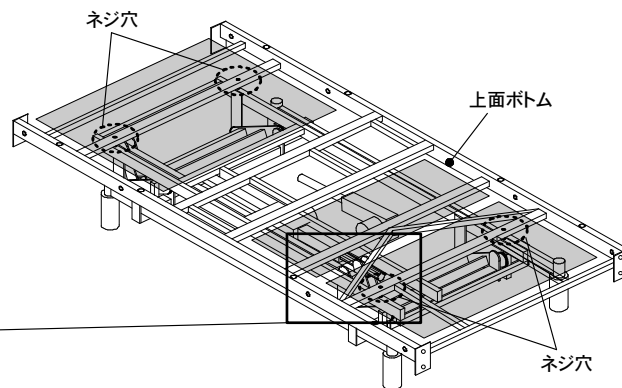


(2)

ワッシャー(大)と組立ネジ(大)を4カ所、上から差し込んでください。



下までストンと落ちるまで貫通させてください。

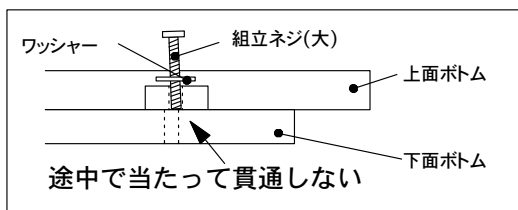


注意

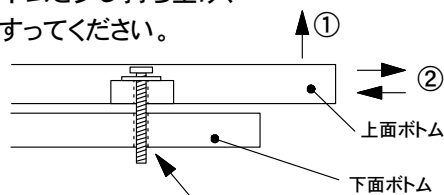
《はさみ込みに注意してください》
組立ネジを差し込む際、背面・脚面に挟まれない様に、別の方がしっかり手で持って作業を行ってください。

【組立ネジが入りにくい場合】

組立ネジが下まで貫通しにくい場合は図の要領で差し込んでください。



- ① 上面ボトムを少し持ち上げ、
- ② 軽くゆすってください。



下にストンと貫通します。

(3)

ワッシャー(大)と組立ネジ(大)を、4カ所差し込んだあと、下からワッシャー(大)とナットをスパナ(大)と六角レンチで、しっかりと締め付けてください。



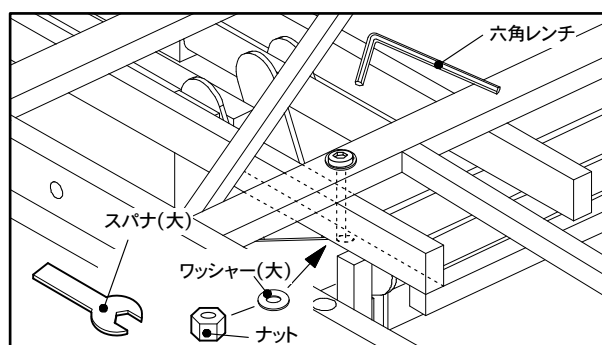
注意

《必ずしっかりと締めてください》
仮止めのまま使用するとケガをしたり商品に破損する原因になります。



注意

《はさみ込みに注意してください》
組立ネジを差し込む際、背面・脚面に挟まれない様に、別の方がしっかり手で持って作業を行ってください。

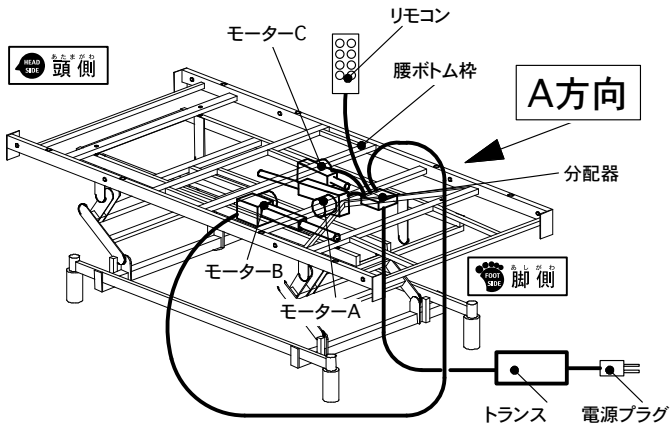


3 モーターの接続

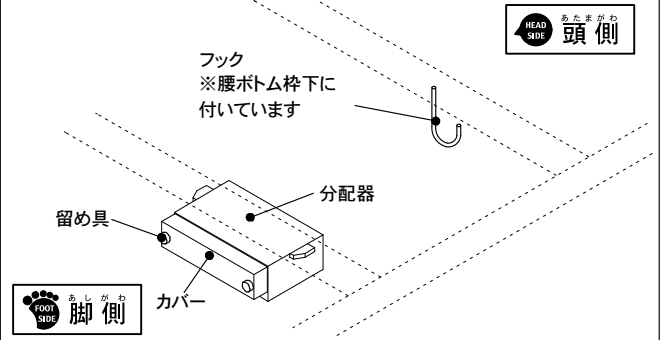


作業中は電源プラグをコンセントに差したり、リモコン操作をしたりしないでください。作業中に誤作動でケガをしたり商品を破損する恐れがあります。

【全体配線図】

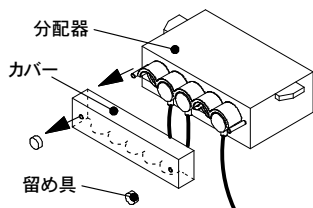


【A方向から見た分配器とフック位置】

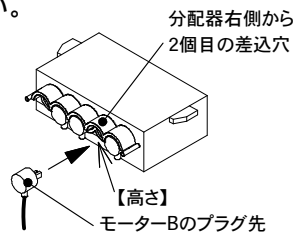


【配線方法】

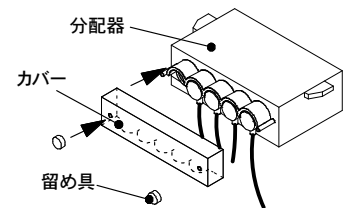
① 分配器の留め具を回し、カバーを取り外してください。



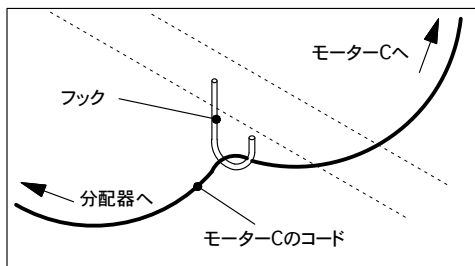
② モーターBのプラグ先を分配器の【高さ】の穴に向きを合わせ差し込んでください。



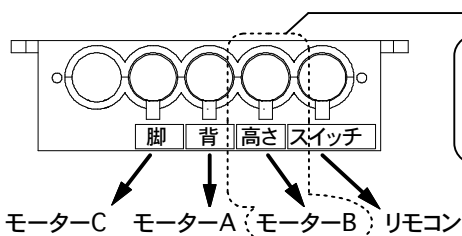
③ 外していたカバーを留め具で固定してください。



④ 分配器より少し頭側方向に付いているフックにモーターCのコードを引っ掛けてください。



《プラグを確認してください》
● プラグはしっかりと差し込んでください。
● カバーを取り付ける前に、配線が以下になっているかをご確認ください。



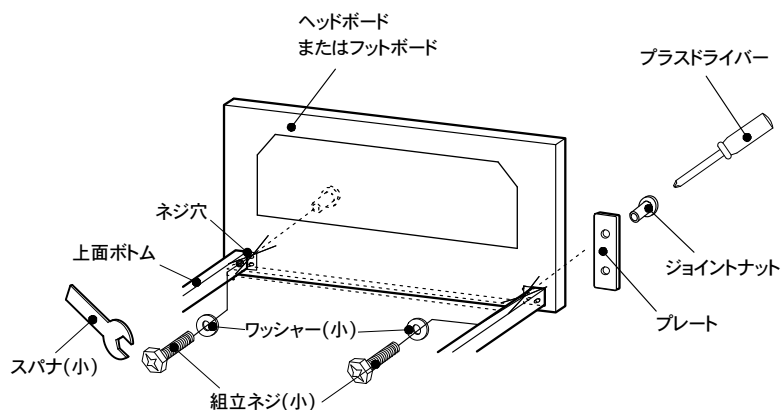
お客様にて取り付けるプラグ

ベッドフレームの組立

4 ヘッドボード、フットボードの組立

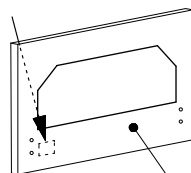
ヘッドボードと上面ボトム側のネジ穴を合わせ、プレートに通したジョイントナットを差し込み、反対側からワッシャー(小)を通した組立ネジ(小)をスパナ(小)とプラスドライバーで仮止めしてください。

同様にフットボードも組立てください。

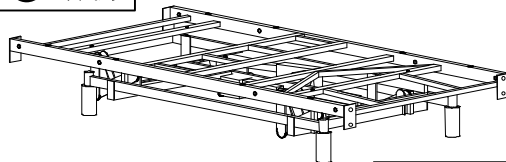


ヘッドボード、フットボードには向きがあります。

※ロットシールが有るほうが
外面です。

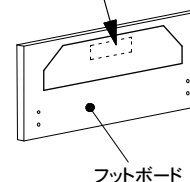


HEAD SIDE
あたまがわ
頭側



FOOT SIDE
あしらがわ
脚側

※注意書きシールが有るほうが
内面です。

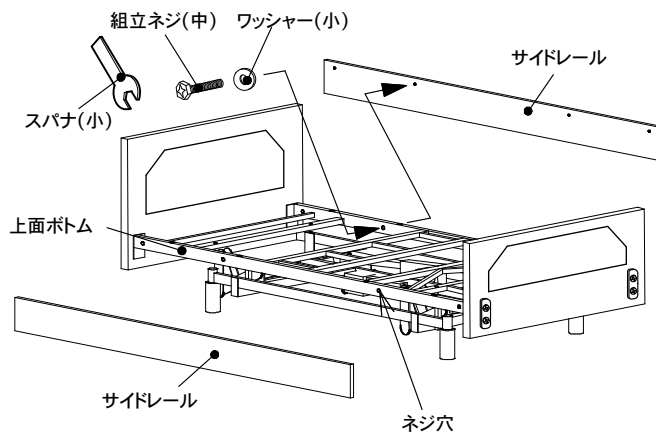


5 サイドレールの組立

サイドレールと上面ボトム側面のネジ穴を合わせ、ワッシャー(小)と組立ネジ(中)をスパナ(小)でボトムの内側から仮止めしてください。



《はさみ込みに注意してください》
組立ネジを差し込む際、背面・脚面に挟まれない様に、別の方がしっかり手で持って作業を行ってください。



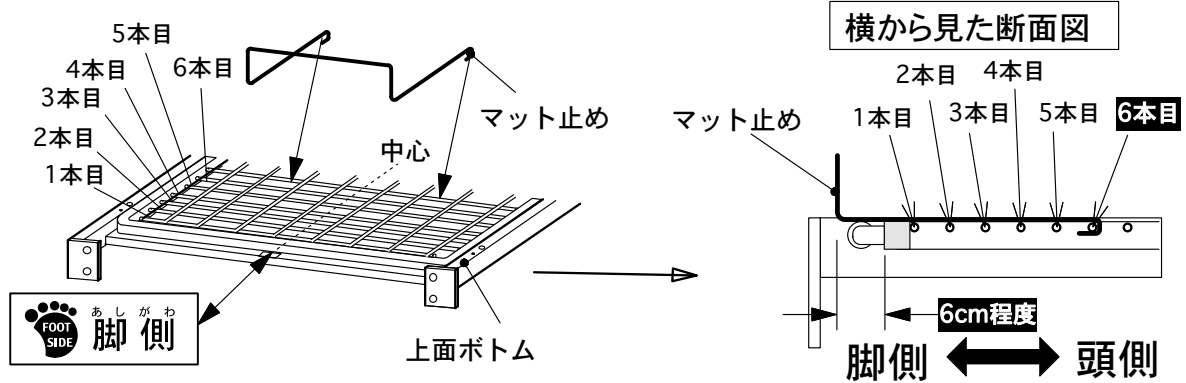
全てのネジをスパナ、プラスドライバーでしっかりと締めてください。



《必ずしっかりと締めてください》
仮止めのまま使用するとケガをしたり商品を破損する原因になります。

6 マット止めの設置

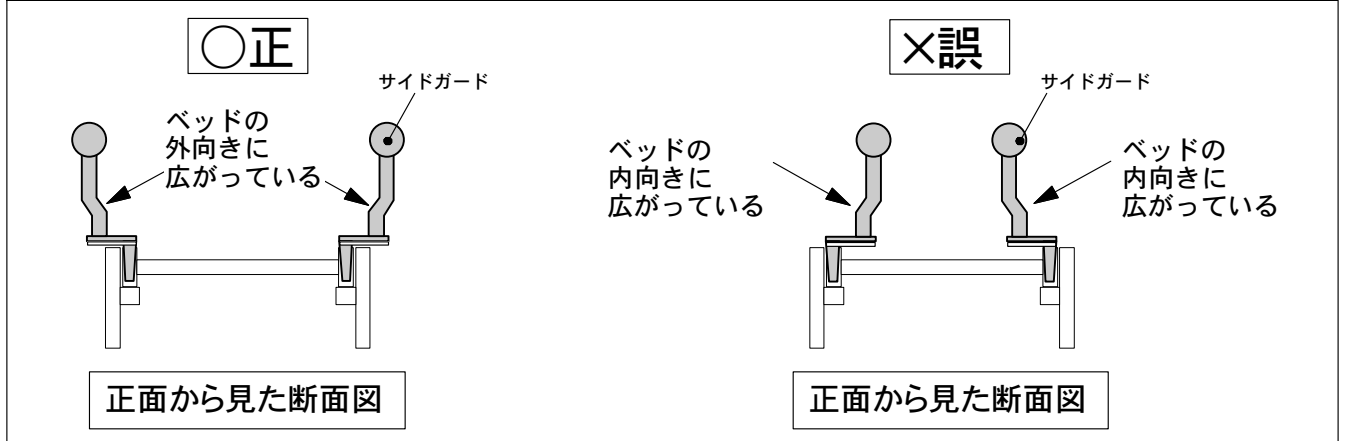
続いて上面ボトム脚側のメッシュ部分の脚側の端から、下図の位置にマット止めを引っ掛けてください。
 ※マット止めはベッドフレーム幅の中心になるように左右の位置を調整してください。



7 サイドガードの設置

サイドガードは、頭側か脚側のどちらかの取付けを選ぶことができます。取付け位置を決めてから組立を行ってください。

差し込みに【向き】があります。正しい方向に差し込んでください。



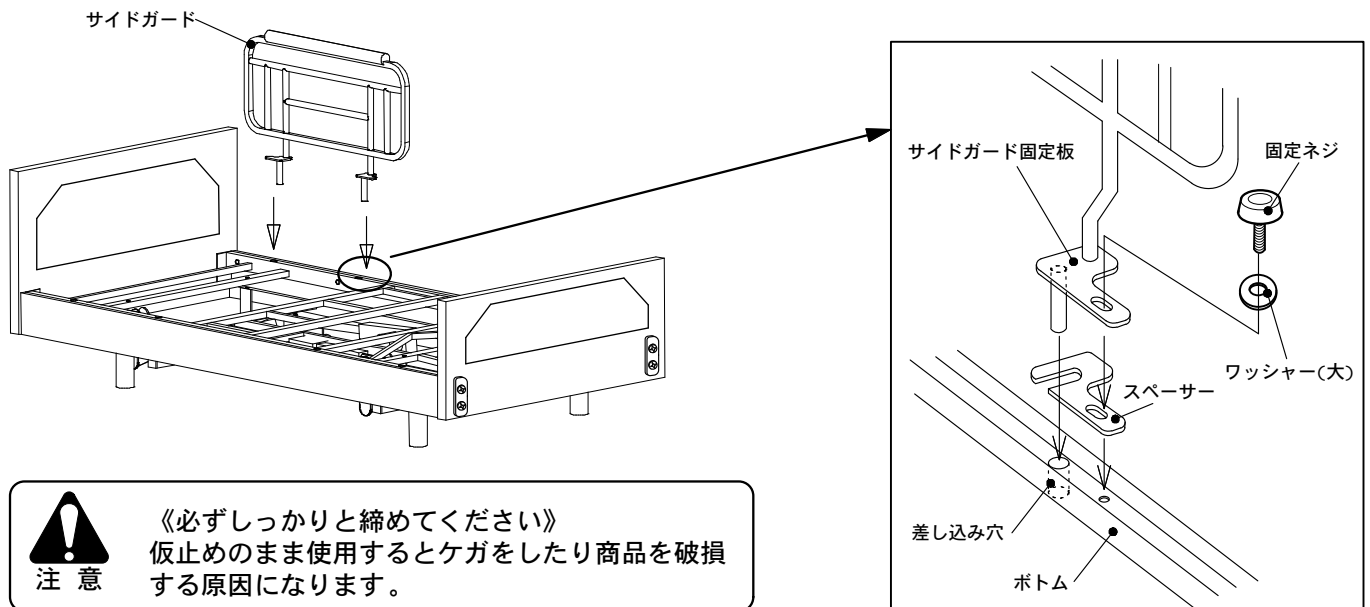
注意

《指や手のはさみ込みに注意してください》
 サイドガードを差し込む際は指や手はさみに十分に注意して行ってください。
 ケガをしたり商品を破損する原因になります。

スペーサーをサイドガード固定板とボトムの間にはさみ、サイドガードを差し込んでください。

※差し込み穴の奥まで差し込んでください。

続いてワッシャー(大)を通した固定ネジをネジ穴に合わせながらしっかりとねじ込んでください。



注意

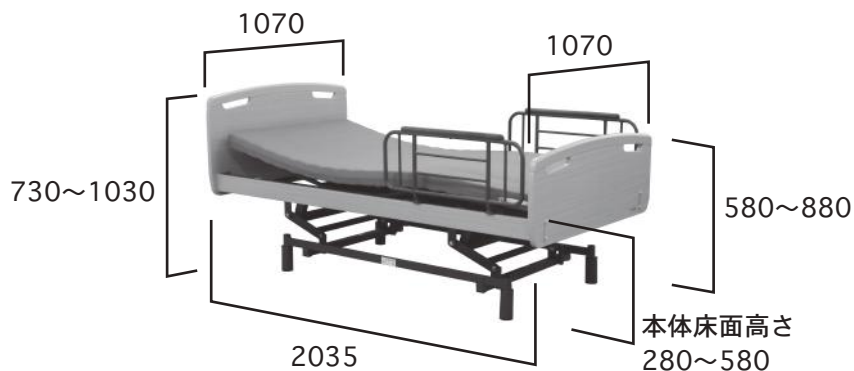
《必ずしっかりと締めてください》
 仮止めのまま使用するとケガをしたり商品を破損する原因になります。

ベッド外寸

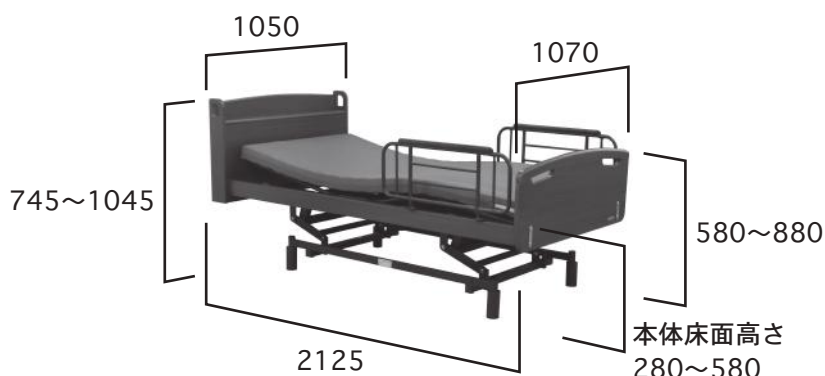
(単位：mm)

SBIN(436)8-8

【フラットタイプ】



【キャビネットタイプ】



定格・仕様

	機種	モーター A(背上げ用)	モーター B(昇降用)	モーター C(脚上げ用)
昇降 3モーター	背上げ角度	0~70度 電動無段階調整	—	—
	脚上げ角度	—	—	0~35度 電動無段階調整
	昇降距離	—	300mm	—

定格電圧	AC100V
定格周波数	50/60Hz
定格消費電力	180W
通常使用荷重	90kg
製品重量	フラット 99kg キャビネット 104kg (マットレス含まず)
ボトム形状	4ブロック
適合サイドガード	サイドガード
マットレス最大厚	12cm

※この説明書に記載されている数値には多少の誤差が含まれています。
表記を見やすくするため、約・およそ、といった言葉を省略しております。