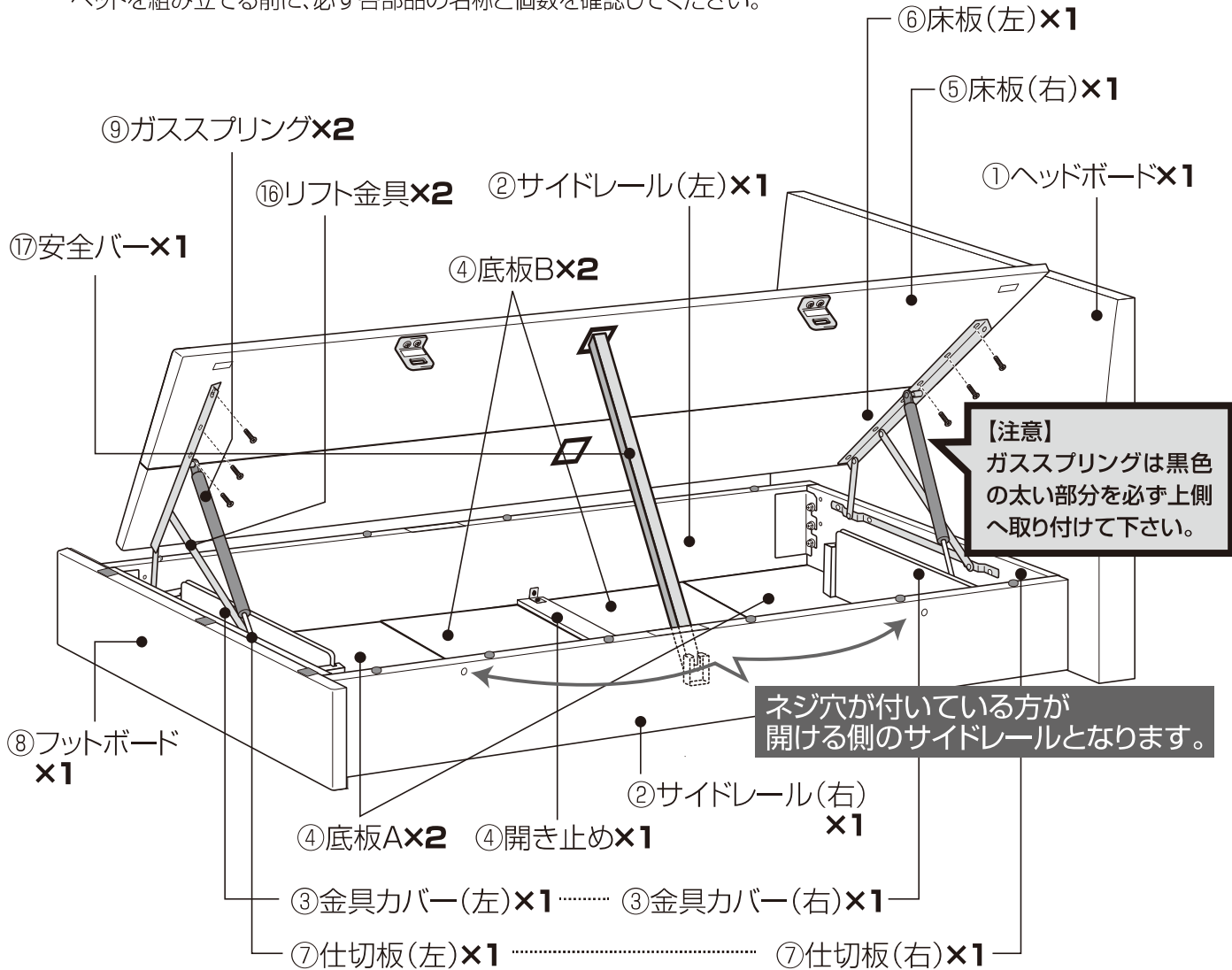


# NT・オープンベッド横開きタイプ組立て説明書 (S、S / D、Dサイズ)

## 1.各部の名称と部品明細

ベッドを組み立てる前に、必ず各部品の名称と個数を確認してください。

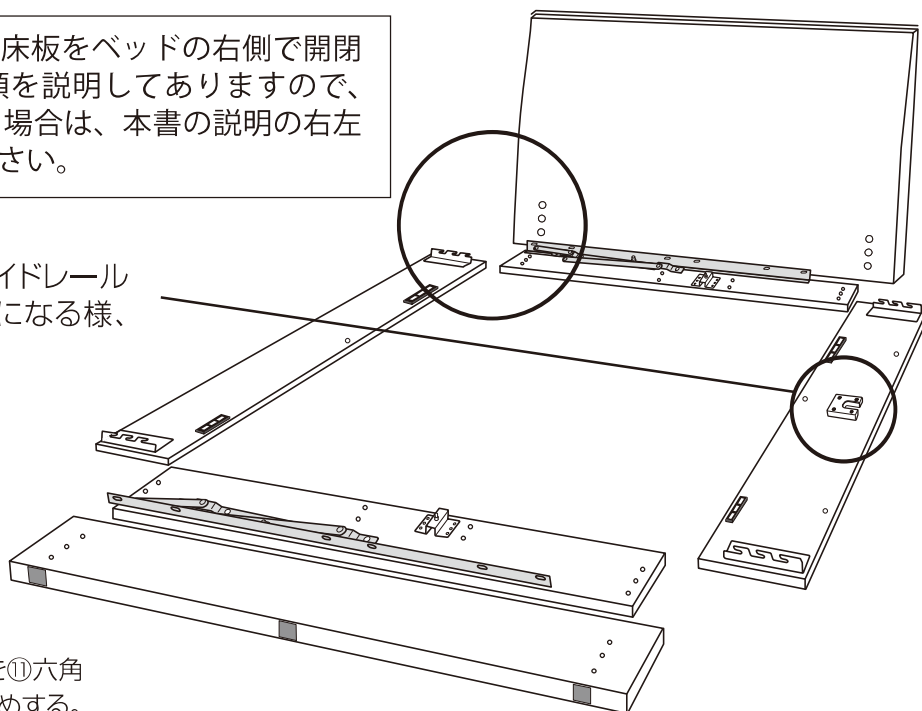


### ●フットボード/仕切板梱包へ同梱 ※ガススプリングは別梱包です。

- |  |                                      |                                 |                                 |                                    |
|--|--------------------------------------|---------------------------------|---------------------------------|------------------------------------|
| <p>⑪</p> <p>・235(浅)×8個使用<br/>・300(深)×12個使用<br/>x12<br/>六角ボルト(M8×L35)</p> | <p>⑫</p> <p>x17<br/>平頭ネジ(M6×L20)</p> | <p>⑬</p> <p>x4<br/>R形スナップピン</p> | <p>⑭</p> <p>x4<br/>座金(径15)</p>  | <p>⑮</p> <p>x6<br/>ダボ栓(径8×L30)</p> |
| <p>⑩</p> <p>x12<br/>平頭ネジ(M6×L12)</p>                                     | <p>⑱</p> <p>x4<br/>平頭ネジ(M8×L25)</p>  | <p>⑲</p> <p>x2<br/>安全金具</p>     | <p>⑳</p> <p>x2<br/>安全金具止めネジ</p> |                                    |
| <p>㉑</p> <p>x5<br/>※床板梱包へ同梱<br/>マットレス止め</p>                              | <p>㉒</p> <p>x1<br/>ドライバー</p>         | <p>㉔</p> <p>x2<br/>反り止め用L金具</p> | <p>予備パーツ</p>                    |                                    |

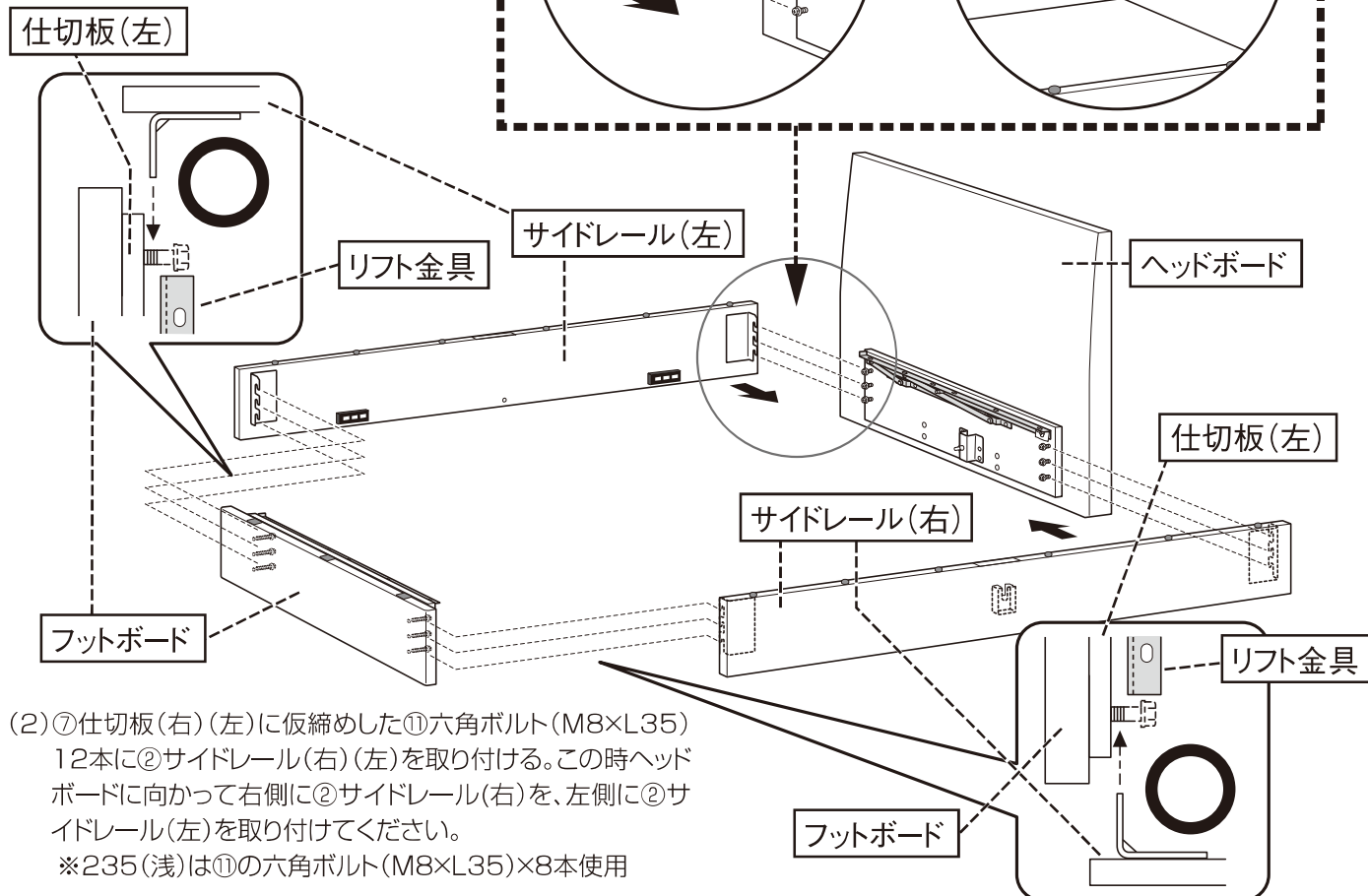
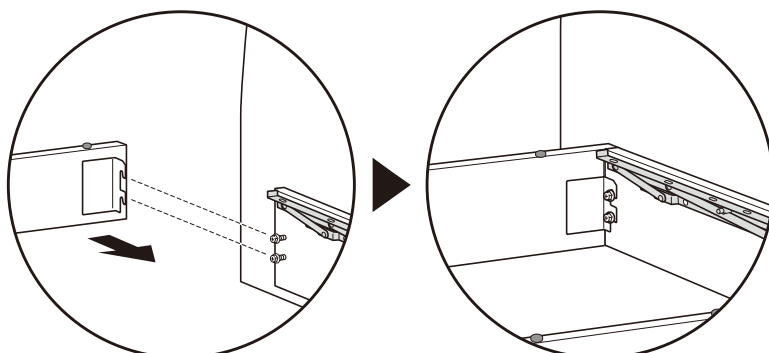
※以下の組立て手順は、床板をベッドの右側で開閉する場合の組立て手順を説明してありますので、床板を左側で開閉する場合は、本書の説明の右左を逆に組み立ててください。

この差込受けのあるサイドレールが床板を持ち上げる側になる様、設置してください。



- (1)ヘッドボードへ⑦仕切板(右)を⑩六角ボルト(M8×L35)6本で仮締めする。フットボードへ⑦仕切板(左)を⑩六角ボルト(M8×L35)6本で仮締めする。

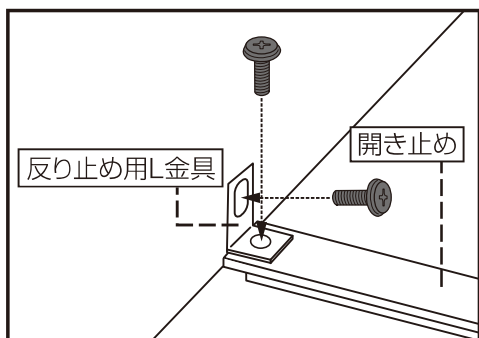
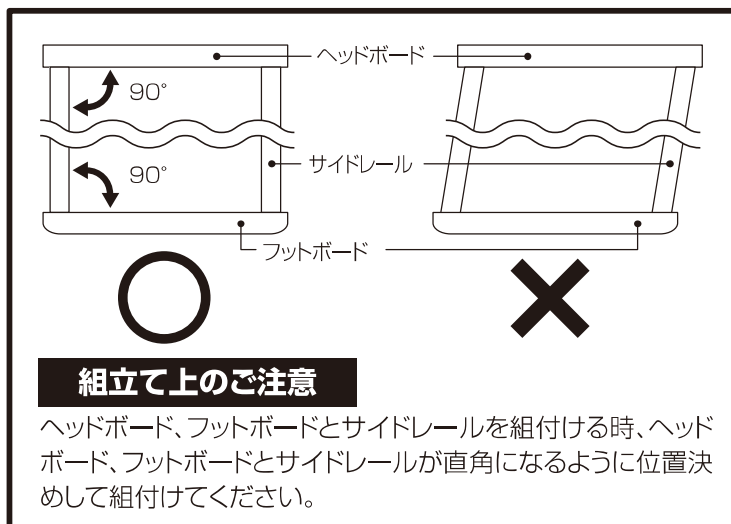
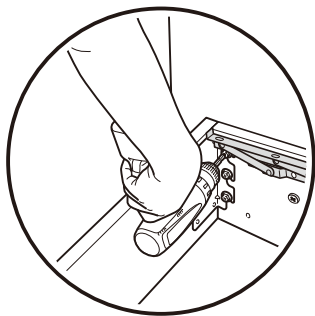
**【235(浅)の場合】** 235(浅)は、下2つの穴をお使い下さい。



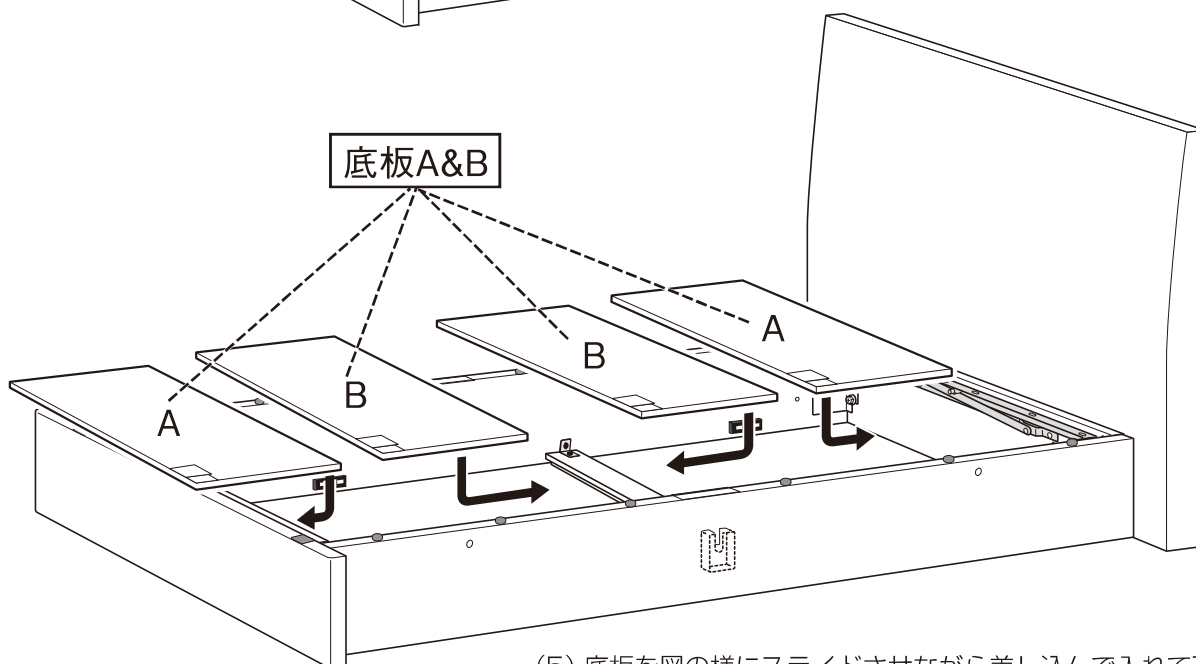
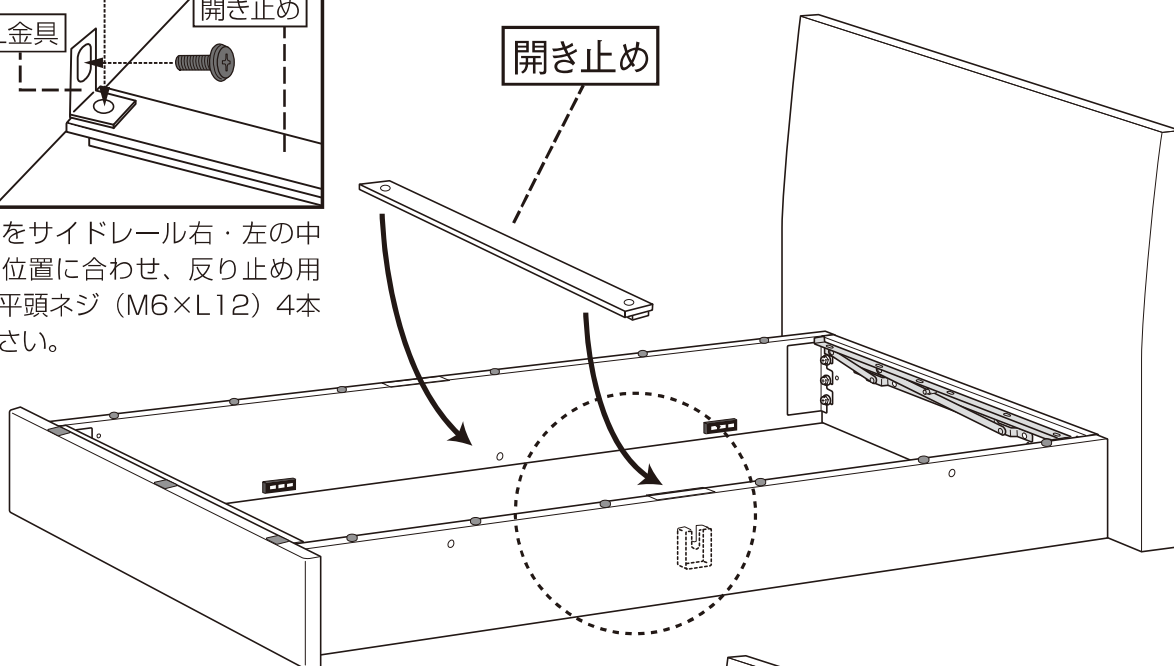
- (2)⑦仕切板(右)(左)に仮締めした⑩六角ボルト(M8×L35)12本に②サイドレール(右)(左)を取り付ける。この時ヘッドボードに向かって右側に②サイドレール(右)を、左側に②サイドレール(左)を取り付けてください。  
※235(浅)は⑩の六角ボルト(M8×L35)×8本使用

(注)①ヘッドボード、⑧フットボードと②サイドレール(右)(左)を組み付ける時、②サイドレールのフレーム金具を⑦仕切板(右)(左)と⑥リフト金具の間に入れてください。

(3) 仮締めした⑩六角ボルト(M8×L35) 12本を、全てしっかり締め付けてください。

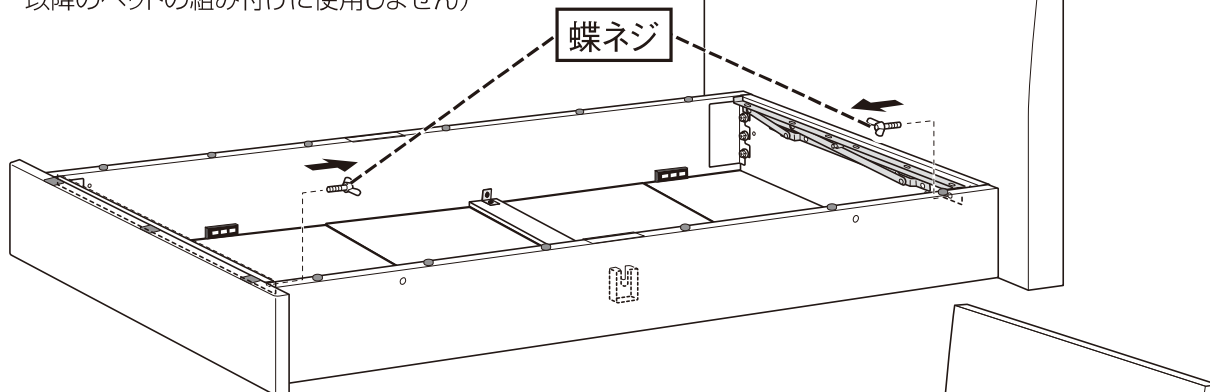


(4) 開き止めをサイドレール右・左の中央下部穴位置に合わせ、反り止め用L金具を平頭ネジ(M6×L12) 4本で固定下さい。

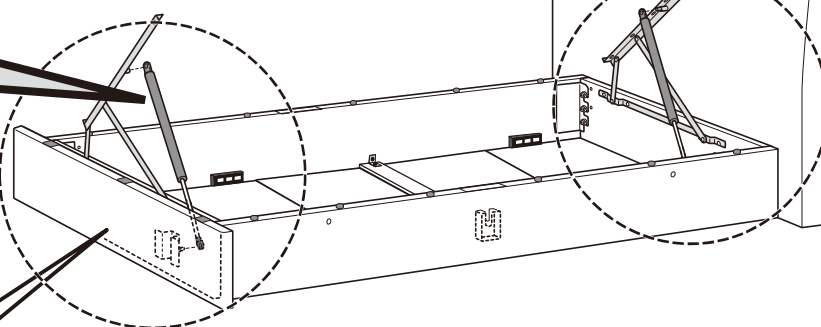


(5) 底板を図の様にスライドさせながら差し込んで入れて下さい。  
※先に底板Aを差し込んで、次に底板Bを入れて下さい。

(6) ⑦仕切板(右)(左)に取り付けた⑩リフト金具の先端を固定している蝶ネジを取り外し、⑩リフト金具を開いてください。(取り外した蝶ネジは、以降のベッドの組み付けに使用しません)



**【注意】**  
 ガスプリングは黒色の太い部分を必ず上側へ取り付けして下さい。  
 反対取り付け不可



ガスプリング固定ピン

座金

ガスプリング

(7) ⑦仕切板(右)(左)に取り付けてあるガスプリング固定ピンに⑨ガスプリングのメッキ処理側端部の取り付け穴をはめ込んでください。

ガスプリング固定ピン

座金

(9) ⑦仕切板(右)(左)に取り付けてある⑩リフト金具の側面のガスプリング固定ピンに、⑨ガスプリングの黒色側端部の取り付け穴をはめ込んでください。

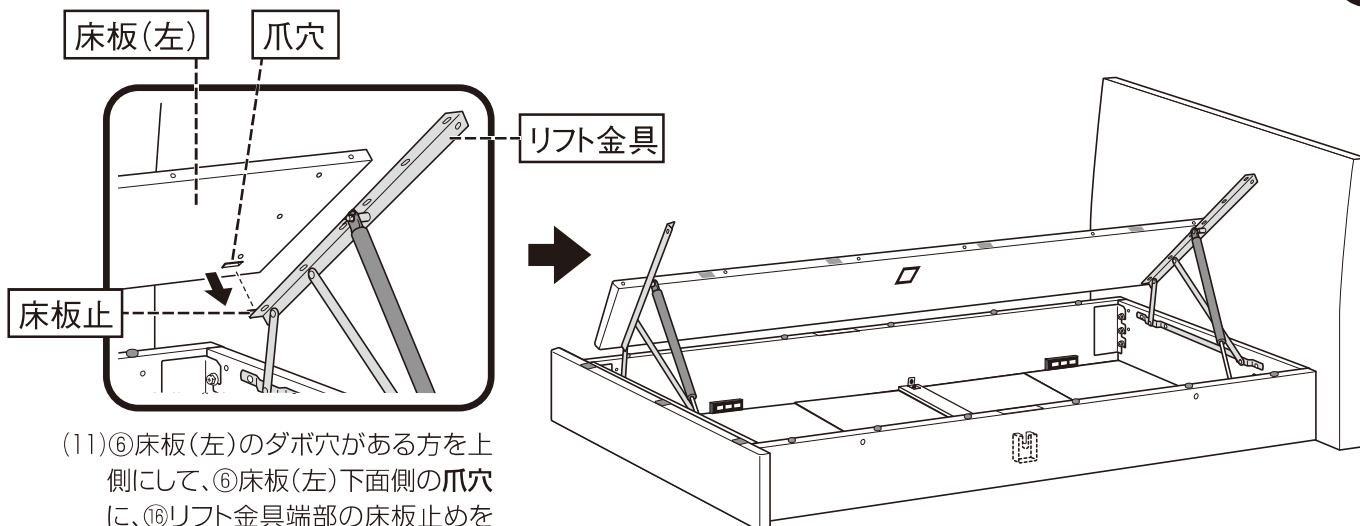
R形スナップピン

(8) ガスプリング固定ピンへ⑭座金をはめた後、ピン端部の穴に⑬R形スナップピンを挿して抜け止めをしてください。

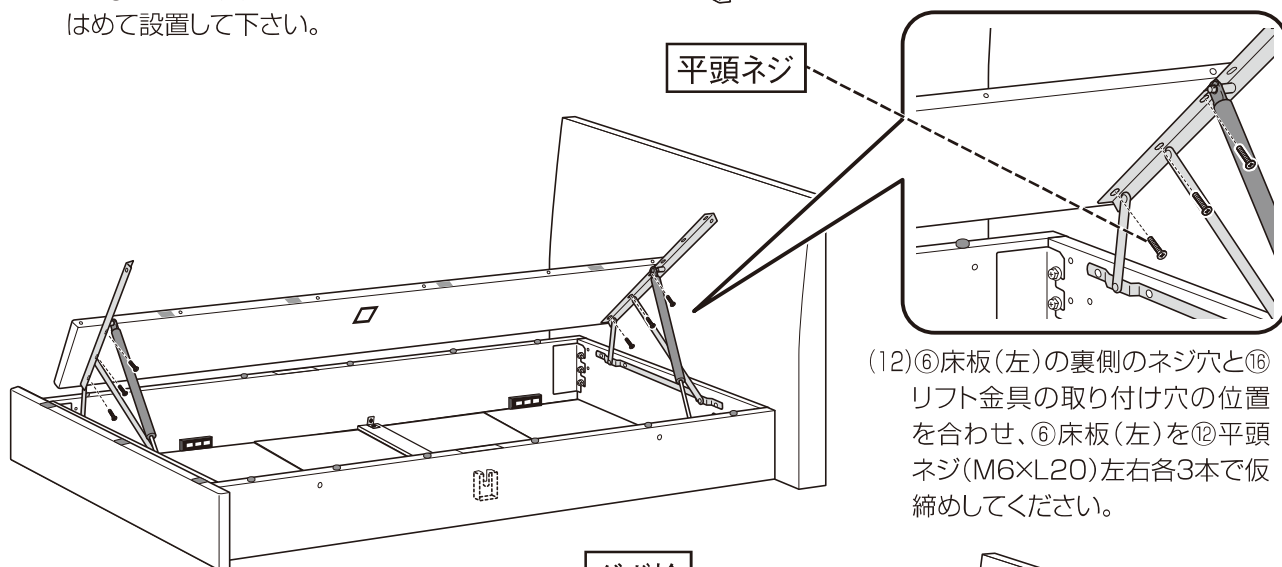
R形スナップピン

(10) ガスプリング固定ピンへ⑭座金をはめた後、ピン端部の穴に⑬R形スナップピンを挿して抜け止めをしてください。

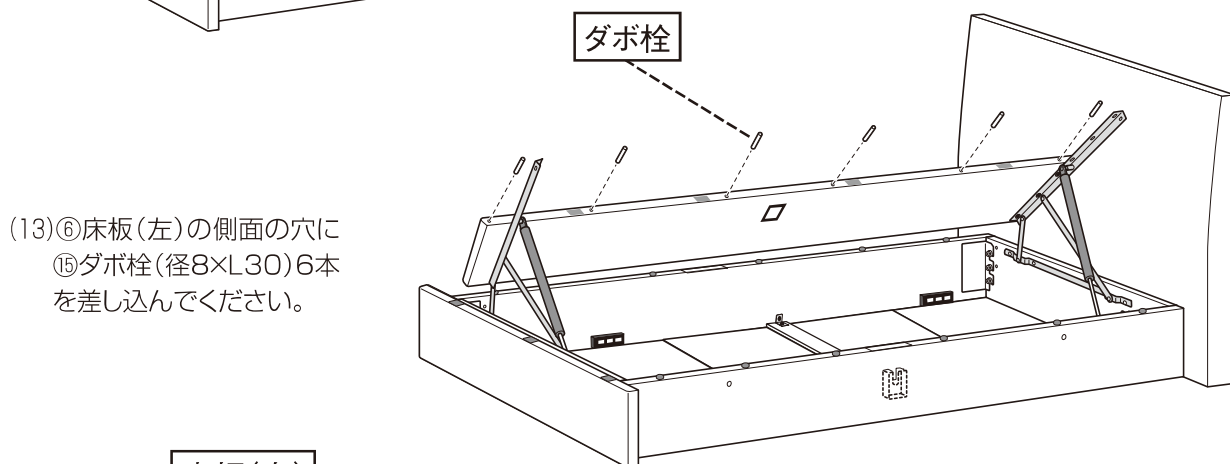
**【注意】**  
 この時リフト金具を押さえて⑨ガスプリングを圧縮しないでください。ガスプリングの復元力により怪我をする恐れがあります。



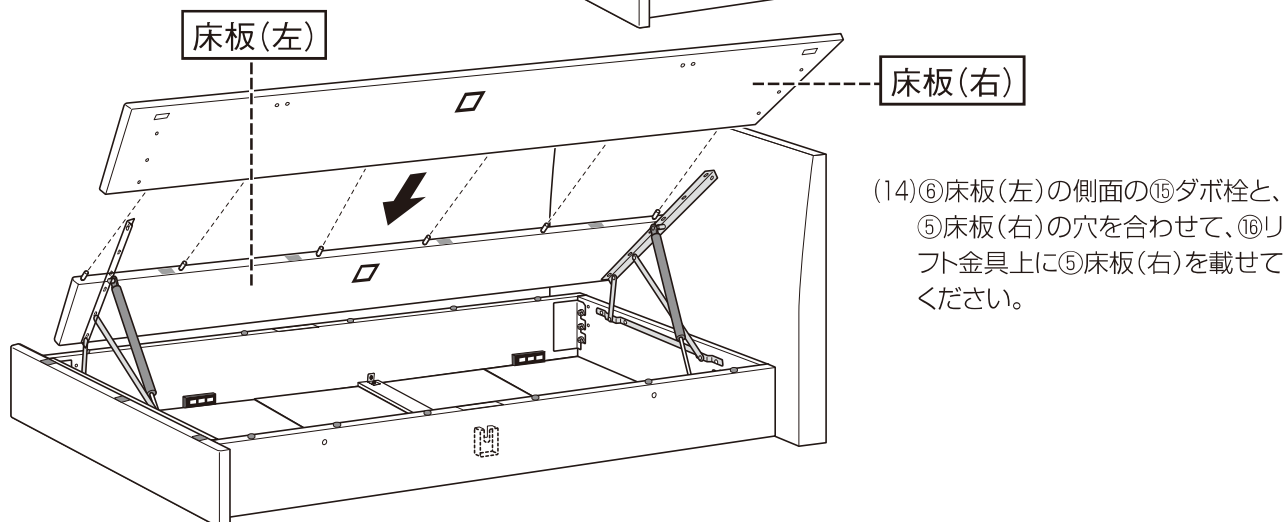
(11) ⑥床板(左)のダボ穴がある方を上側にして、⑥床板(左)下面側の爪穴に、⑩リフト金具端部の床板止めをはめて設置して下さい。



(12) ⑥床板(左)の裏側のネジ穴と⑩リフト金具の取り付け穴の位置を合わせ、⑥床板(左)を⑫平頭ネジ(M6×L20)左右各3本で仮締めしてください。

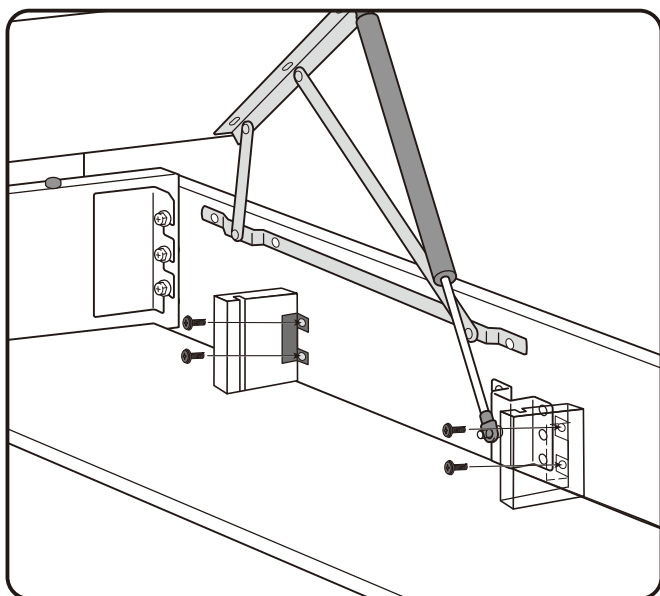
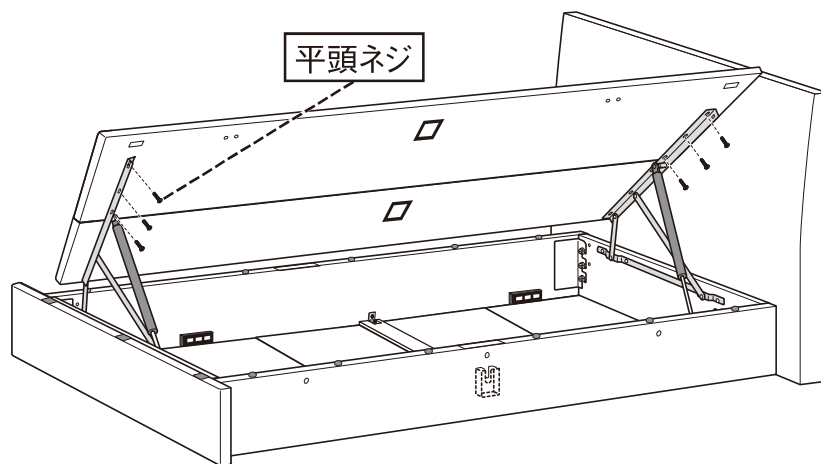


(13) ⑥床板(左)の側面の穴に⑮ダボ栓(径8×L30)6本を差し込んでください。

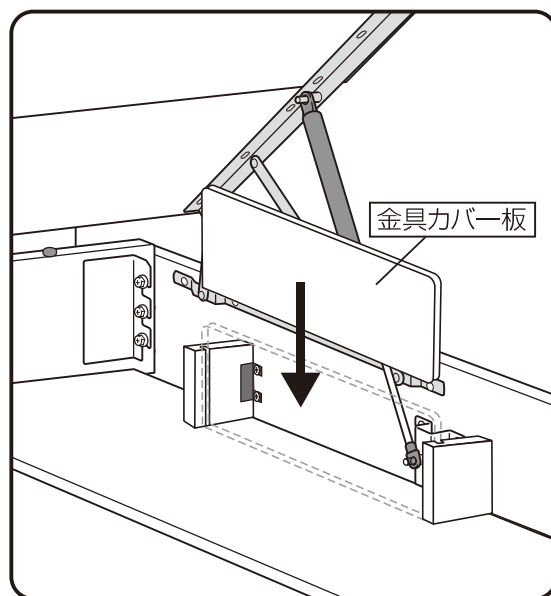


(14) ⑥床板(左)の側面の⑮ダボ栓と、⑤床板(右)の穴を合わせて、⑩リフト金具上に⑤床板(右)を載せてください。

- (15) ⑤床板(右)の裏面のネジ穴と⑩リフト金具の取り付け穴の位置を合わせ、⑤床板(右)を⑩平頭ネジ(M6×L20)左右各3本で全て締めてください。

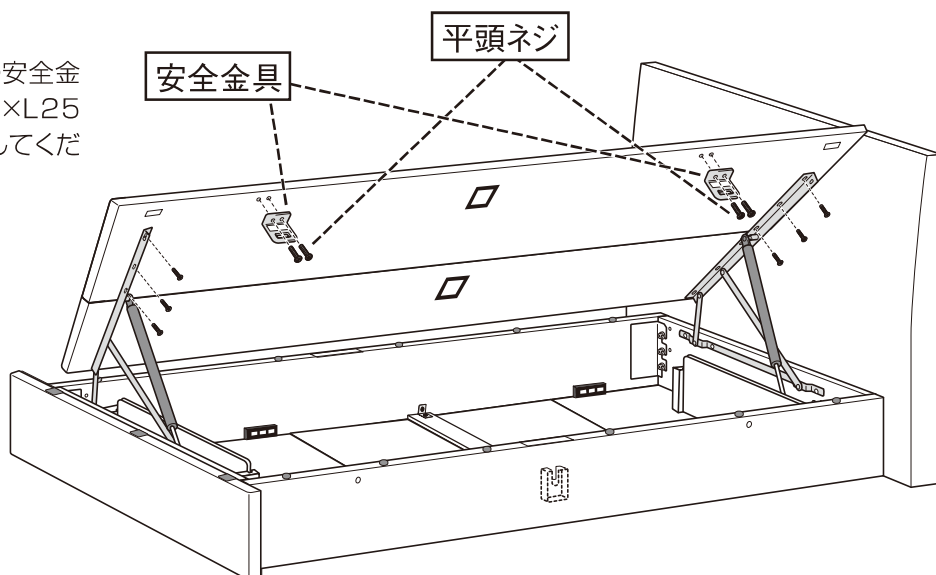


- (16) 安全金具板(左右)の穴に⑩平頭ネジ(M6×12)4本を差し込み締め付けて固定して下さい。



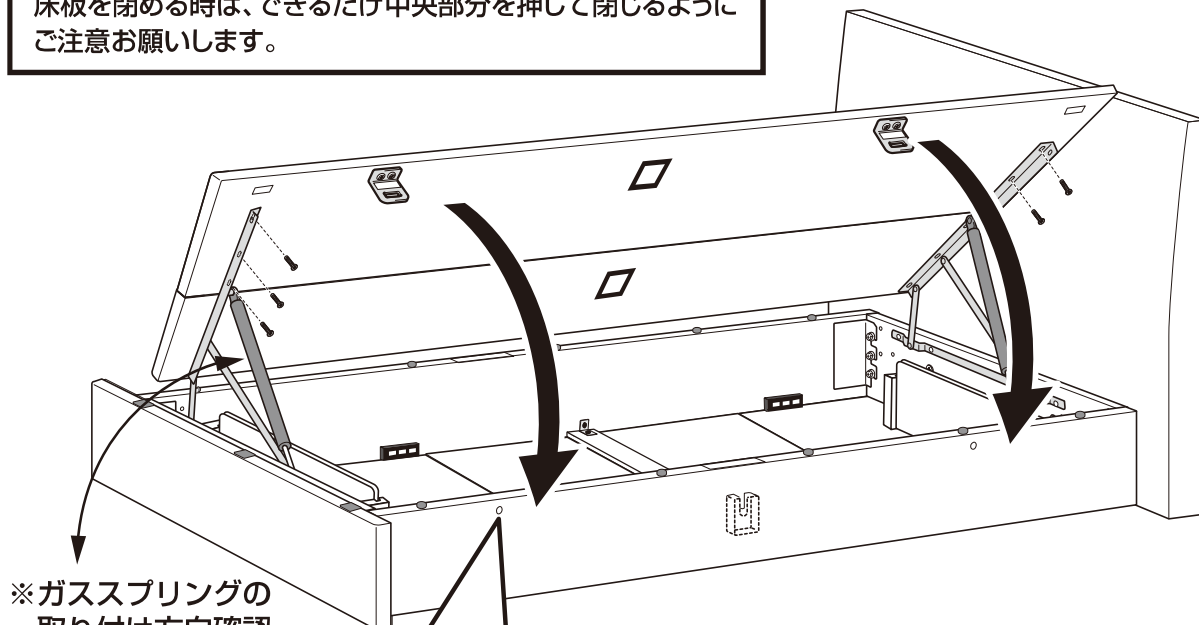
- (17) 金具カバー板を左右の溝に沿って差し込んで下さい。  
※安全カバー板が差し込みづらい場合、安全金具板を左右へ押し広げて差し込んで下さい。

- (18) ⑤床板(右)の下面側に⑭安全金具2個を⑱平頭ネジ(M8×L25 黒)各2本でしっかり固定して下さい。

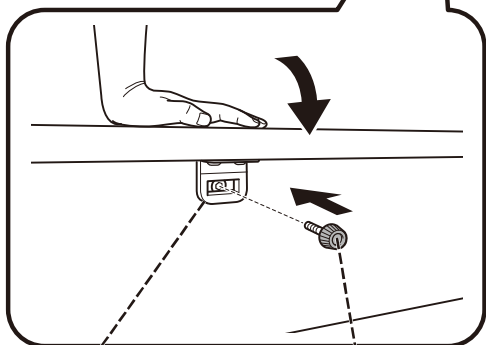


## 【注意】

床板を閉める時は、できるだけ中央部分を押し閉じるようにご注意ください。



※ガスピリングの  
取り付け方向確認

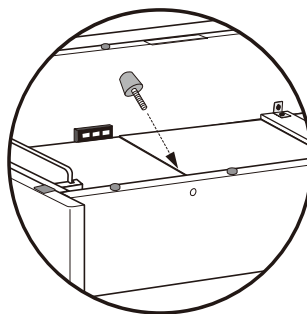


安全金具

安全金具止めネジ

(19)⑤床板中央部分をpushえて、②サイドレールに接するまで床板全体を押し下げてください。

①安全金具の穴へ②安全金具止めネジを通して、②サイドレール右・左のネジ穴に締めてください。

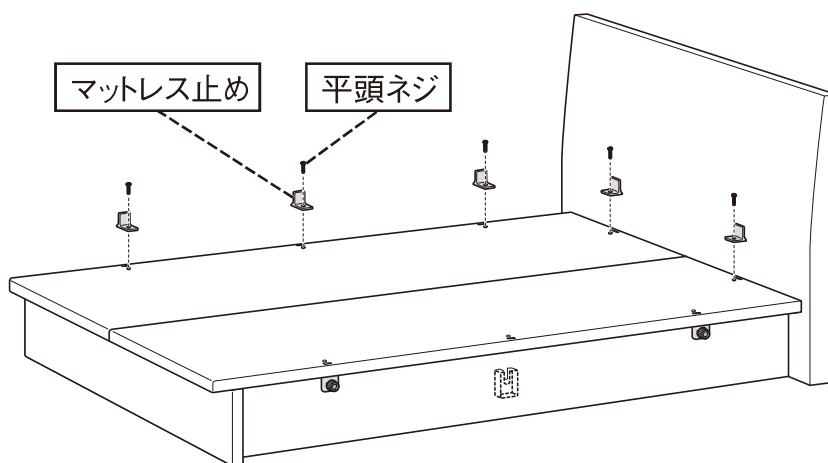


床板を開けた後はそのネジ穴の裏側(同じ穴位置)へ安全金具止めネジを仮締めして下さい。

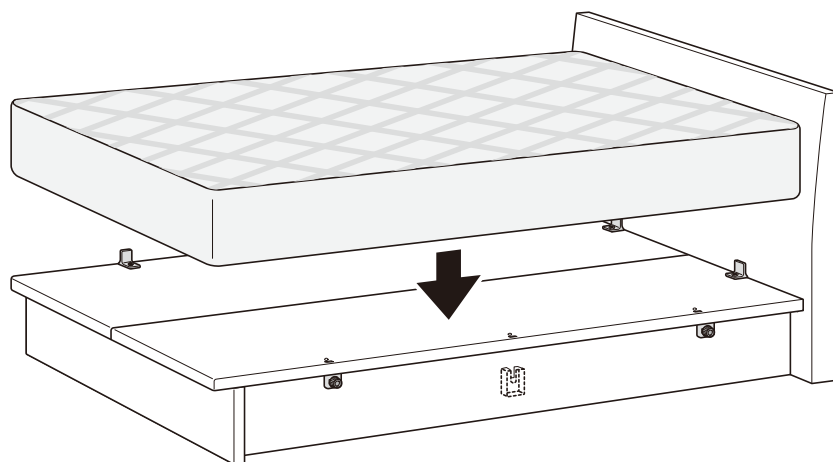
## 【注意】

跳ね上げ防止をせずに床板を離すと、床板が急に上方向に跳ね上がり、怪我をする恐れがありますので、絶対に床板を離さないでください。

(20)⑤床板(右)と⑥床板(左)のネジ穴(5カ所)に、②マットレス止めを③平頭ネジ(M6×L20)各1本でしっかり固定してください。



(21)床板の上にマットレスを載せてください。マットレスをリフトアップする時以外は必ず安全金具を◎安全金具止めネジで固定してください。



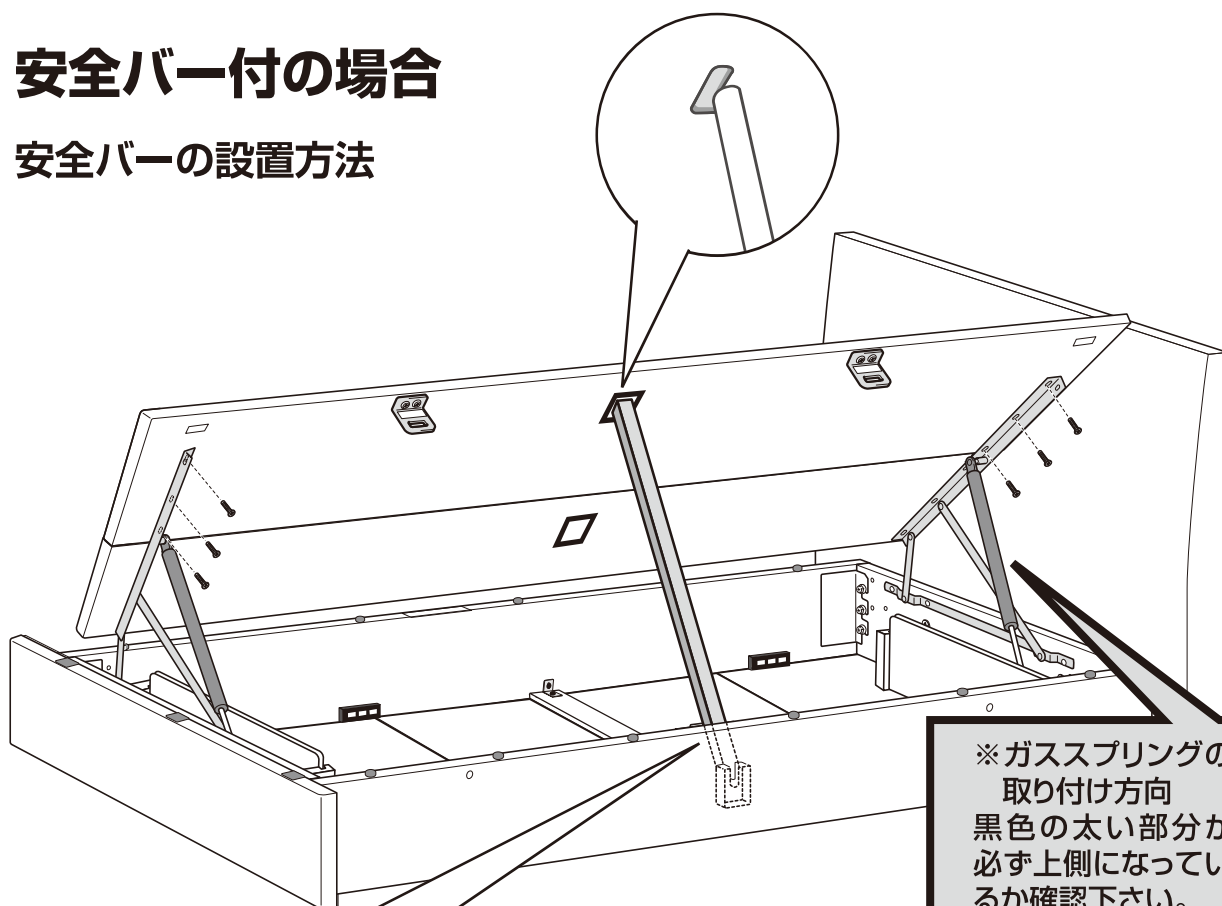
※組立ネジの緩みが発生することがありますので時々再締めつけください。

※床板を閉じた時、ガススプリングが下方から押すため、床板が上方に反った状態になりますが、機能上問題はありません。

※リフト金具等の可動部から音鳴り発生時には、可動部へ潤滑油(例:クレ5-56等)を塗布してください。

## 安全バー付の場合

### 安全バーの設置方法



※ガススプリングの  
取り付け方向  
黒色の太い部分が  
必ず上側になってい  
るか確認下さい。

安全バーの取付けは安全バーの端部をサイドレール側面の固定金具に差し込んだ後床板を持ち上げ、床板側の固定穴に安全バーの端を差し込むようにして下げてください。床板を押し上げて、安全バーを取り付ける時に床板が重い場合があります。

※安全バーはベッド内に収納し紛失しない様にして下さい。