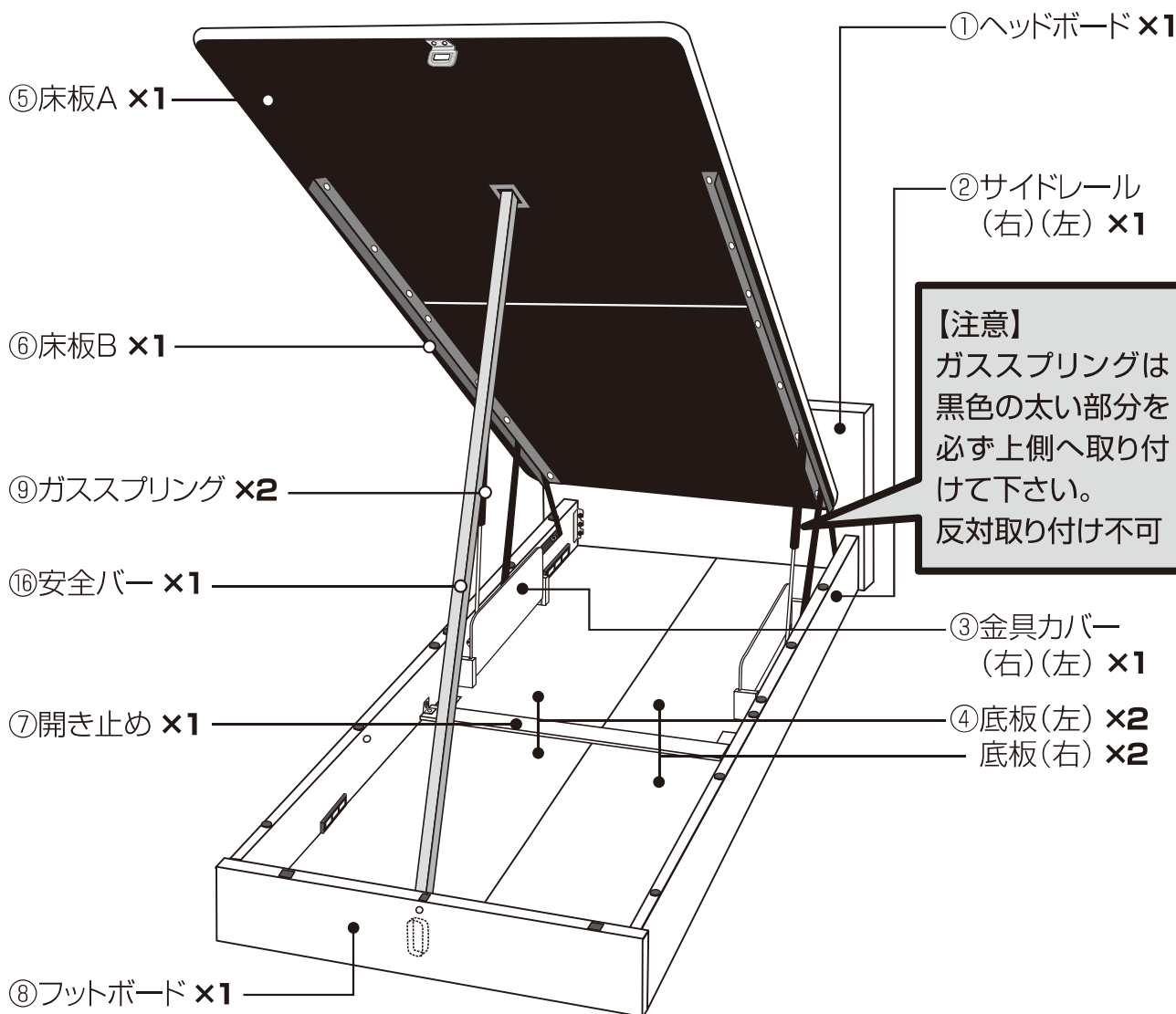


NT・オープンベッド組立て説明書(S、S/D、D用)

1.各部の名称と部品明細

ベッドを組み立てる前に、必ず各部品の名称と個数を確認してください。

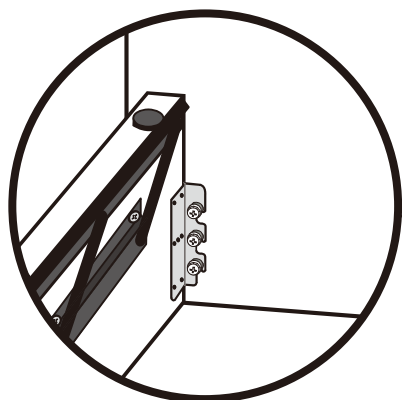


●サイドレール梱包へ同梱 ※ガススプリングは別梱包です。

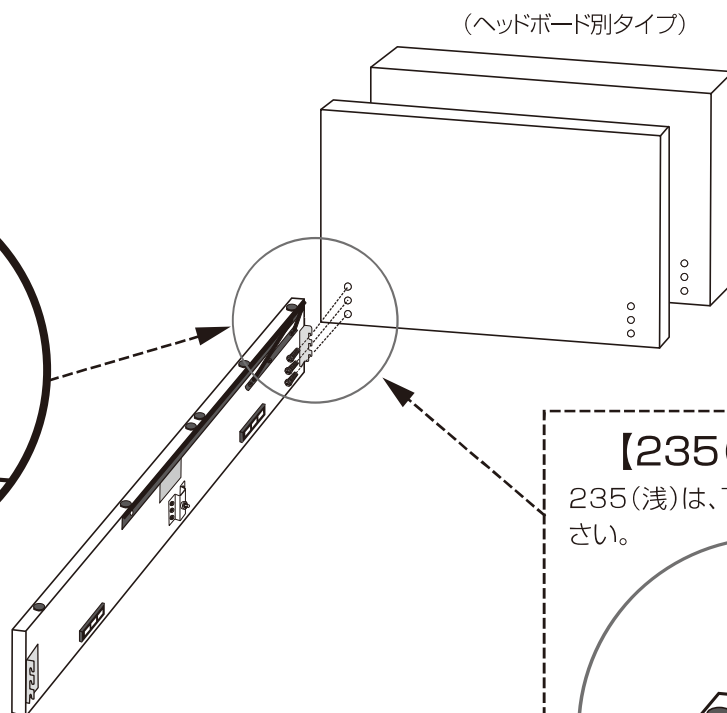
<p>⑪ 235(浅)8個使用 300(深)12個使用 ×12</p> <p>六角ボルト(M8×L20)</p>	<p>⑫ S 16個使用 S/D,D 17個使用 ×17</p> <p>平頭ネジ(M6×L20)</p>	<p>⑩ ×12</p> <p>平頭ネジ(M6×L12)</p>	<p>⑭ ×2</p> <p>反り止め用L金具</p>
<p>⑬ ×4</p> <p>R形スナップピン</p>	<p>⑭ ×4</p> <p>座金(径15)</p>	<p>⑮ S,S/D 4個使用 D 5個使用 ×5</p> <p>ダボ栓(径8×L30)</p>	<p>⑯ ×1</p> <p>安全金具</p>
<p>⑳ ×1</p> <p>安全金具止めネジ</p>	<p>㉑ S 2個使用 S/D,D 3個使用 ×3</p> <p>※床板梱包 マットレス止め へ同梱</p>	<p>㉒ ×1</p> <p>ドライバー</p>	<p>予備パーツ</p>

2.組立て手順

【300(深)の場合】



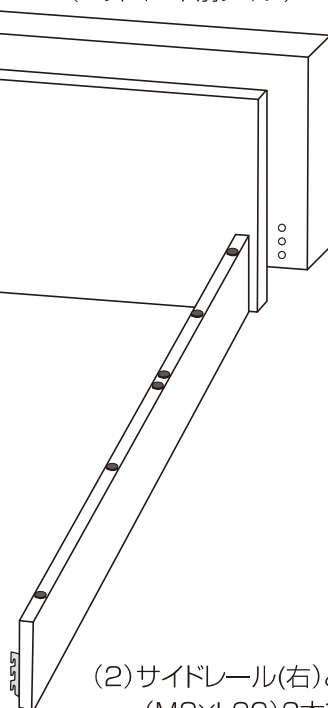
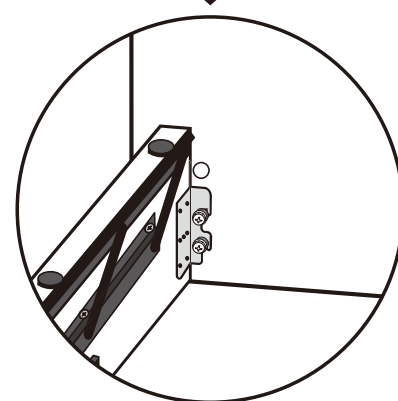
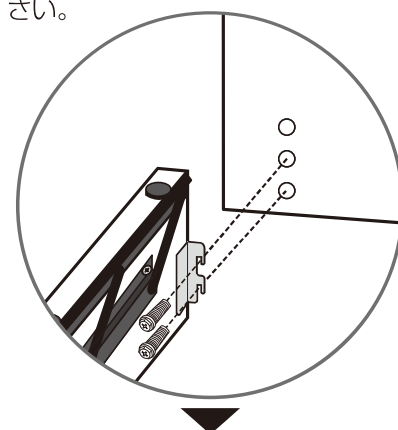
(1) サイドレール(左)とヘッドボードを①の六角ボルト(M8×L20)3本で仮組してください。



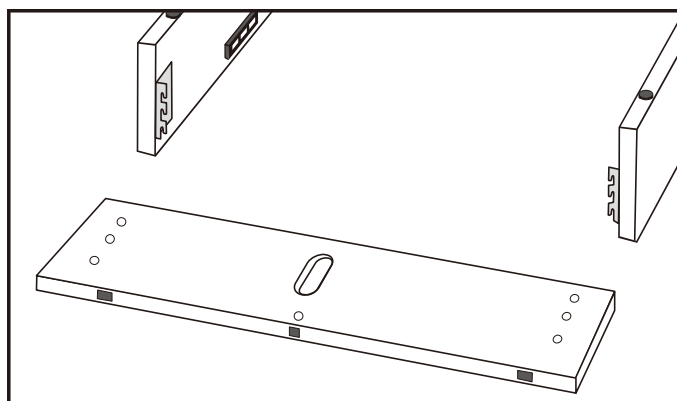
(ヘッドボード別タイプ)

【235(浅)の場合】

235(浅)は、下2つの穴をお使い下さい。

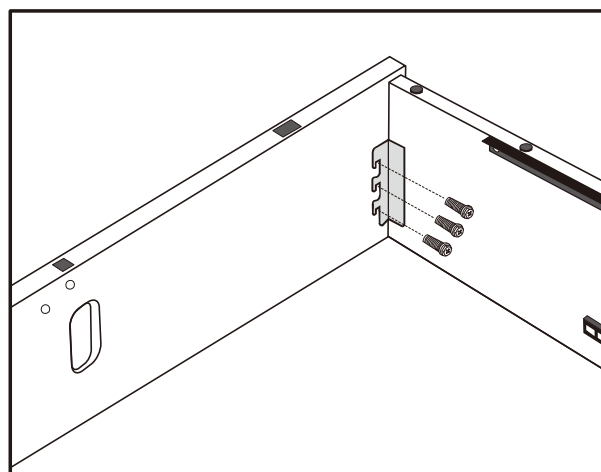


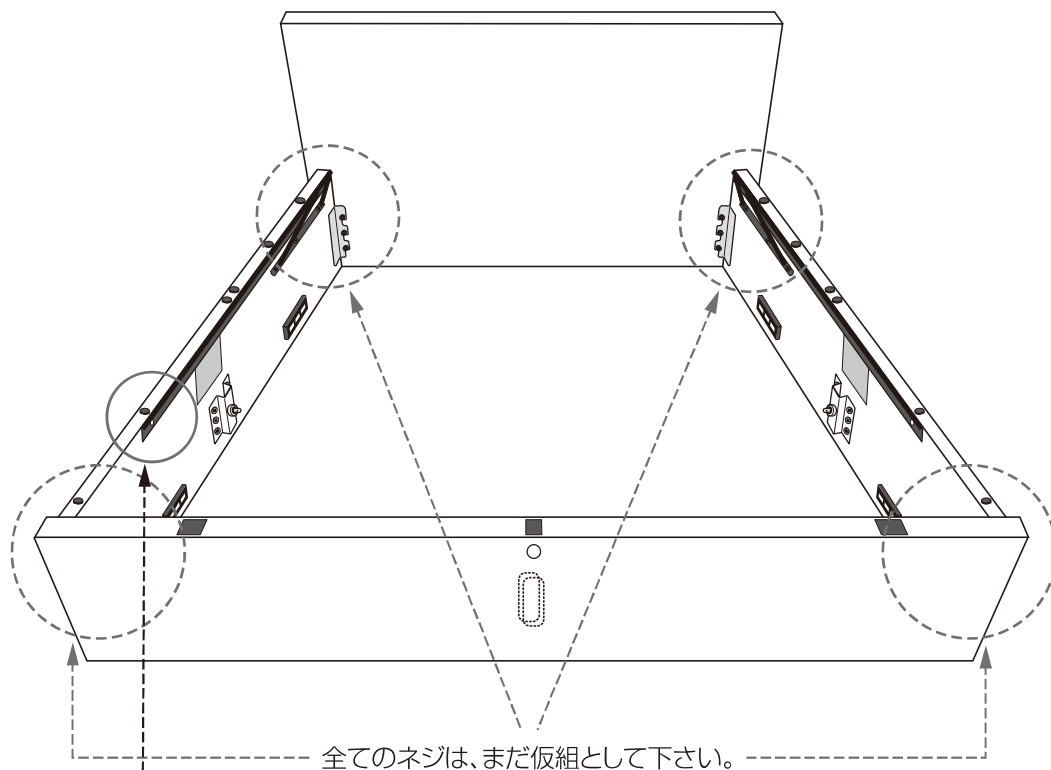
(2) サイドレール(右)とヘッドボードを①の六角ボルト(M8×L20)3本で仮組してください。



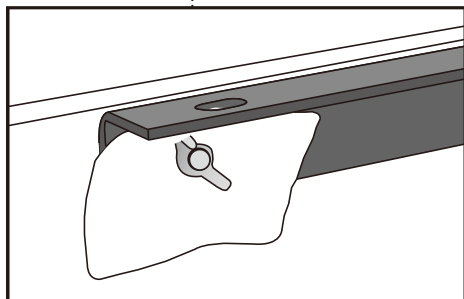
(3) サイドレール(右)(左)とフットボードを①の六角ボルト(M8×L20)6本で仮組してください。

※235(浅)は①の六角ボルト(M8×L20)×4本使用

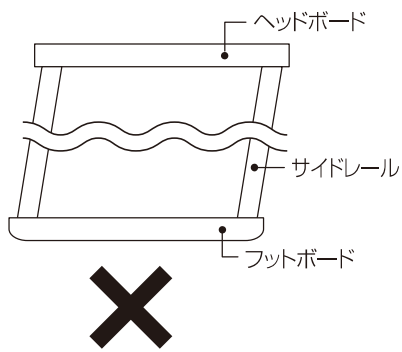
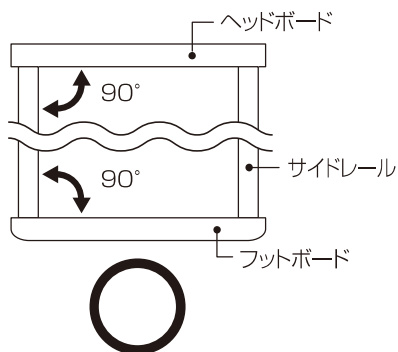




(4) ヘッドボード、サイドレール(右)(左)、フットボードがそれぞれ直角に配置されていることを確認して仮組したままで、まだ締め付けしないで下さい。



(5) サイドレール(右)(左)に取り付けられたリフト金具端部を固定している蝶ネジを取り外してください。(取り外した蝶ネジは以降のベッドの組み付けには使用しません)



組立て上のご注意

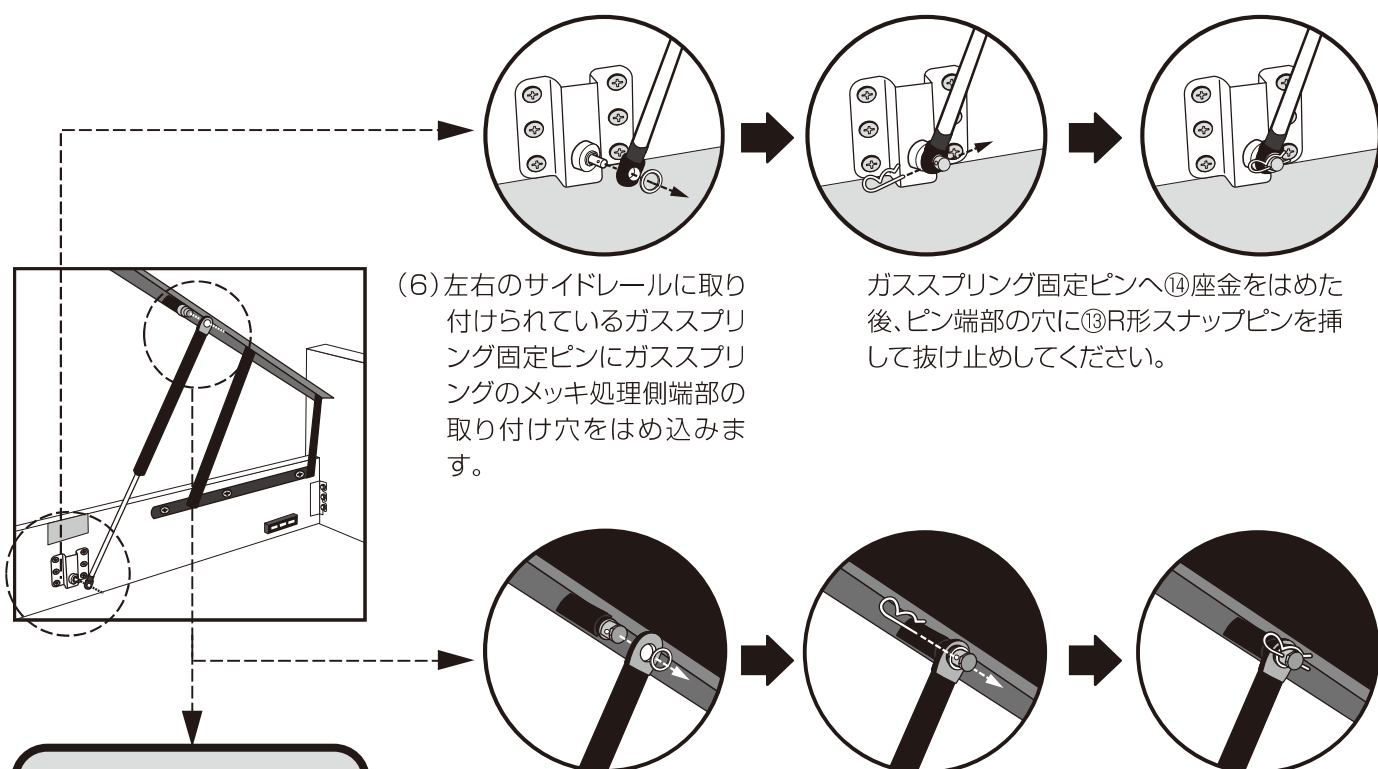
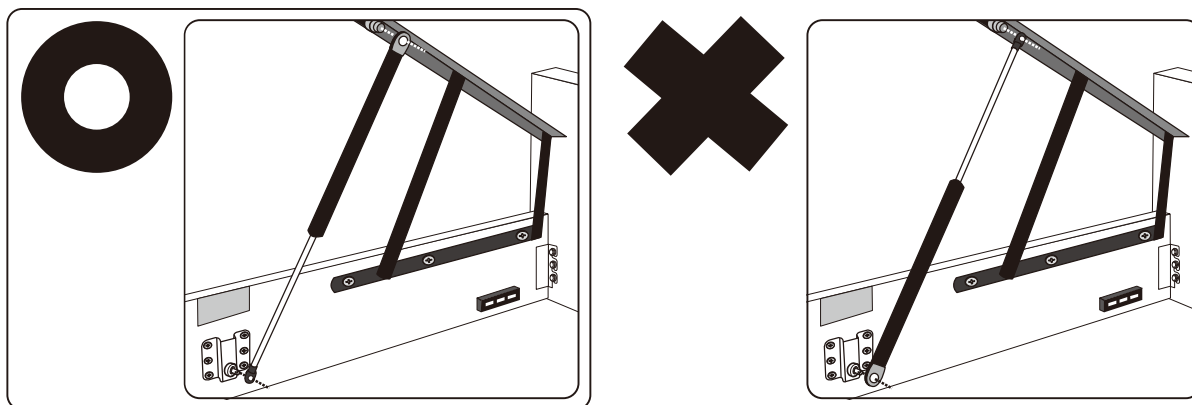
ヘッドボード、フットボードとサイドレールを組付ける時、ヘッドボード、フットボードとサイドレールが直角になるように位置決めして組付けてください。曲がった位置で組付けられていると、安全金具の位置がずれてロックがかからない場合があります。



ガススプリング取付時の注意事項

必ず黒色の太い部分を上側にして取り付けてください

上下逆に取付けるとガス漏れが生じ動作不良になる可能性があります



(6) 左右のサイドレールに取り付けられているガススプリング固定ピンにガススプリングのメッキ処理側端部の取り付け穴をはめ込みます。

ガススプリング固定ピンへ⑭座金をはめた後、ピン端部の穴に⑬R形スナップピンを挿して抜け止めしてください。

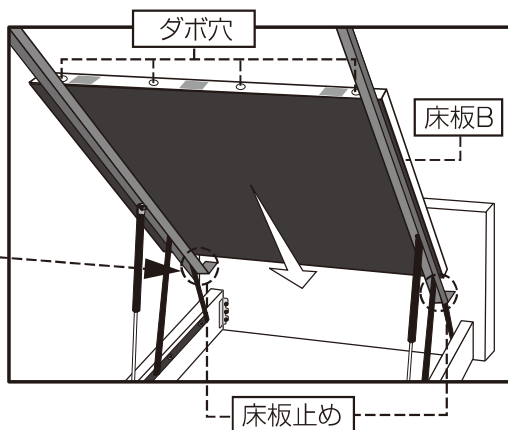
(7) サイドレールに取り付けられている左右のリフト金具側面のガススプリング固定ピンにガススプリングの黒色側端部の取り付け穴をはめ込みます。

ガススプリング固定ピンへ⑭座金をはめた後、ピン端部の穴に⑬R形スナップピンを挿して抜け止めしてください。

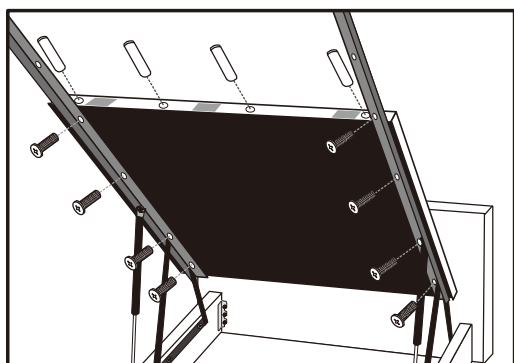
(注)この時、リフト金具を押さえてガススプリングを圧縮状態にしないでください。ガススプリングの復元力により怪我をする恐れがあります。

【注意】

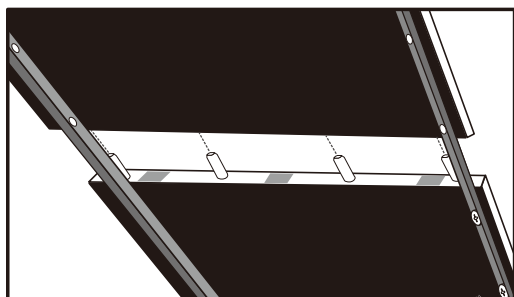
ガススプリングは黒色の太い部分を必ず上側へ取り付けて下さい。
反対取り付け不可



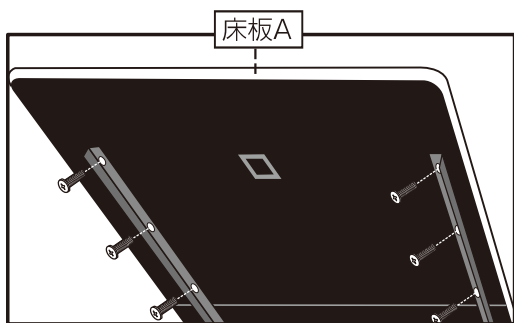
(8) 床板Bをダボ穴がある方を上部にして、リフト金具にのせて、床板止めの位置まで下ろしてください。



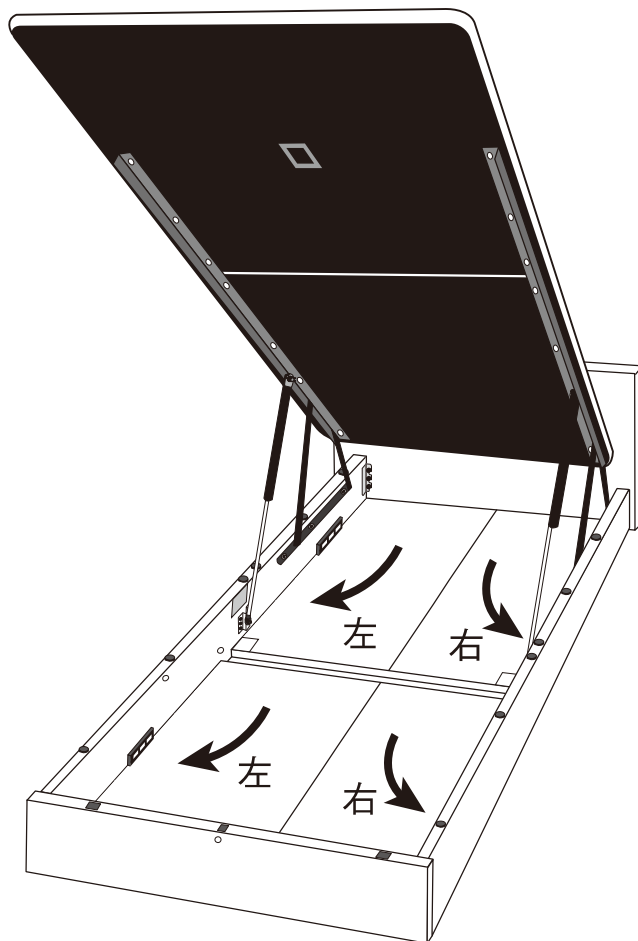
(9) 床板Bの裏面のネジ穴とリフト金具の取り付け穴の位置を合わせ、床板Bを⑩平頭ネジ(M6×L20、8本)で仮締めしてください。
床板Bの側面の穴に⑪ダボ栓(径8×L30、S、S/D4本、D5本)を挿しこんでください。



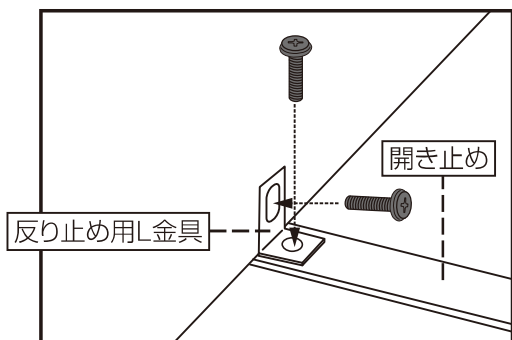
(10) 床板Bの側面のダボ栓と床板Aの穴を合わせてリフト金具上に床板Aを載せてください。



(11) 床板Aの裏面のネジ穴とリフト金具の取り付け穴の位置を合わせ床板Aを⑩平頭ネジ(M6×L20、6本)で仮締めしてください。⑩平頭ネジの仮締めが終わったら床板A・Bの全てのネジをしっかりと締めて固定してください。

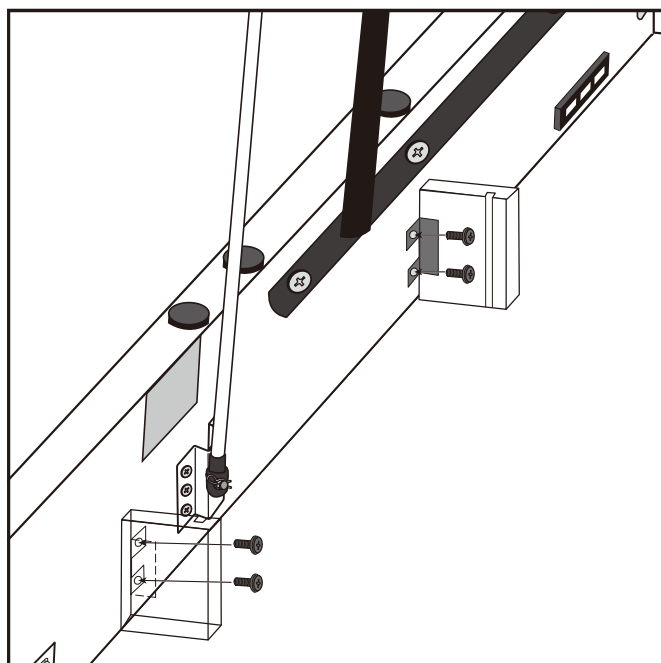
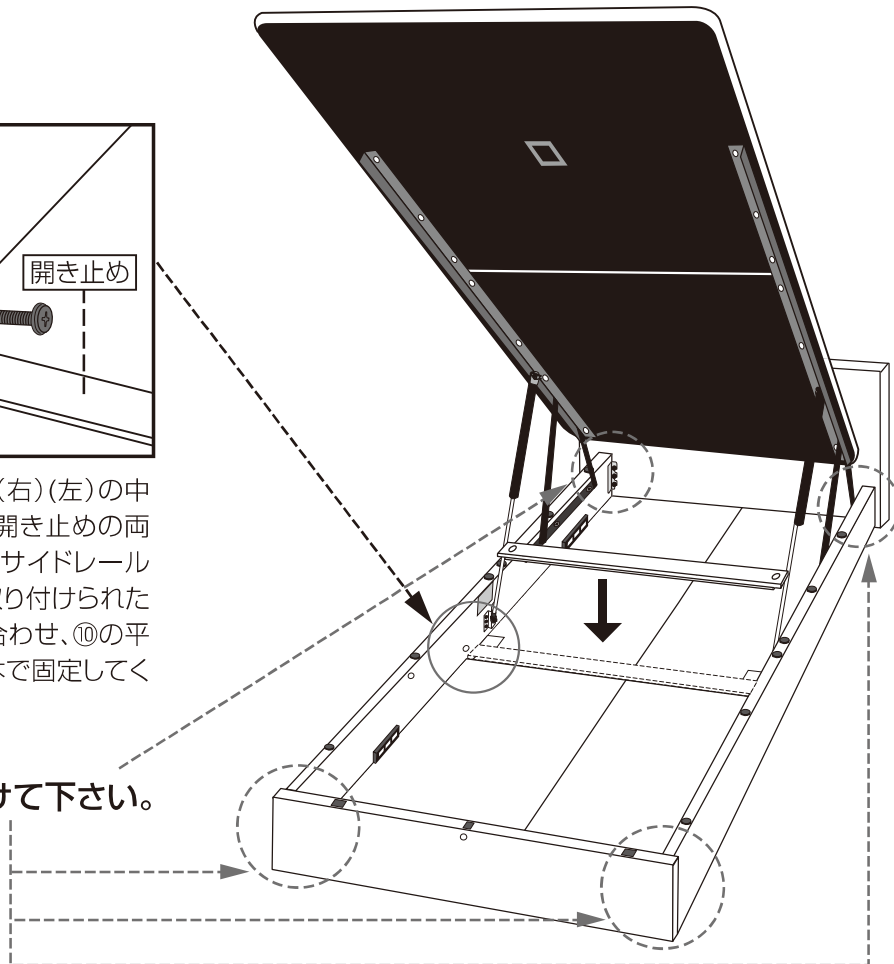


(12) サイドレール(右)(左)の間に底板(右)(左)各2枚を差し込んでください。
※底板を差し込むとき、左右のサイドレールを少し押し広げると、入れやすくなります。



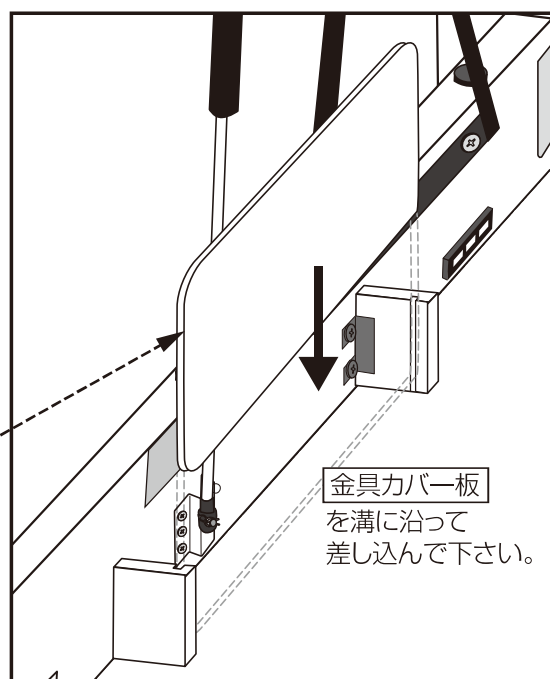
- (13) 開き止めをサイドレール(右)(左)の中央部の底板の間に入れ、開き止めの両端に設けられたネジ穴とサイドレール(右)(左)の中央下部に取り付けられた反り止め用L金具の穴を合わせ、⑩の平頭ネジ(M6×L12)各2本で固定してください。

全てのネジを締めつけて下さい。

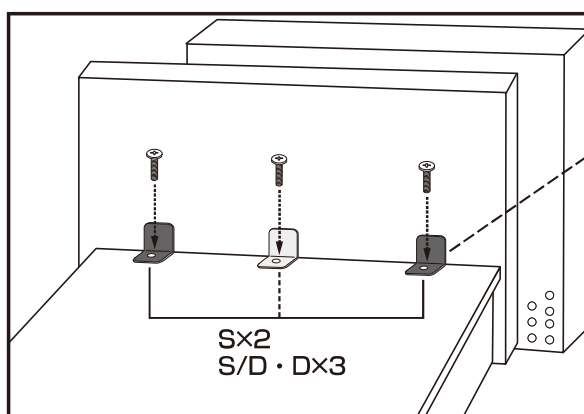
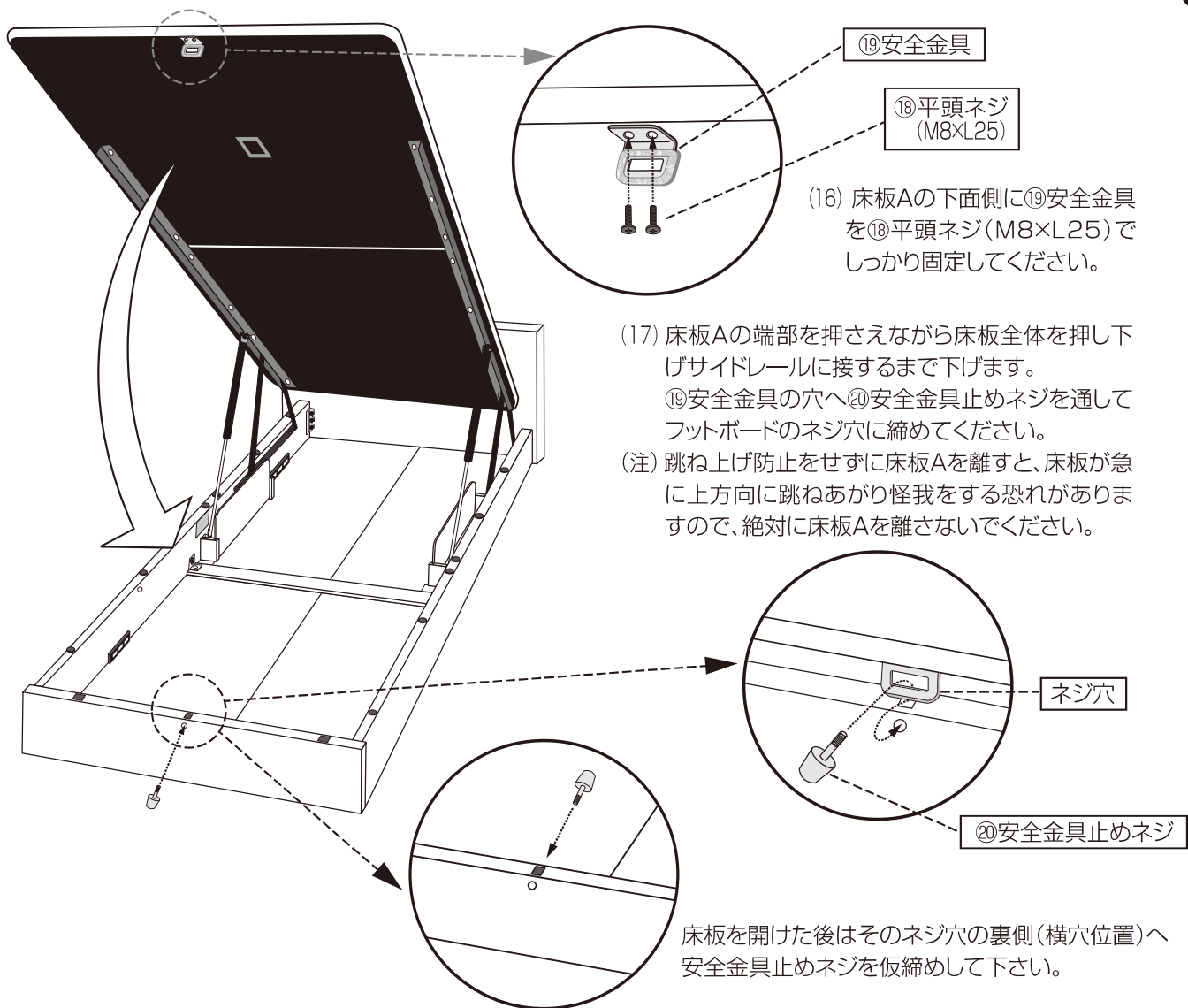


- (14) 安全金具板(左右)の穴に、⑩平頭ネジ(M6×L12)4本を差し込み締めつけて固定して下さい。

※安全カバー板が差し込みづらい場合、安全金具板を左右へ押し広げて差し込んで下さい。

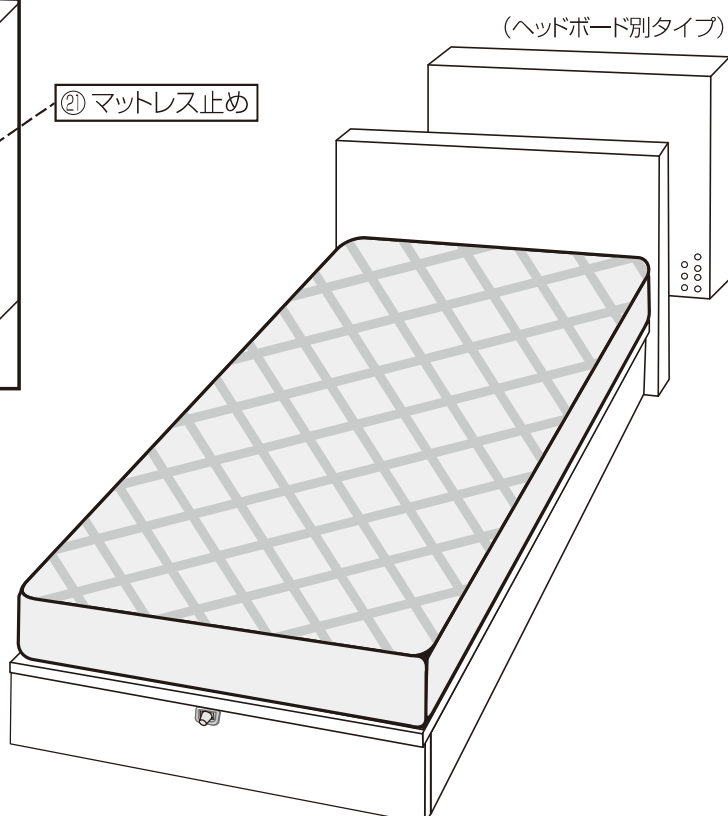


- (15) 金具カバー板を左右の溝に沿って差し込んで下さい。



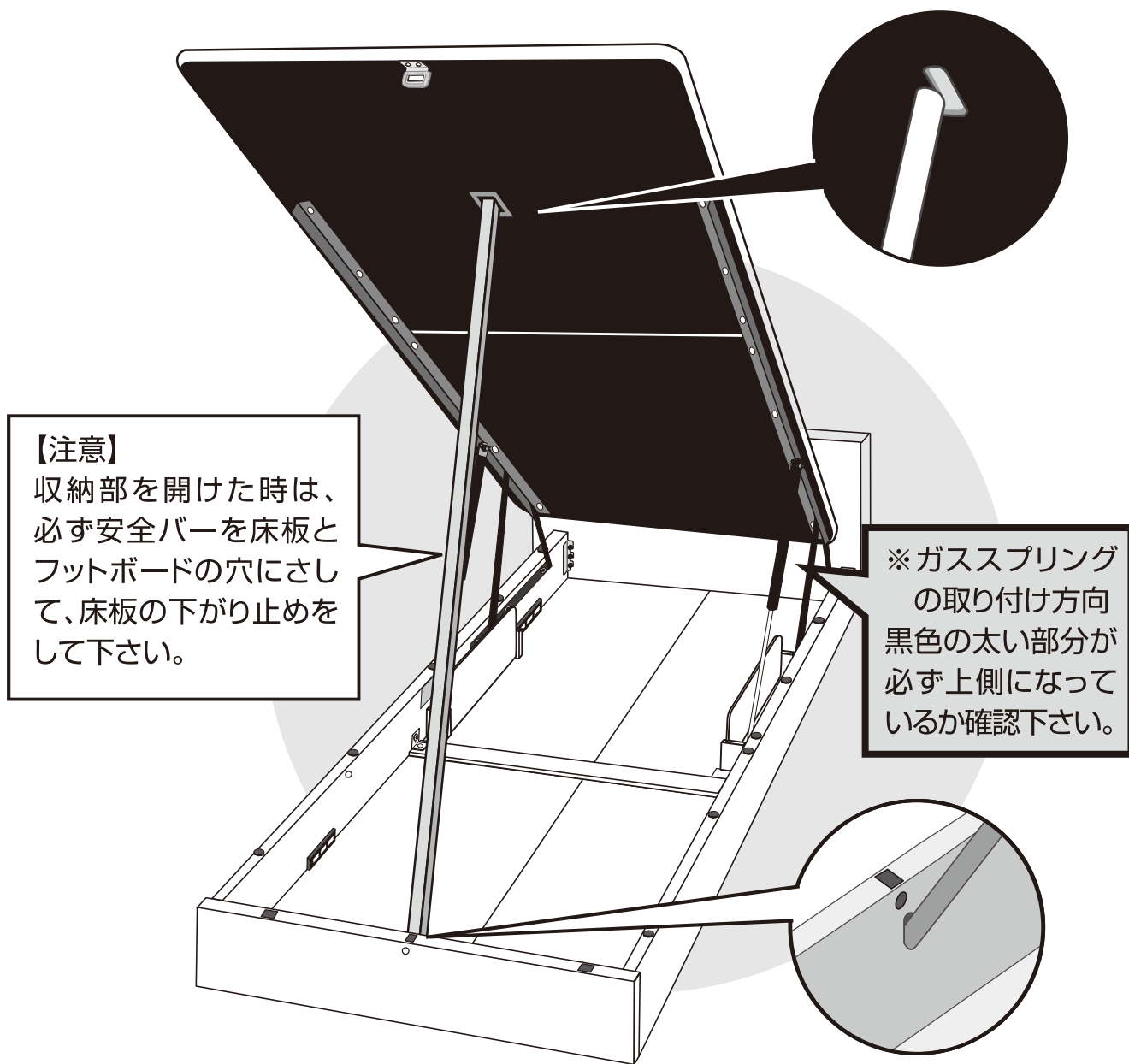
(18) 床板Bのヘッドボード側の左右のネジ穴に①⑩マットレス止め(S2個、S/D,D3個)を①⑧平頭ネジ(M6×L20、各1本)でしっかり固定してください。

(19) 床板の上にマットレスを載せてください。マットレスをリフトアップする時以外は、必ず安全金具を安全金具止めネジで固定してください。



安全バー付の場合

安全バーの設置方法



【注意】

収納部を開けた時は、必ず安全バーを床板とフットボードの穴にさして、床板の下がり止めをして下さい。

※ガススプリングの取り付け方向
黒色の太い部分が必ず上側になっているか確認下さい。

安全バーの取付けは安全バーの端部をフットボードの固定穴に差し込んだ後、床板Aを持ち上げ、床板Aの固定穴に安全バーの端を差し込むようにして下さい。床板を押し上げて、安全バーを取り付ける時に床板が重い場合があります。

※**組立ネジの緩みが発生することがありますので時々再締めつけください。**

※床板を閉じた時、ガススプリングが下方から押すため、床板が上方に反った状態になりますが、機能上問題はありません。

※安全バーはベッド内に収納し紛失しないようにして下さい。

※リフト金具等の可動部から音鳴り発生時には、可動部へ潤滑油(例:クレ5-56等)を塗布して下さい。