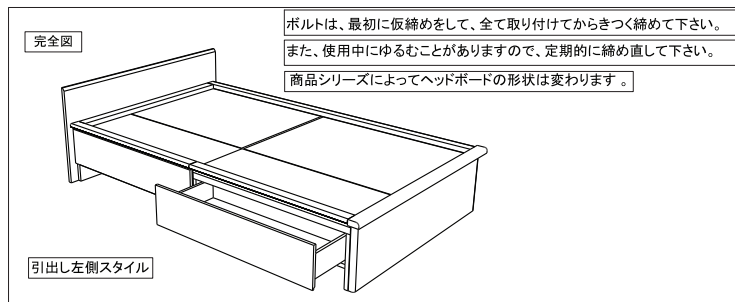


# 組立説明書

BOX TYPE H- S.SD

部品リスト

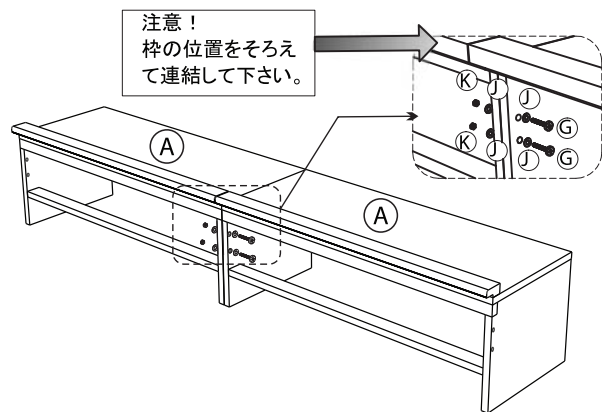


①		引出しボックス	x 2
②		サイドフレーム	x 1
③		ヘッドボード	x 1
④		フットボード	x 1
⑤		床板 S.SD	x 2 ※S.SDそれぞれで床板のサイズが異なります。
⑥		床板上板	x 1
⑦		ボルト52mm	x 2 G,J,Kは組合わせた状態で2セット梱包されています。外してから組立てにご使用ください。
⑧		ボルト40mm	x 4
⑨		ボルト20mm	x 4
⑩		ワッシャー	x 12 G,J,Kは組合わせた状態で2セット梱包されています。外してから組立てにご使用ください。
⑪		ナット	x 2 G,J,Kは組合わせた状態で2セット梱包されています。外してから組立てにご使用ください。
⑫		開き止め S.SD	x 1

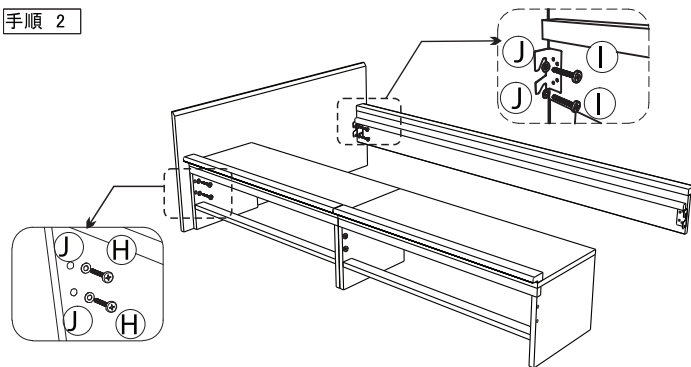
## 組立てる前に、部品数量を確認して下さい。

手順 1 ※セットになっているG,J,Kは分解して組立てに使用してください。

引出しボックスから引出しを抜いて下さい。はじめに引出しを右側にするか左側にするか、決めて下さい。  
引出しボックスを合わせてボルト52mm、ワッシャー、ナットで連結します。ここでは、引出しを左側スタイルで説明いたします。



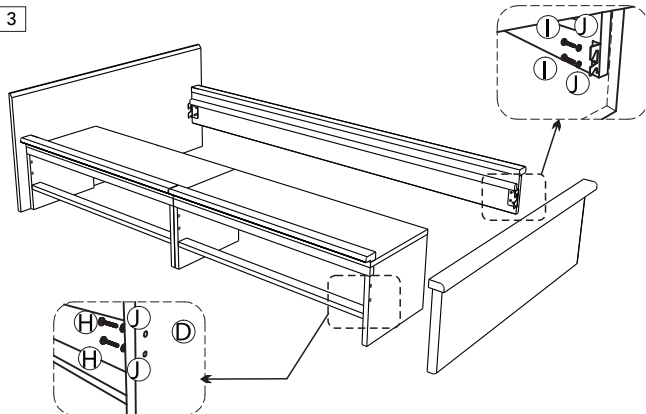
手順 2



ヘッドボードと引出しボックスを、ボルト40mm、ワッシャーで連結します。

ヘッドボードとサイドフレームの金具を、ボルト20mm、ワッシャーで連結します。

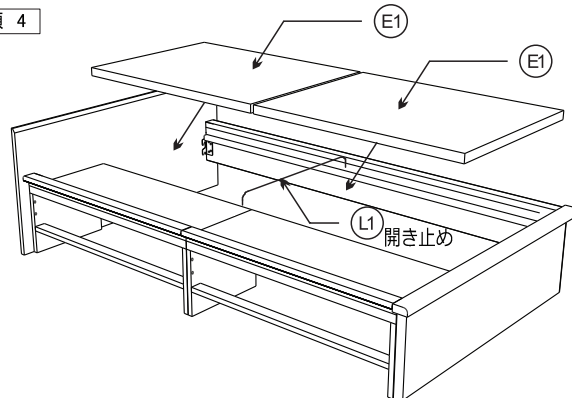
手順 3



フットボードと引出しボックスを、ボルト40mm、ワッシャーで連結します。

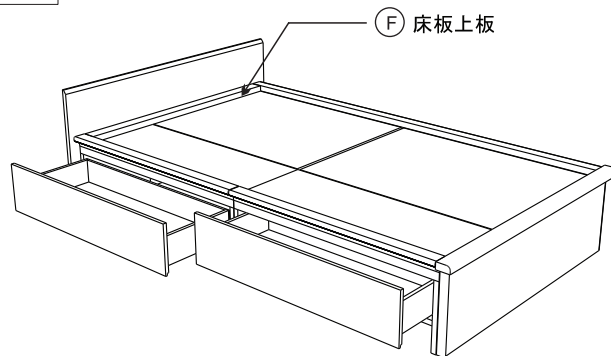
フットボードとサイドフレーム金具を、ボルト20mm、ワッシャーで連結します。

手順 4



開き止め(L1)が引出しボックスとサイドフレームにかかるようにして、床板 E1 をのせてください。

手順 5



全てのボルトをきつく締めて下さい。

床板上板をヘッドボード側に置いてください。