


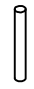

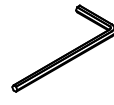
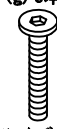
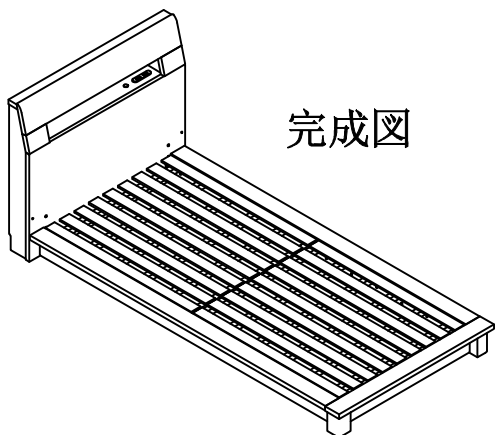


ロレリックLOW タイプ組立説明書

組立金具			
(a) 8本  六角穴ボルト	(b) 2本  六角レンチ	(c) 8本  ワッシャー	
(d) 4本  ボルト	(e) 4本  スリーブ	(f) 1本  六角レンチ	(g) 6本  Dサイズのみ 六角穴ボルト

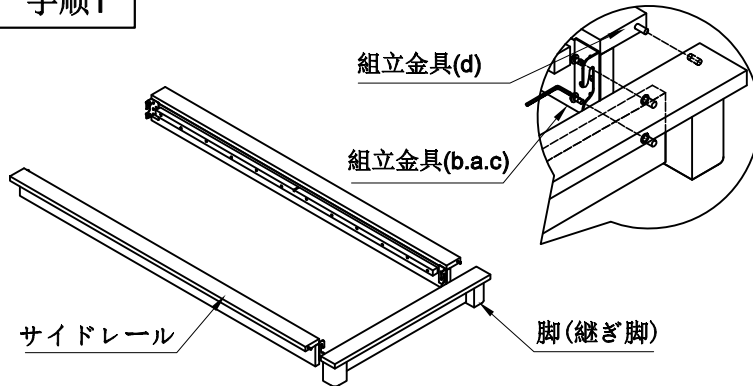
※組立は必ず2人以上で行ってください。



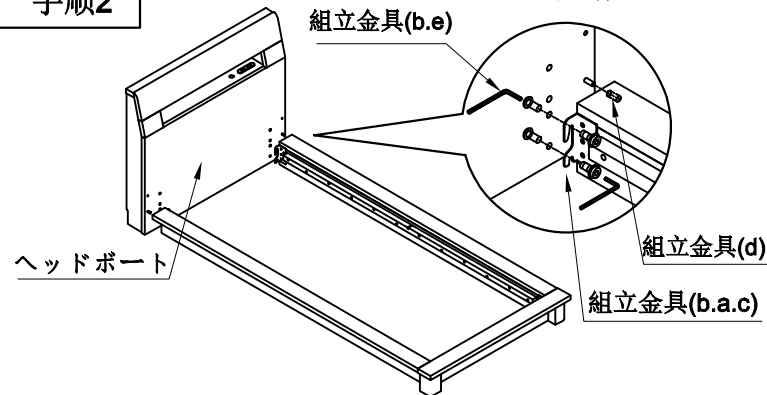
完成図

- | | | |
|----------|-------|-------|
| ①ヘッドボード | ...1個 | |
| ②フットボード | ...1個 | |
| ③サイドレール | ...2個 | |
| ④脚(継ぎ脚) | ...2個 | |
| ⑤引張金具 | ...1個 | |
| ⑥床板(すのこ) | ...2個 | |
| <hr/> | | |
| D,Qサイズのみ | ⑦補強板 | ...1個 |
| | ⑧補強脚 | ...1個 |
| | ⑨補強棧 | ...2個 |

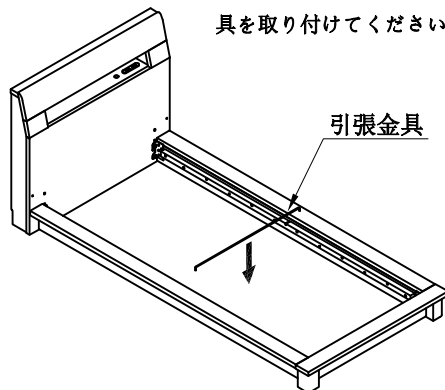
手順1 サイドレールを、フットボードにボルトで取り付けてください。



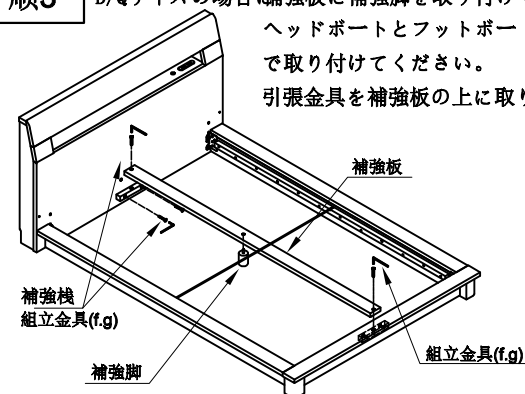
手順2 サイドレールを、ヘッドボードにボルトで取り付けてください。



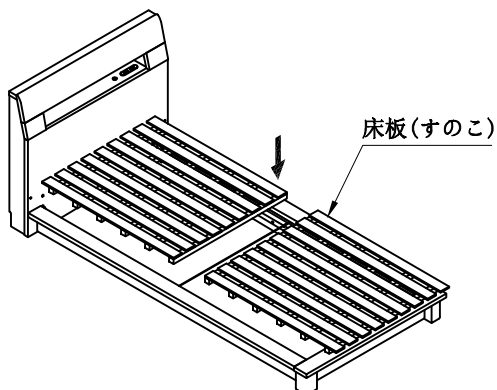
手順3 SサイズとSDサイズの場合に、サイドレールに引張金具を取り付けてください。



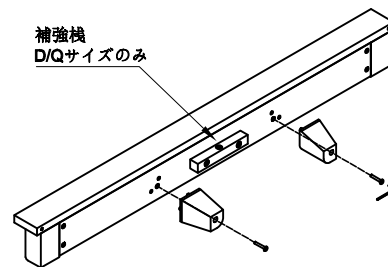
手順3 D/Qサイズの場合に補強板に補強脚を取り付けてください。ヘッドボードとフットボードにボルトで取り付けてください。引張金具を補強板の上に取り付けてください。




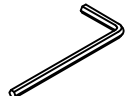

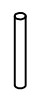


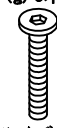
手順4



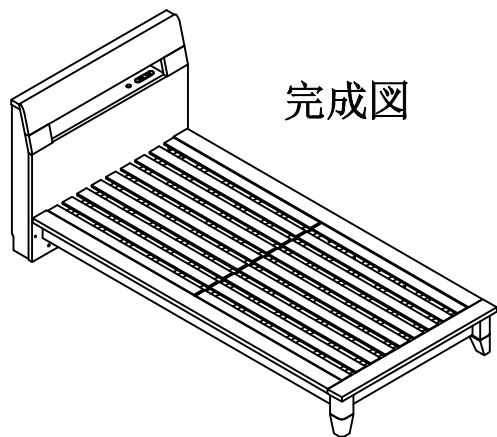
取り外した脚はようにFBに付けてください



ロレックHIGH タイプ組立説明書

組立金具			
(a) 8本  六角穴ボルト	(b) 2本  六角レンチ	(c) 8本  ワッシャー	
(d) 4本  ボルト	(e) 4本  スリーブ	(f) 1本  六角レンチ	(g) 6本  Dサイズのみ 六角穴ボルト

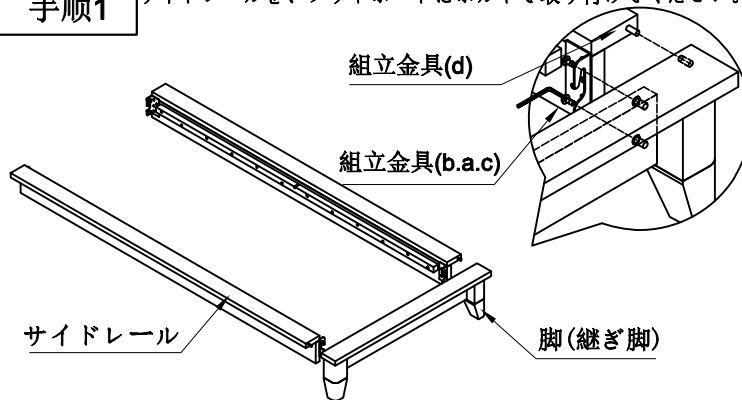
※組立は必ず2人以上で行ってください。



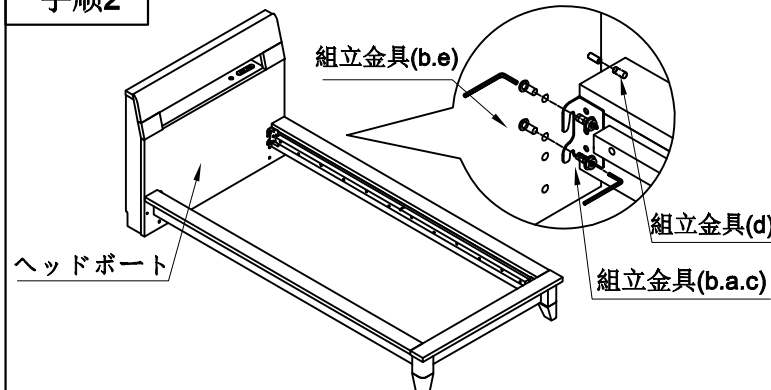
完成図

- | | | |
|----------|-------|-------|
| ①ヘッドボード | ...1個 | |
| ②フットボード | ...1個 | |
| ③サイドレール | ...2個 | |
| ④脚(継ぎ脚) | ...2個 | |
| ⑤引張金具 | ...1個 | |
| ⑥床板(すのこ) | ...2個 | |
| <hr/> | | |
| D,Qサイズのみ | ⑦補強板 | ...1個 |
| | ⑧補強脚 | ...1個 |
| | ⑨補強棧 | ...2個 |

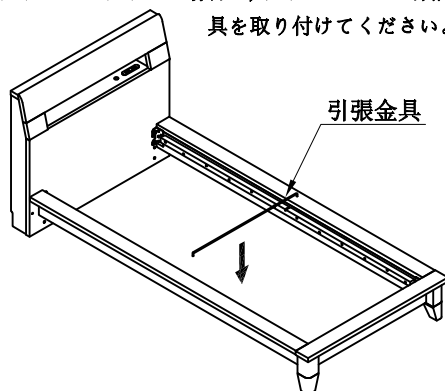
手順1 サイドレールを、フットボードにボルトで取り付けてください。



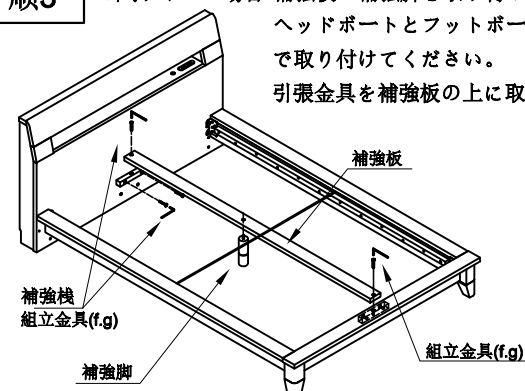
手順2 サイドレールを、ヘッドボードにボルトで取り付けてください。



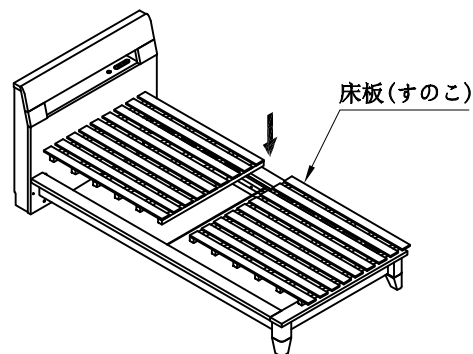
手順3 SサイズとSDサイズの場合に、サイドレールに引張金具を取り付けてください。



手順3 D/Qサイズの場合は補強板に補強脚を取り付けてください。ヘッドボードとフットボードにボルトで取り付けてください。引張金具を補強板の上に取り付けてください。



手順4



フットボード脚を外して、LOWタイプサイズヘッドに使ってください。

