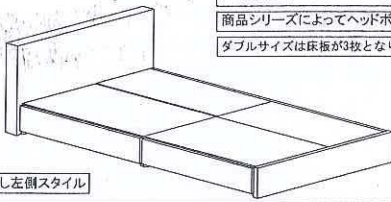


組立説明書

BOX TYPE B.E - S.SD.D.Q

完成図



引出し左側スタイル

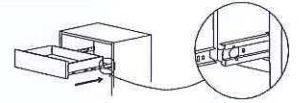
ボルトは、最初に仮締めをして、全て取り付けてからきつく締めて下さい。
また、使用中にゆるむことがありますので、定期的に締め直して下さい。
商品シリーズによってヘッドボードの形状は変わります。
ダブルサイズは床板が3枚となります。

タイプB レールの取り扱いに関して

フルスライドレールの 取り付け方と外し方

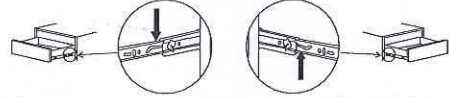
取り付け方

本体のレール溝と引出しのレールの溝を合わせて引出しを入れます。



取り外し方

右手の黒い棒を下にさげ、左手の黒い棒を上になげなま、引出しを手前に引っ張って下さい。



組立る前に、部品数量を確認して下さい。

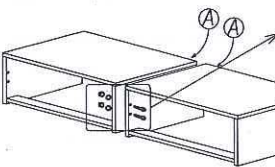
Ⓐ		引出しボックス	x 2	Ⓕ		中仕切板	x 1	
Ⓑ		サイドフレーム	x 2	Ⓖ		ボルト52mm	x 6	
Ⓒ		ヘッドボード	x 1	Ⓗ		ボルト40mm	x 4	
Ⓓ		フットボード	x 1	Ⓘ		ボルト20mm	x 4	
Ⓔ		Ⓔ1	床板 S.SD	x 2	Ⓝ		ワッシャー	x 20
		Ⓔ2	床板 D.Q	x 3	Ⓚ		ナット	x 6

手順 ①

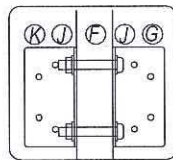
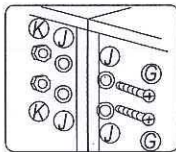
引出しボックスから引出しを抜いて下さい。

※フルスライドレールの取り付け方と外し方は取扱説明書に記載しております。

引出しボックスの「A」とスタンプのある面を合わせて、ボルト52mm、ワッシャー、ナットで連結します。

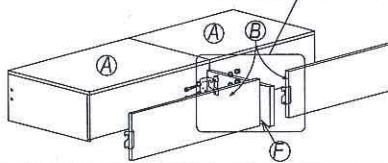


はじめに引出しを右側にするか左側にするか、決めて下さい。
ここでは、引出しを左側スタイルで説明いたします。

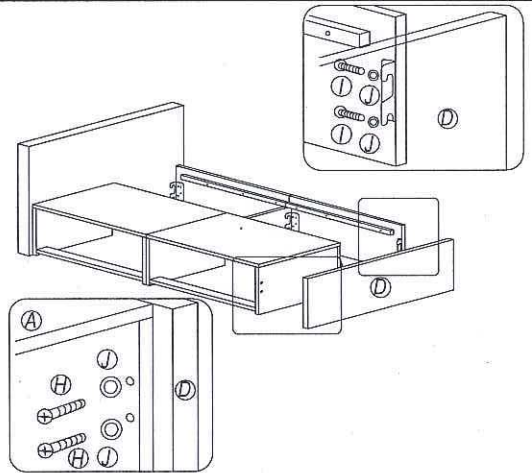


引出しボックスの金具と金具の間に中仕切板をはさんで、ボルト52mm、ワッシャー、ナットで連結します。

サイドフレームの「B」とスタンプのある面を合わせて、ボルト52mm、ワッシャー、ナットで連結します。



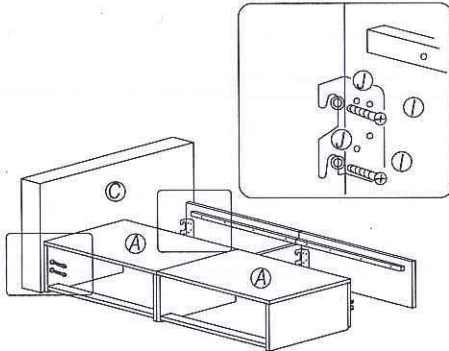
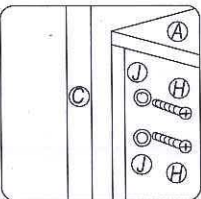
手順 ③



フットボードと引出しボックスを、ボルト40mm、ワッシャーで連結します。

フットボードとサイドフレーム金具を、ボルト20mm、ワッシャーで連結します。

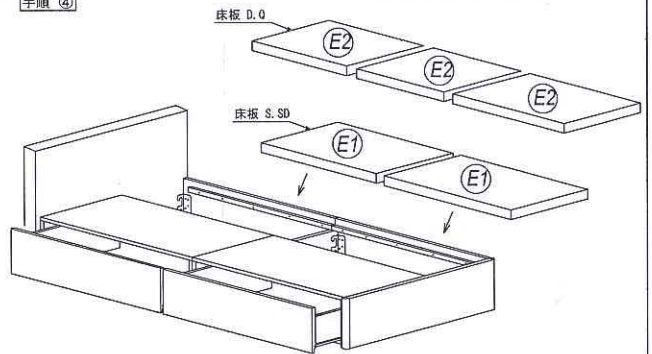
手順 ②



ヘッドボードと引出しボックスを、ボルト40mm、ワッシャーで連結します。

ヘッドボードとサイドフレームの金具を、ボルト20mm、ワッシャーで連結します。

手順 ④



引出しを引出しボックスに入れます。

床板をのせます。