

## ベビーベッド取扱説明書



Creating a safe and  
happy home.

yamatoya.

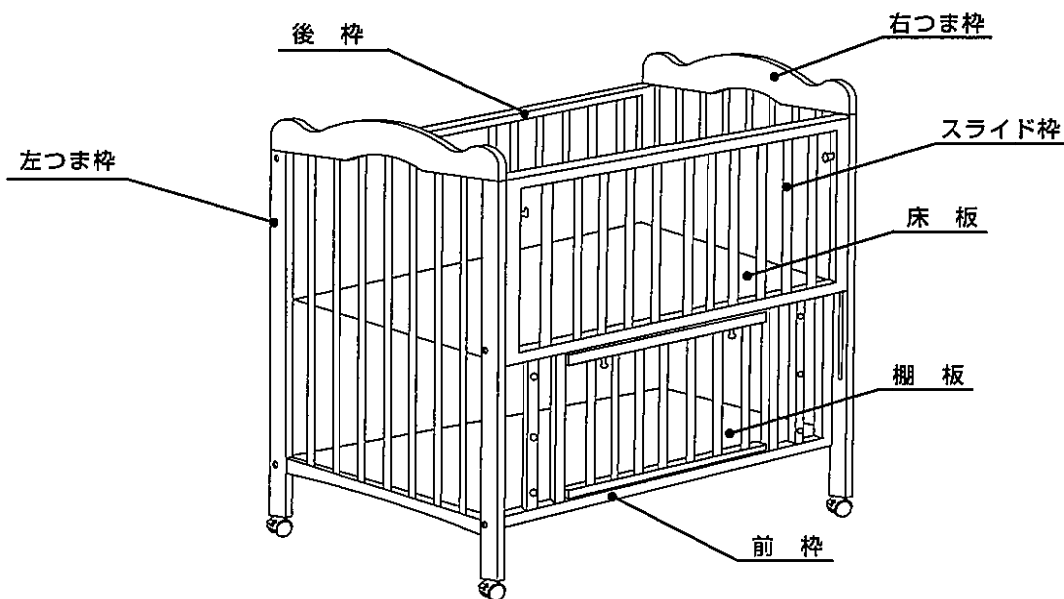
この度は、弊社製品をお買い上げ頂きまして誠にありがとうございます。  
組み立てを行う前に、部品がすべて揃っているかご確認下さい。  
この取扱説明書には、本製品を安全にご使用いただくためのご注意ならび  
にご使用方法が記載してあります。ご使用前に必ずこの取扱説明書をよく  
お読みの上、正しくお使いください。読んだあとは大切に保管してください。

### 必ずお守りください(安全にお使いいただくために)

- ベビーベッドとしての対象月齢は、24ヶ月以内の乳幼児です。
- 敷布団及びマット等は枠との間に、すき間を生じないもので適度な固さを有するものを使用してください。
- ボルト等ネジ類にゆるみがないか時々点検してください。
- 屋内の平らなところで使用してください。
- ベッドの上で飛びはねる等、過度の荷重をかけないでください。
- 柱や枠に腰をかけたり、ぶら下がったり、ゆすったりしないでください。
- 扉などの可動部分に手足を挟まないように注意してください。
- 保護者の目のとどく範囲で使用してください。
- ひも等危険な要素のあるものは取り付けないでください
- 床にキズがつきやすい場合、敷物を敷いて使用してください。
- ストープ等の危険物の近くには設置しないでください。
- 故障、破損等の状態で使用しないでください。
- 乳幼児用ベッドから保護者が離れるときは、開閉扉を上段の位置に、必ず固定してください。
- ベッド使用時にはキャスターのロックをかけてください。
- 乳幼児用ベッドの外側及び内側には、乳幼児が足をかけるようなものを置かないでください。
- 同時に二人以上で使用しないでください。
- 乳幼児の頭幅がさんの組子間及び組子と支柱の間隔より小さい場合は、十分注意してください。
- SGマーク制度は乳幼児用ベッドの欠陥によって発生した人身事故に対する補償制度であり、補償制度の対象となるのは、乳幼児用ベッド本体だけであり、マットレス、ふとん等が付いている場合、それらは対象外となります。
- 床板の高さが調整式の乳幼児ベッドは、乳幼児がつかまり立ちできるようになったら(概ね出生後5ヶ月以上)、床板上面から上さんまでの高さが60cm以上になるように調整してください。
- 枠の所々に穴がありますが、構造上安全向上の為、タッカー(釘)を打った跡で、キズではありません。
- この商品は一般家庭用であり、業務用ではありません。

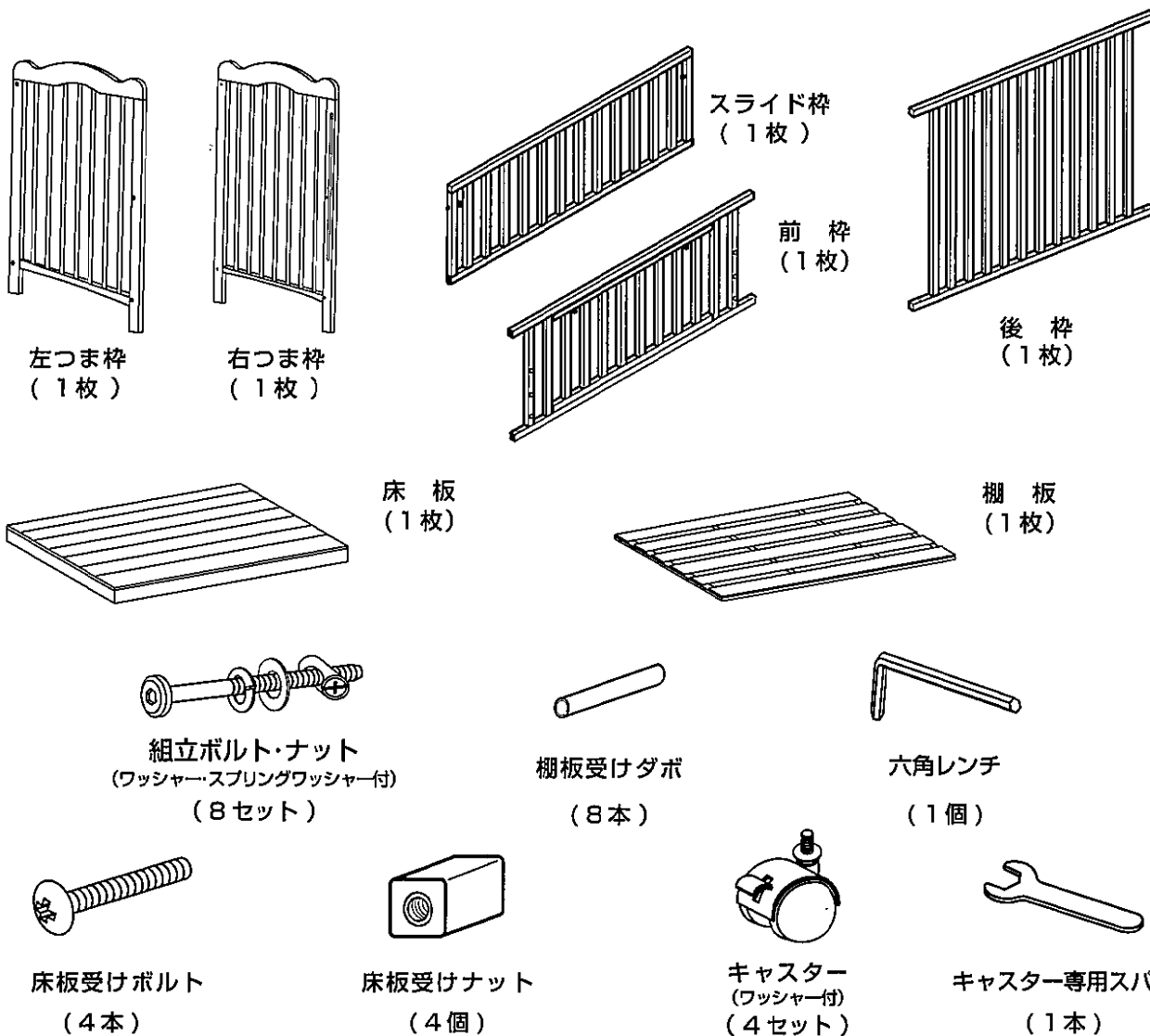
# 完成図と各部品の名称と個数

● この取扱説明書の図は簡略化されており、各パーツの形状などは実際の商品とは若干異なります。



● 組み立てを行う前に、下図の部品がすべてそろっているかご確認ください。

△ 組み立てにはプラスドライバーが必要です。お客様でご用意ください。



# 組み立て方

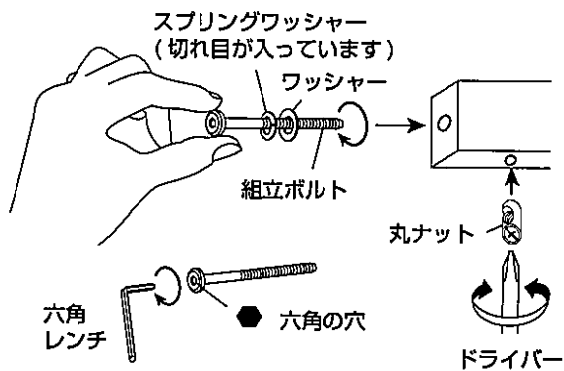
## ⚠ 注意

- 組み立ては、必ず保護者の方がおこなってください。
- 組み立てる際に部品を手や足の上に落としたり、部品の転倒などでケガをしないようご注意ください。
- 商品及び床にキズがつく恐れがありますので、やわらかい布等を敷いた上で組み立ててください。
- 組み立て部品（ボルト）等の鋭利な部分でケガをしないようご注意ください。
- 組み立ては、二人以上でおこなってください。

## 組み立てる前に

- ① 丸ナットをボルトから取りはずしてから組み立ててください。
- ② ボルトを締める際、はじめの2、3回転は手で回し、まっすぐ入ることを確認してから、六角レンチを使用してください。

⚠ ボルトがナットにうまくはまらない場合は、一度ボルトをゆるめてから、再びボルトを丸ナットの穴に対しまっすぐに入れて、ゆっくりと手で締めなおして下さい。  
無理に六角レンチで締めるとボルトまたは丸ナットが破損します。



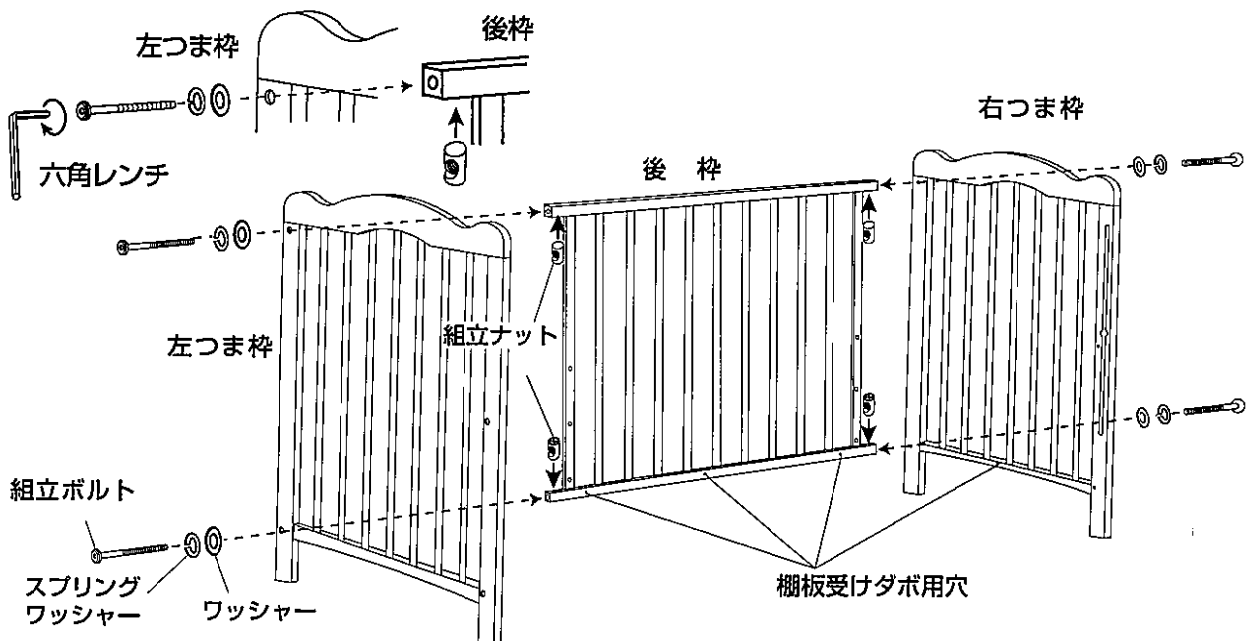
- 丸ナット  
⊕印が見える様にはめ込んでください。
- ドライバー  
ナットの向き調節時に使用すると、より簡単に組み立てられます。  
(ドライバーはお客様にてご用意ください)
- 六角レンチ  
ボルトの六角の穴に差し込み、ボルトの頭に対し垂直に力をかけてください。

## 1 左つま粹・右つま粹と後粹を組み立てます。

後粹のナット穴にナットをはめ、スプリングワッシャー・ワッシャーを通したボルトを左つま粹・右つま粹の外側から締めてください。

⚠ 棚受ダボ用穴が内側を向いているか確認してください。

⚠ 最初はボルトを緩めに締めてください。完成後にしっかり組上げてください。



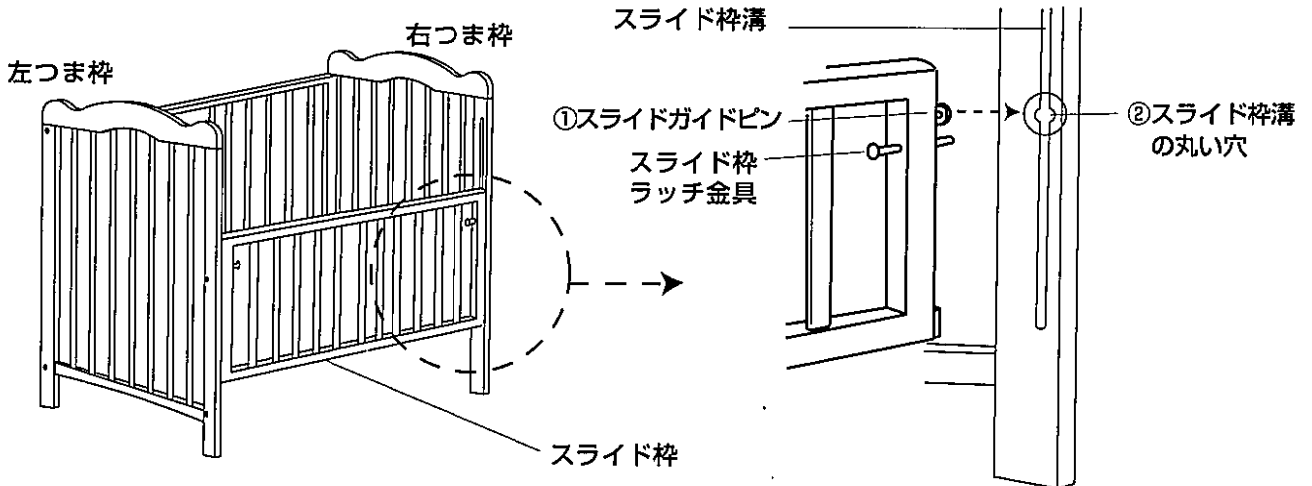
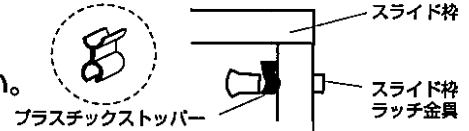
## 2

### スライド枠を取り付けます。

スライド枠の①スライドガイドピンを図のように左・右つま枠の②スライド枠溝の丸い穴にはめ込み、スライド枠を上スライドさせてラッチ金具で必ずロックしてください。

⚠ ロックをしないとスライド枠が下方にスライドしてケガをする場合があります。

⚠ スライド枠のラッチ金具にはプラスチックストッパーが取り付けられていますので、取り外してから組み立ててください。



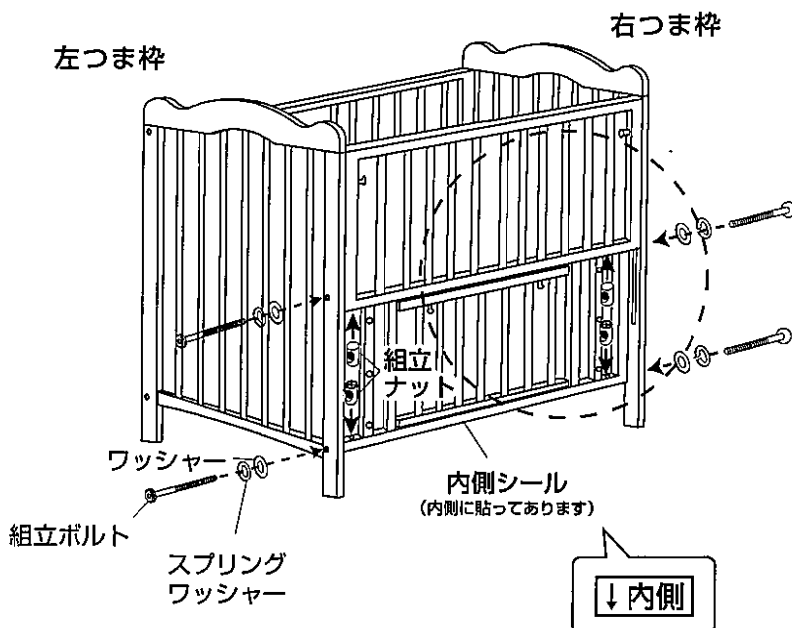
⚠ スライド枠溝の丸い穴に必ず位置を合わせ、スライド枠を左右平行に保ったまま上にスライドさせてください。丸い部分の位置がずれていたり、スライド枠が斜めに傾いた状態で無理に動かすと、スライド枠溝が割れる原因になります。

## 3

### 左つま枠・右つま枠と前枠を組み立てます。

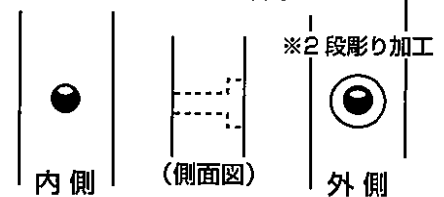
前枠のナット穴にナットをはめ、スプリングワッシャー・ワッシャーを通したボルトを左つま枠・右つま枠の外側から締めてください。

⚠ 前枠に貼ってある内側シールを確認の上、組み立ててください。



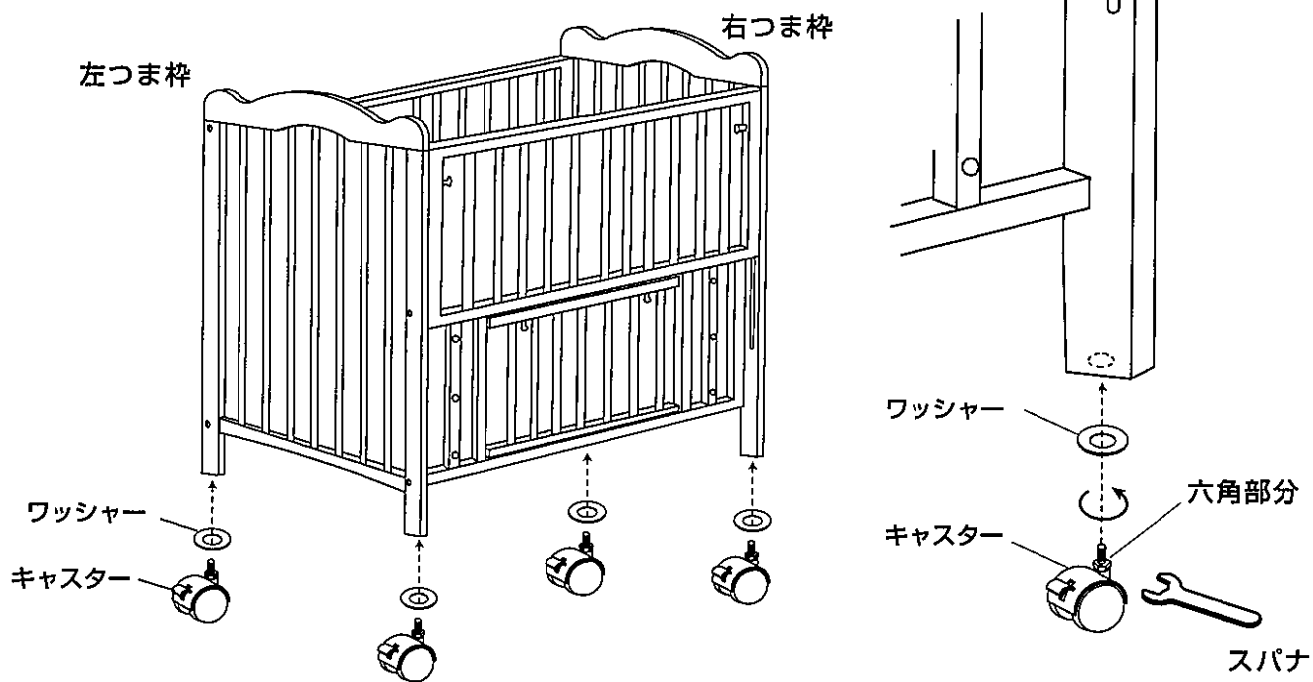
⚠ 前枠の内側・外側の方向にご注意ください！

床板受けボルト穴が2段彫り加工になっている方が外側です。



## 4 キャスターを取り付けます。

キャスターのボルト部分にキャスター用ワッシャーを通し、左・右つま棒の下にあるキャスター取り付け穴にキャスターを取付け、キャスターの六角部分をスパナで締付けて固定してください。

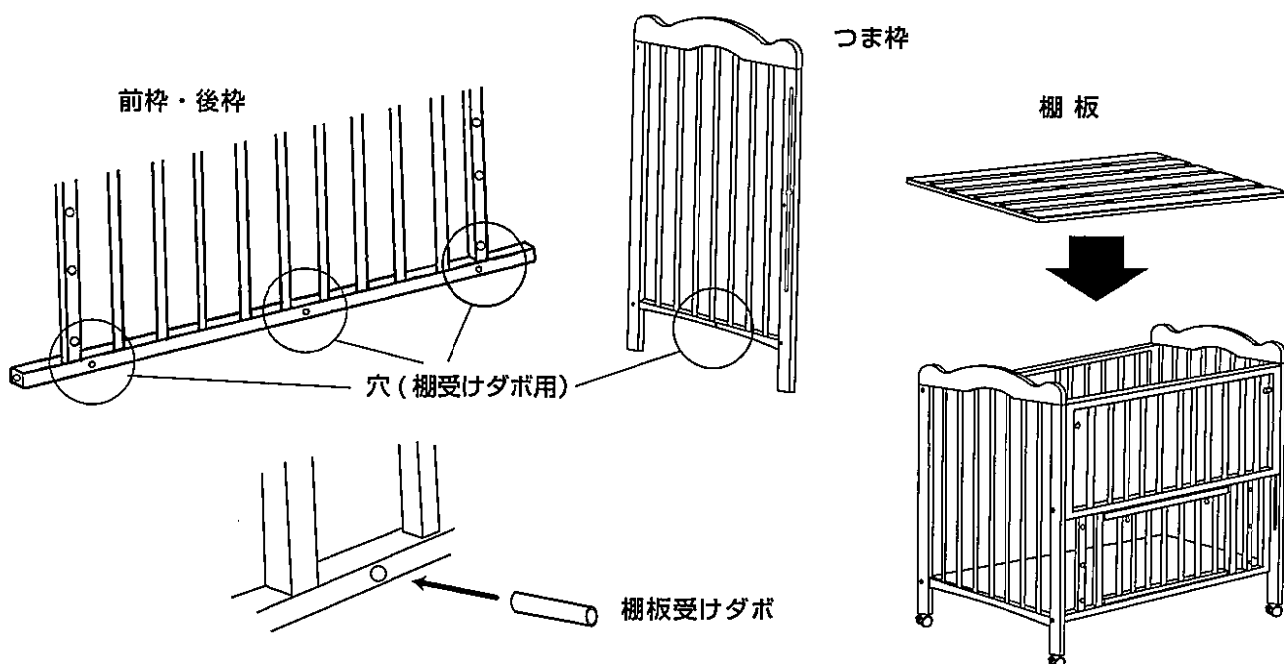


## 5 棚板をのせます。

左・右つま棒・後棒・前棒の下にある穴に棚板受けダボを押し込み、そのダボの上に棚板をのせてください。

⚠️ ダボが入りにくい場合はハンマー等で軽く打ち込んでください。

⚠️ 棚板には合計15kg以上の物はのせないでください。

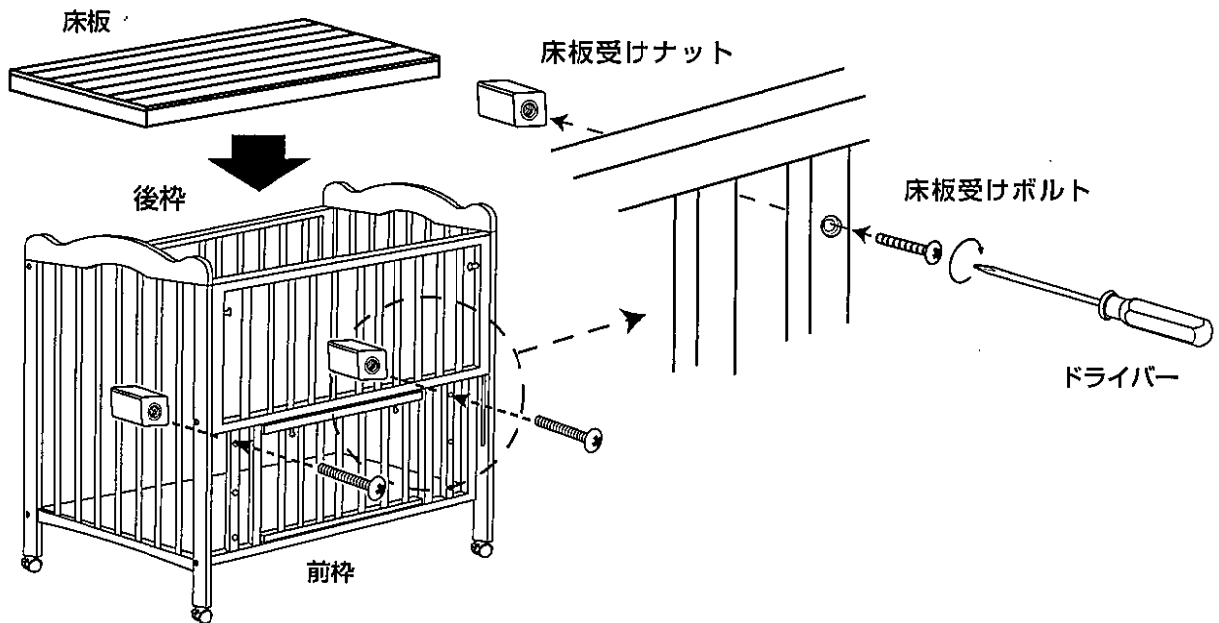


**6**

床板をのせます。

床板受けナットと床板受けボルトを前枠と後枠に取り付けてください（3段階調節）。その後、床板受けナットに床板をのせてください。

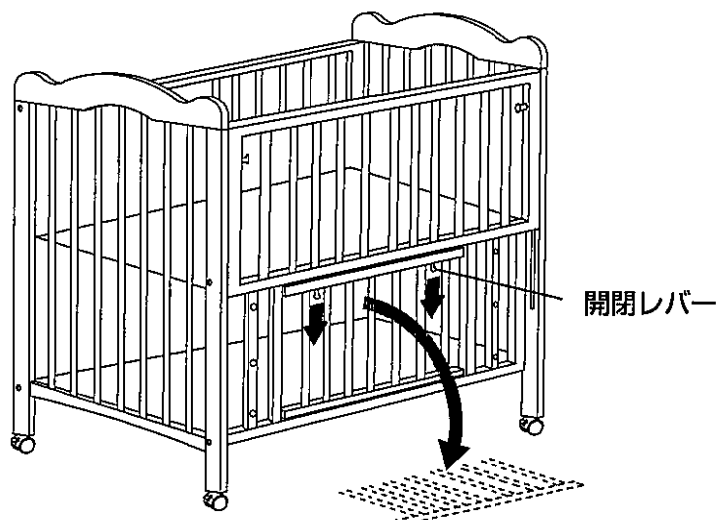
- ⚠ 床板受けボルト・床板受けナットは組立前に外してください。
- ⚠ 床板受けボルト・床板受けナットを取り付ける際、少々きつい場合は、プラスドライバーを使って、最後までしっかり締めてください。



※お子様の成長に合わせて、床板の高さを調節してください。

## 収納扉の開け方

開閉レバーを下方へ引き、扉を手前に倒してください。



## 使用上の注意

⚠ ベビーベッドとして使用する場合は、成長に合わせ、床板の高さを調整してください。  
特に乳幼児がつかまり立ち出来る様になったら（概ね出生後5ヶ月以上）、床板の上面から  
上さんまでの高さが60cm以上になるよう床板を一番下の位置まで下げてお使いください。  
下げずにお使いになると、お子様が乗り出し落下する危険性があります。

⚠ 床板の上に敷くマットや敷布団は、頻繁に干してください。  
干さずにそのままお使いになると、床板等にカビが発生する恐れがあります。

- ・つかまり立ちができない乳幼児において、スプリングマット等を使う場合は、床板を上から2段目に  
取り付けてください。一番上の位置にすると、お子様が乗り出し落下する危険性があります。
- ・保護者の方が腰をかけたり、過度な荷重をかけたりしないでください。故障の原因になります。
- ・本製品は天然木でできているため、極端な寒暖差や過度の乾燥・湿気により変形・変色する恐れがあります。
- ・本製品を壁際に置く際は、必ず壁との間にすき間をあげ、通気性のよい状態でお使いください。
- ・直射日光のあたる場所や、冷暖房の風が直接あたる場所には置かないでください。変形・変色の恐れがあります。
- ・定期的にネジの緩みや各部に異常がないかを確認してください。ネジが緩んでいる場合は必ず締め増しをするなど、  
各部に異常が見つかった場合は、そのまま使用せず、適切な処置を施してください。
- ・必ず保護者の目の届く範囲でご使用ください。また開閉扉は、使用を終えたら、必ず所定の位置に戻し、  
固定してください。
- ・本製品を移動する際は、キャスターのロックを解除してから動かしてください。ロックのかかったまま移動を  
させると、キャスターや木部の破損・故障の原因になります。
- ・箱を開けた際、においがこもっている場合は、直射日光のあたらない、風通しのよい場所にしばらく置いておく  
とおいは抜けます。それでもまだにおいがある場合は、木そのもののおいであり、身体に害などはありません。

## 未永くご使用いただくために

### お手入れの仕方

日常のお手入れは、乾いた柔らかい布でからぶきしてください。汚れがひどい場合は、中性洗剤を薄めた液に  
布を浸し、よく絞ってから汚れをふきとり、乾いた布で水分を残さないようにふいてください。

※水に濡れたままで放置したり、シンナーやベンジン等でふいたりしないでください。変形・変色の原因になります。

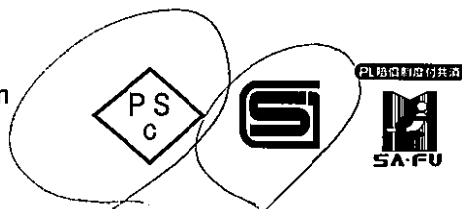
※化学ぞうきんや研磨剤などでこすると、塗装面を傷つけたり、塗装がはがれる恐れがありますので、  
絶対に使用しないでください。

### 点検の仕方

ボルトのゆるみ、木部の割れ、異常音等については、ご使用前に必ずチェックするよう心掛けてください。  
もし異常が見つかった場合はそのままにせず、すぐに処置してください。処置しても直らない時は、  
販売店または弊社までご相談ください。

## 商品名：アネシス ベビーベッド

- 外形寸法 幅：1256 mm  
奥行：785 mm  
高さ：1115 mm
- 床板の高さ(3段階)：605、433、261 mm
- 構造部材：パイン材
- 塗装：ウレタン樹脂塗装

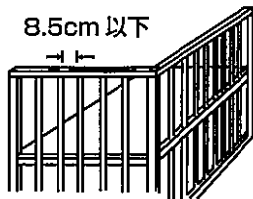




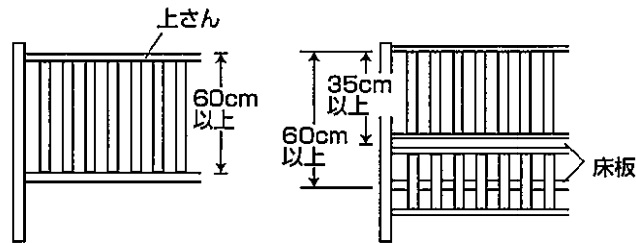
# PS・SG マークつきベビーベッドの特徴

★ SG マークが表示されているベビーベッドは、次のような特徴を備えています。

- ① SG マークが記載されているベビーベッドは主として、家庭において出生後 24 ヶ月以内の乳幼児の睡眠又は保育に使用することを目的として設計されたものです。ただし、揺動型のもはふくまれていません。またマットレスふとん等は対象外となっています。
- ② SG マークが表示されているベビーベッドの種類は、大別すると、「サークル兼用もの」と「ベッド専用のもの」の二つに分けられます。
- ③ サークル兼用のもの以外は、床板の上面より 30cm の高さまでの範囲には幼児が足をかけるような構造物は、いっさいついていません。
- ④ 組子（さん）間や組子と支柱間の間隔は、乳幼児の頭が入らないような構造（8.5cm 以下）になっています。



- ⑤ 床板の上面から上さんまでの高さは、60cm（サークル兼用のものは 35cm）以上になっています。



- ⑥ 床板は、使用時に容易にはずれないようにしっかりとした構造になっています。
- ⑦ 床板、前枠及び後枠、組子等は、所定の強度を保持しており、乳幼児がベッドの上であればたり、保護者が枠により掛かっても、十分に耐えられる様になっていますが、保護者は床板に腰かけないで下さい。
- ⑧ 合成樹脂製品、合成樹脂塗料、繊維製品等を使用しているものについては、食品衛生法や有害物資を含有する家庭用品の規制に関する法律等による規制基準を参考として、その安全性が確認されています。

## 保証書

保証期間はご購入日から 1 年です。

- 保証内容をよくお読みになり、必要事項をご記入の上、必ずご購入上げ伝票等を添付して、大切に保管ください。
- 保証期間内において、取扱説明書に従った正常な使用状態で故障した場合は、無償修理を致します。無償修理をご依頼になる場合は、弊社に商品と保証書をご提示いただき、お申し付けください。ただし郵送、宅配便等の運賃はお客様がご負担下さい。
- 保証期間内においても次の場合には、有償修理、あるいは修理をお受けできない場合があります。
  - ア. 一度使用されたものは、原則としてお取替えできません。
  - イ. 古いベビーベッドを他人に譲ったり、使用することは危険ですのでおやめください。
  - イ. 使用上の誤り、故障及び修理・改造による故障及び損傷
  - ウ. お買い上げ後の移動、郵送、落下などによる故障及び損傷
  - ベビーベッドは接着材により各部分が接続し固定しておりますので、振動、年月の経過により、接着剤が剥離することがあります。
  - エ. 本書のご提示がない場合
  - オ. 購入年月日、お客様名等の記入のない、又は記入が改ざんされている場合
  - オ. 本書は日本国内においてのみ有効であるとともに、再発行は致しません。

商品名 アネシス ベビーベッド	色 <input type="checkbox"/> NA <input type="checkbox"/> LB <input type="checkbox"/> DB <input checked="" type="checkbox"/> WH
お名前	ロットNo. BC # 19
TEL	購入店 (店名・住所・電話番号) <span style="border: 1px solid black; padding: 2px;">お買い上げ伝票または領収書添付欄</span>
ご住所 〒	お買い上げ日 年 月 日

※品質向上の為、予告なしに一部仕様変更する場合があります。  
※製造中止後、必要部品の在庫がなくなった場合、修理できないこともあります。

### ■ お問い合わせはこちらまで ■

株式会社大和屋  
〒446 - 0059  
愛知県安城市三河安城本町 2 丁目 8 番地 4  
TEL 0566-72-7771 FAX 0566-72-7777  
☎ 0120-27-8108 (平日 9 ~ 17 時)

ホームページ : [www.yamatoya-jp.com](http://www.yamatoya-jp.com)  
E-MAIL : [info@yamatoya-jp.com](mailto:info@yamatoya-jp.com)  
E メールアドレスは右の QR コードからも取得可能です。

