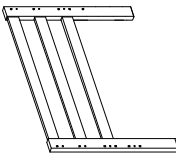
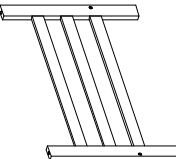
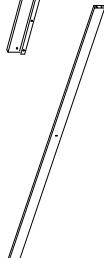
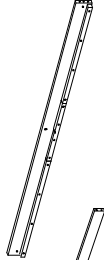
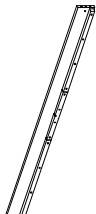
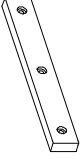
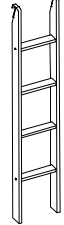





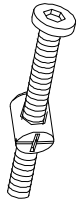

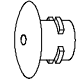


NITORL 商品名：2段ベッド ドール

取り扱い、組み立て説明書

この度は、当社の商品をお買い上げ頂きまして、誠にありがとうございます。この商品を永く安全にご使用いただくために、この取り扱い、組み立て説明書をよくお読みいただき内容をよくご理解の上で、正しく組立て、ご使用いただけますようお願いいたします。また取り扱い、組立て説明書は、必要に応じていつでも見られるよう、大切に保管してください。

部品一覧

| | | | | | |
|--|--|---|---|--|--|
| <p>(A) 上段ヘッドボード & フットボード</p>  <p>(B) 下段ヘッドボード & フットボード</p>  <p>(C) ガードレール</p>  <p>(D) 上段サイドフレーム</p>  | <p>(E) 下段サイドフレーム</p>  <p>(F) 補強板</p>  <p>(G) ハシゴ</p>  <p>(H) 開き止めワイヤー</p>  | <p>(I) ボルト(短)</p>  <p>(J) 六角レンチ</p>  <p>(K) 木ダボ</p>  <p>(L) 連結ピン</p>  | <p>(M) ボルト(長)&ナット</p>  <p>(N) 平ワッシャー</p>  <p>(O) キャップ</p>  | <p>2個</p> <p>4本</p> <p>2個</p> <p>2本</p> <p>2個</p> <p>1個</p> <p>2本</p> <p>6個</p> <p>1個</p> <p>24個</p> <p>4本</p> <p>16個</p> <p>22個</p> <p>4個</p> | <p><φ6*30mm></p> <p><φ12*100mm></p> <p><φ6*70mm></p> <p><30mm></p> |
|--|--|---|---|--|--|

安全上のご注意

- 集中的(1点)に荷重をかけないでください。破損、へこみ、変形の原因となります。
- 踏み台としてお使いにならないで下さい。又、重いものを載せるなどベッド以外の用途に使用しないで下さい。
- 異常な揺れや音を感じたときは点検を実施し安全を確かめてください。
- ベッドの近くでストーブ等を使わないで下さい。引火して火災になる恐れがあります。
- 不要になった梱包資材はすぐに処分してください。特にビニール袋等は頭からかぶるなどした場合、窒息する恐れがあり非常に危険です。お子様の手の届くところに放置しないでください。

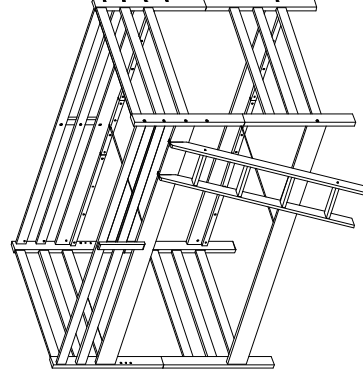
本体使用上のご注意

- 屋内で使用ください。
- ヘッドボードに寄りかかかってご使用される場合は安全のためヘッドボード裏面を壁面に寄せてお使いください。
- 著しい汚れは薄めた中性洗剤で拭きとって下さい。ベンジン・シンナー・クレンジング剤等は塗装やプラスチック部分を傷つける恐れがありますので使用しないで下さい。
- 湿気、水気の多い場所はさけてください。かびやダニの発生の原因となります。
- 虫害を発見した場合は直ちに殺虫や防虫処理をしてください。他から虫が入ったことも考えられますので、放置すると虫害が拡大する恐れがあります。

組立ての際のご注意

- 床に傷をつけないように、毛布やシート等を敷いて組立てください。
 - 組立てる前に、部品の数量を確認してから始めてください。
 - ネジは最初に仮止め(ゆるく止める)をしてから、最後にきつく止めてください。
- お掃除、メンテナンスの際のご注意
- おねじは定期的一点検し、ゆるんでいる時はしっかりと締めてください。

販売元 株式会社 ニトリ
住所 東京都北区 神谷3丁目6番20号 ベトナム 製
商品に関するお問い合わせは、お近くのニトリ各店舗にて承ります。



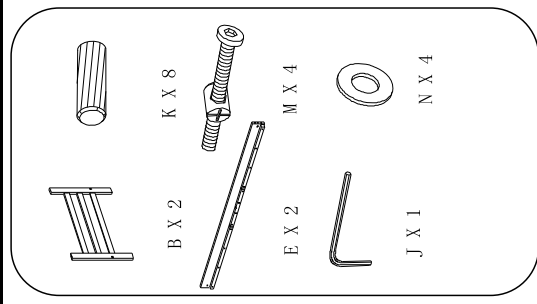
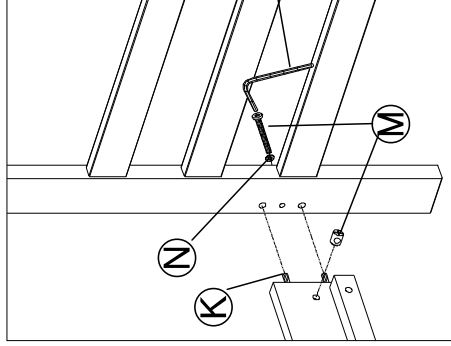
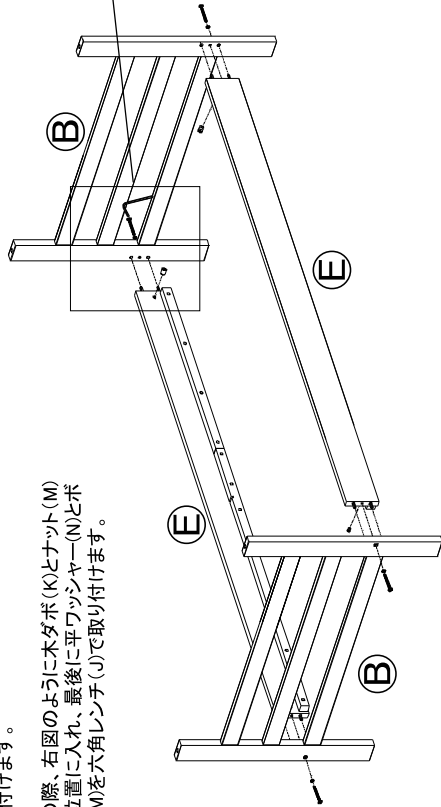
※床板は別梱包です。

- 部品一覧、付属部品一覧に沿って数を確認してください。並べから作業すると組立てやすくなります。
- 組立の際は、お部屋の壁、床への破損、また、部品等で怪我をしないよう慎重に作業してください。2人での作業をおすすめします。

ステップ 1

下段ヘッドボード、フットボード(B)にサイドフレーム(E)を取り付けます。

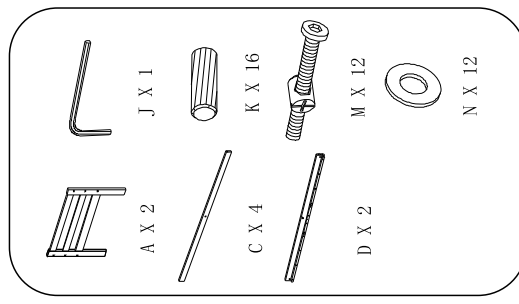
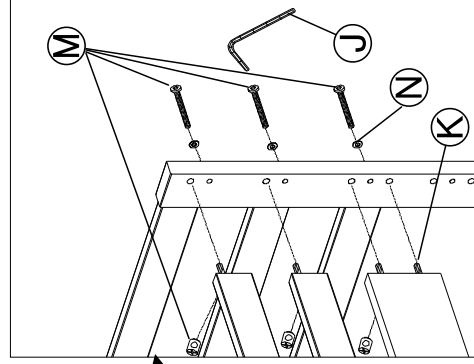
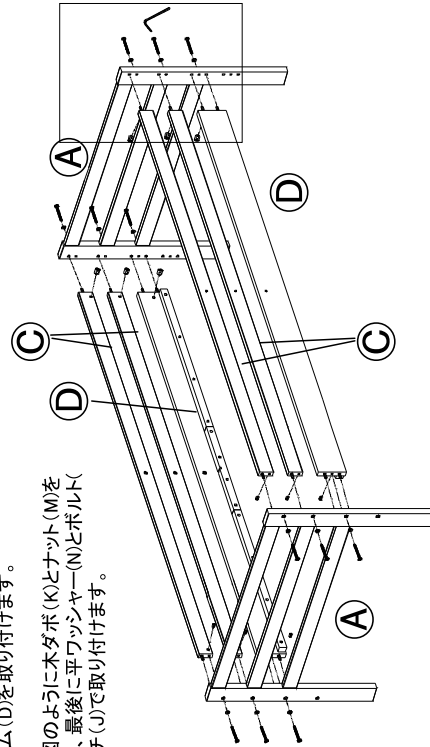
取り付けの際、右図のように木ダボ(K)とナット(M)を指定の位置に入れ、最後に平ワッシャー(N)とボルト(長)(M)を六角レンチ(J)で取り付けます。



ステップ 2

上段ヘッドボード、フットボード(A)にガードレール(C)と上段サイドフレーム(D)を取り付けます。

取り付けの際、右図のように木ダボ(K)とナット(M)を指定の位置に入れ、最後に平ワッシャー(N)とボルト(長)(M)を六角レンチ(J)で取り付けます。

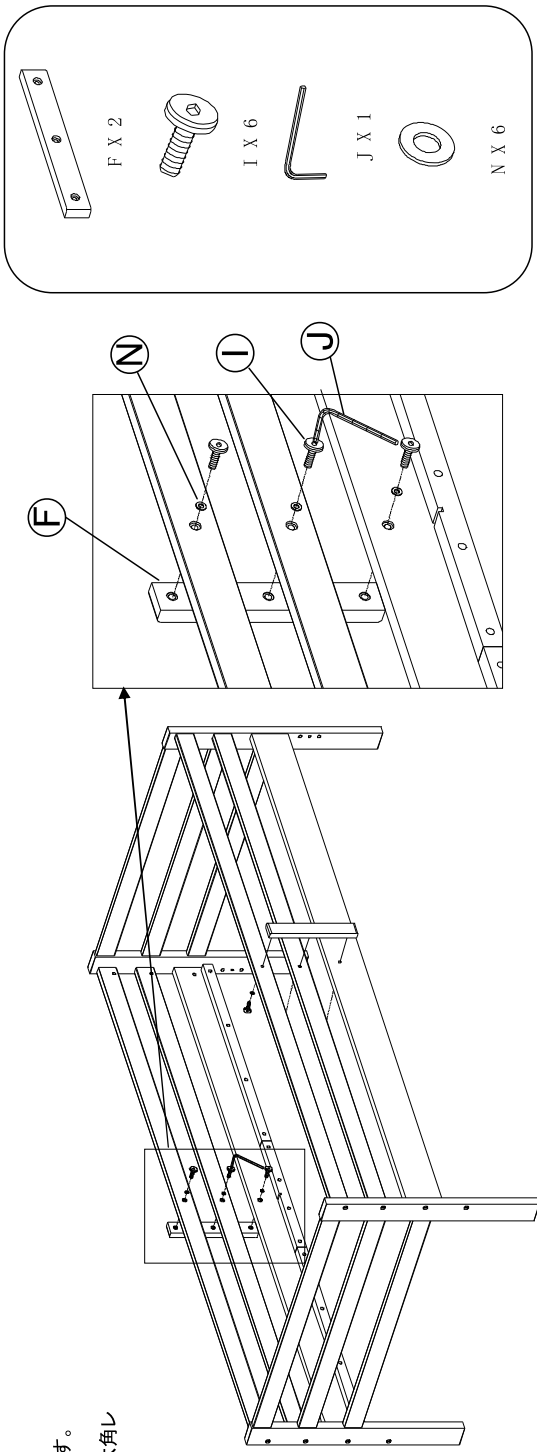


- 部品一覧、付属部品一覧に沿って数を確認してください。並べから作業すると組立てやすくなります。
- 組立の際は、お部屋の壁、床への破損、また、部品等で怪我をしないよう慎重に作業してください。2人での作業をおすすめします。

ステップ 3

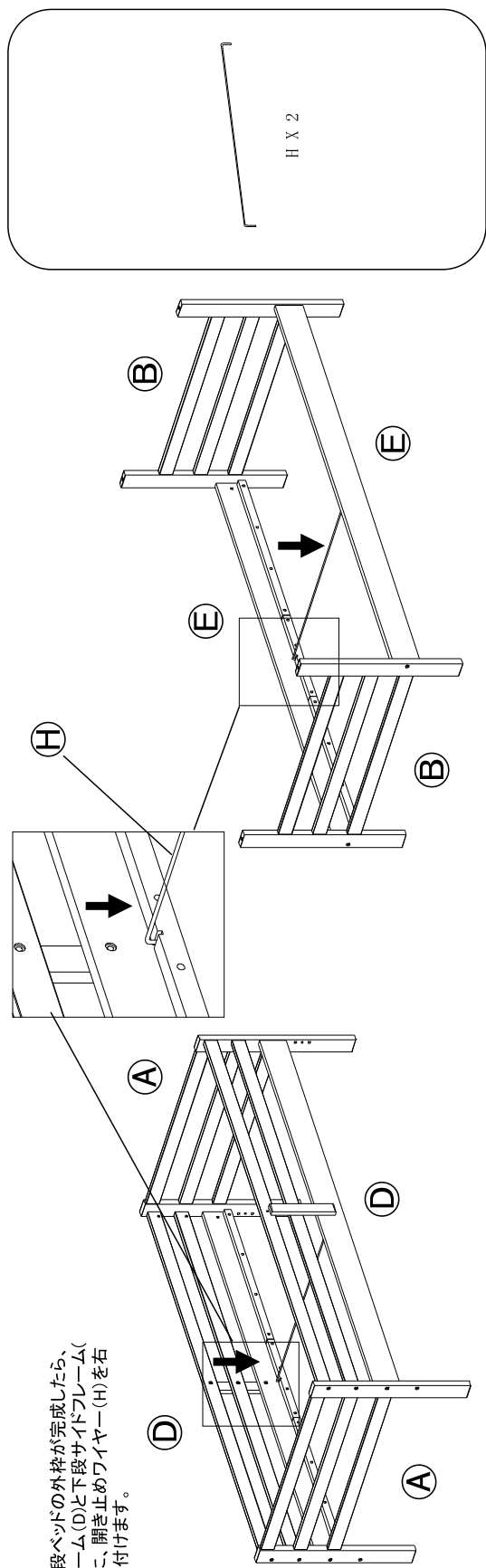
組み立てた上段ベッドに補強板(F)を取り付けます。

右図のように平ワッシャー(N)とボルト(I)と短(短)J)を六角レンチ(J)で取り付けます。



ステップ 4

上段ベッド、下段ベッドの外枠が完成したら、上段サイドフレーム(D)と下段サイドフレーム(E)中央部の溝に、開き止めワイヤー(H)を右図のように取り付けます。



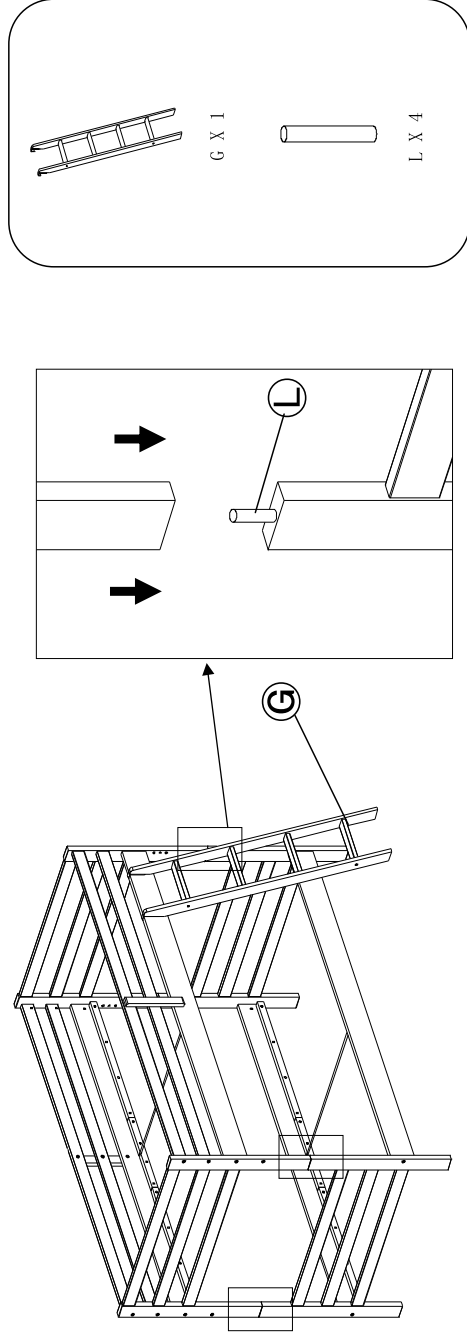
- 部品一覧、付属部品一覧に沿って数を確認してください。並べてから作業すると組立てやすくなります。
- 組立の際は、お部屋の壁、床への破損、また、部品等で怪我をしないよう慎重に作業してください。2人での作業をおすすめします。

ステップ 5

下段ベッドの支柱の穴に連結ピン(L)を差し込み、上段ベッドと下段ベッドを積み重ねます。

ハンゴ(G)を上段部のサイドフレームに取り付けます。

最後に床板を載せて、各ネジのゆるみがないか、ご確認の上、ご使用下さい。



※床板は別梱包です。

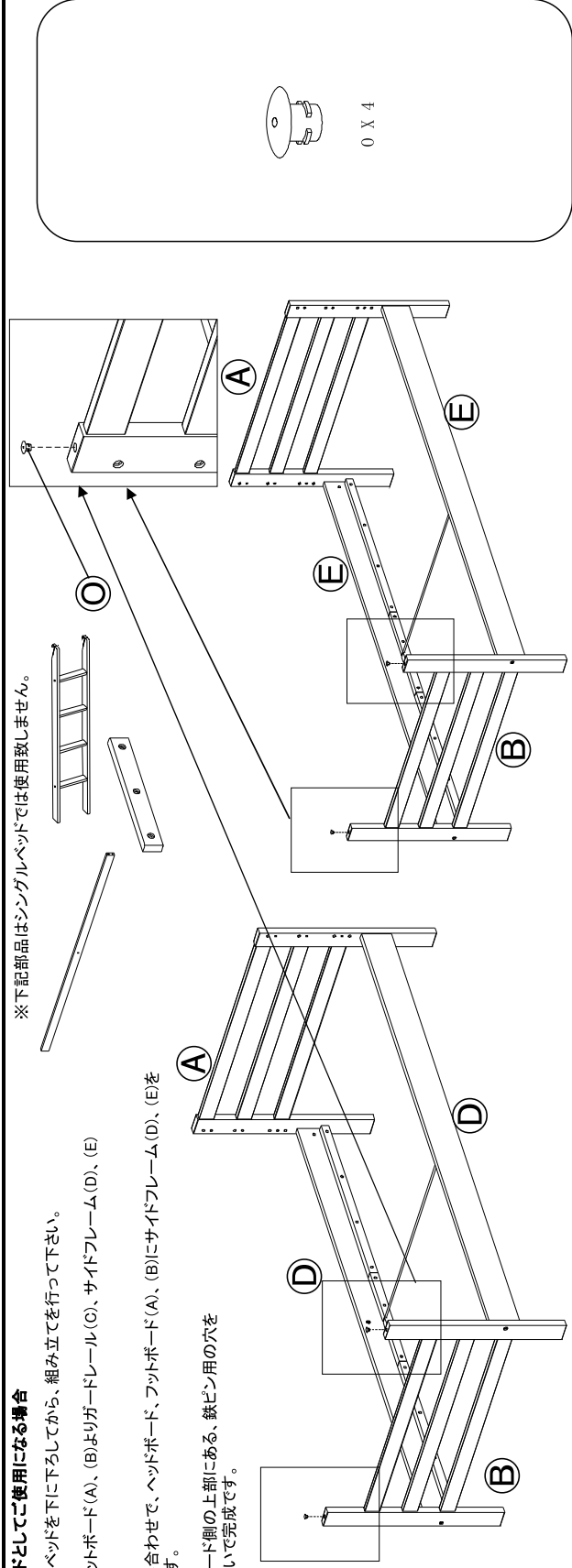
※シングルベッドとしてご使用になる場合

まず最初に上段ベッドを下に下ろしてから、組み立てを行って下さい。

ヘッドボード(A)、フットボード(B)、(B)よりガードレール(C)、サイドフレーム(D)、(E)を取り外します。

次に右図の組み合わせで、ヘッドボード(A)、フットボード(B)にサイドフレーム(D)、(E)を再度取り付けます。

最後に、フットボード側の上部にある、鉄ピン用の穴をキャップ(O)で塞いで完成です。



※下記部品はシングルベッドでは使用致しません。