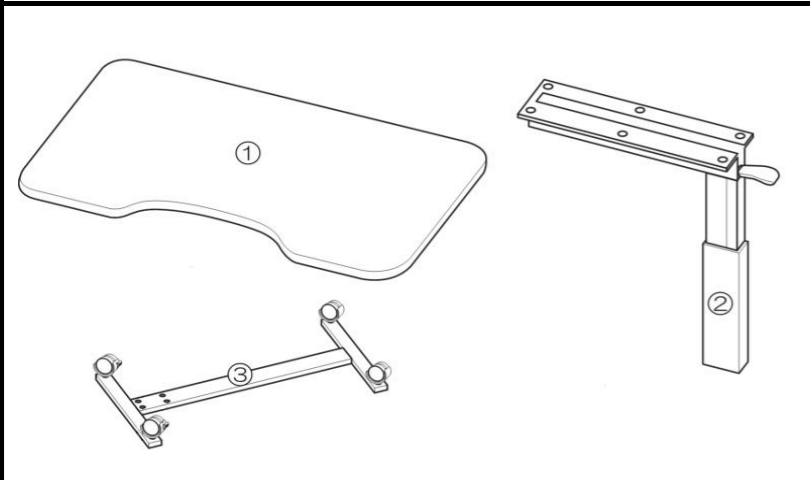


組立説明書





商品名

昇降テーブル

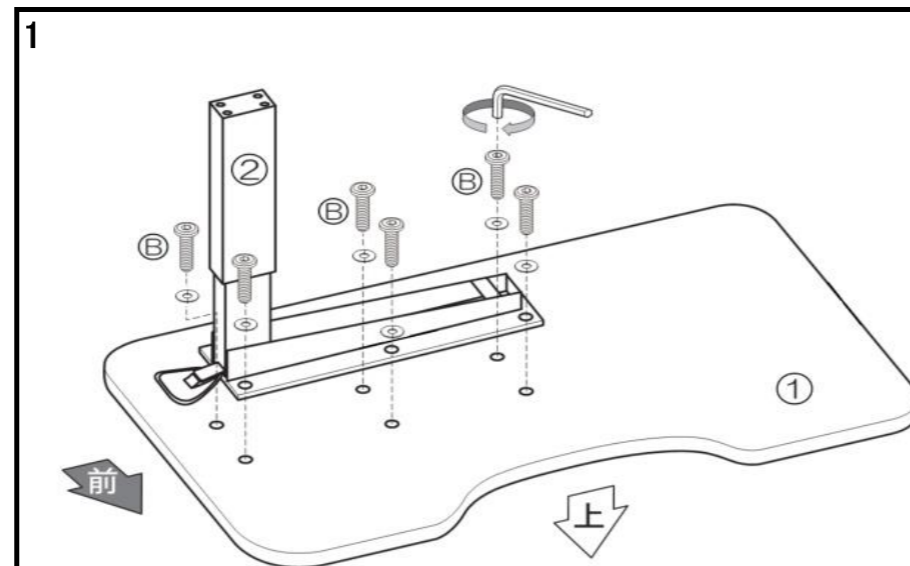
部品リスト



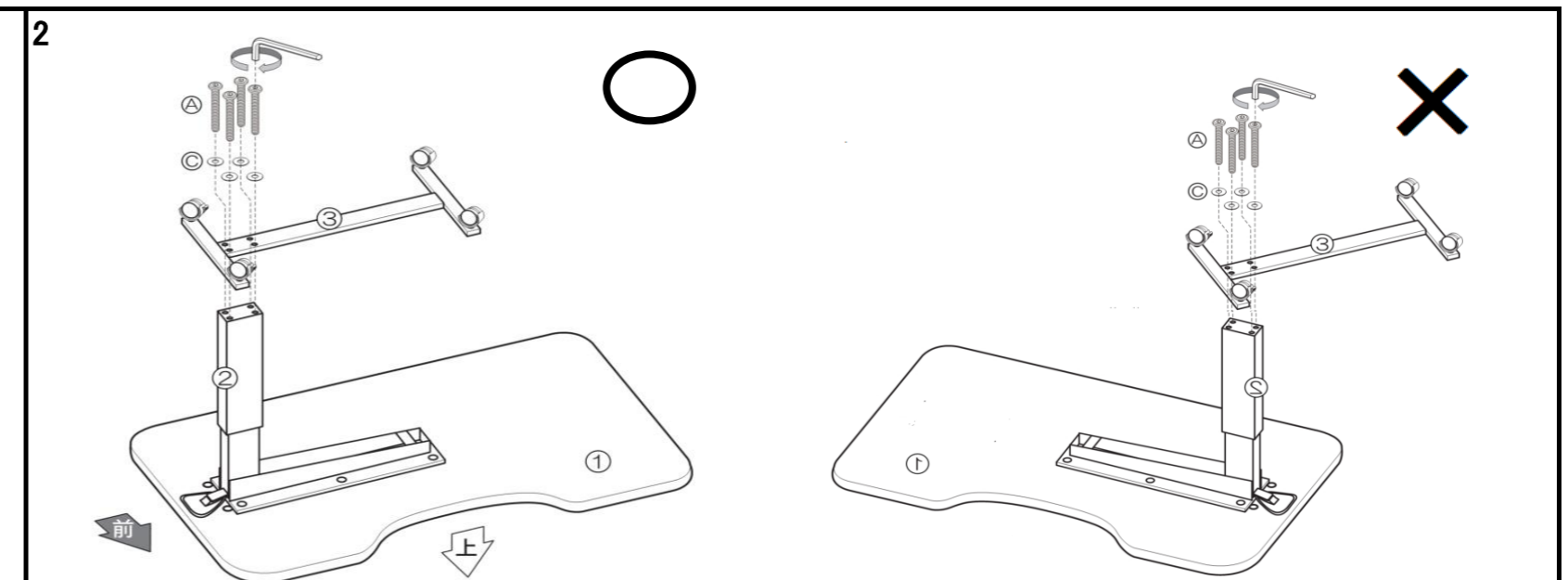
パーツリスト

A	 M6 X 40mm	X 4
B	 M6 X 15mm	X 7 (予備1個含)
C	 ワッシャー	X 12 (予備2個含)
D	 六角レンチ	X 1

組み立てる前に、部品の数量を確認してからはじめてください。

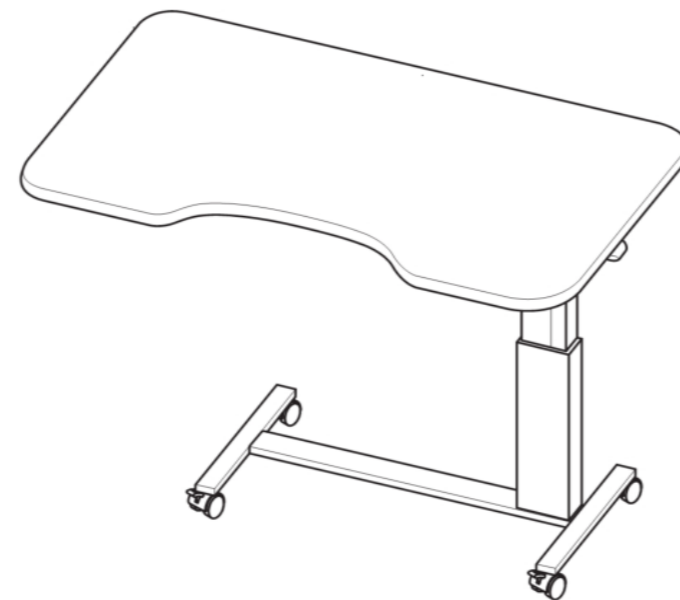


パーツB、Cで部品②を組立てください。天板の向きをご確認ください。



パーツA、Cで部品③を組立てください、③の向きをご確認ください。

完成図



! **注意** 注意を無視した取り扱いをすると、物的損害を被ったり、傷害を負う可能性があります。

- 火にかけて鍋や沸騰したやかん、高温の食器類を直接置かないでください。変色、変質の原因になります。
- テーブルの隅に荷重をかけないでください、破損や転倒してけがの原因になります。