
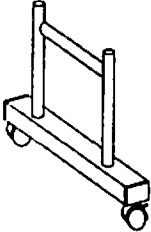
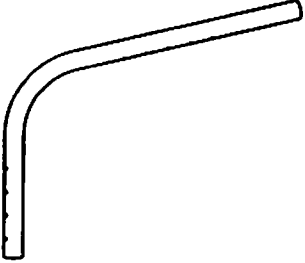
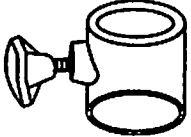


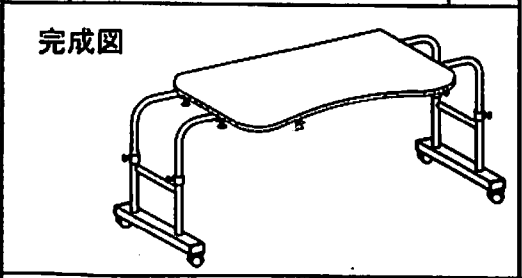
組立説明書

商品名

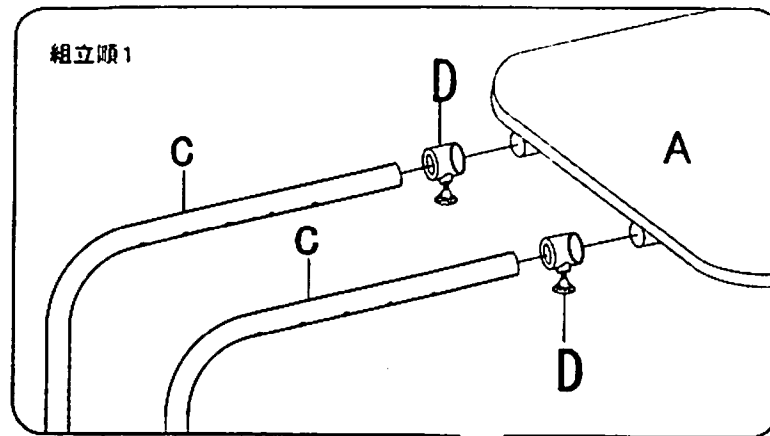
ベッド用テーブル FBD6009

部品リスト

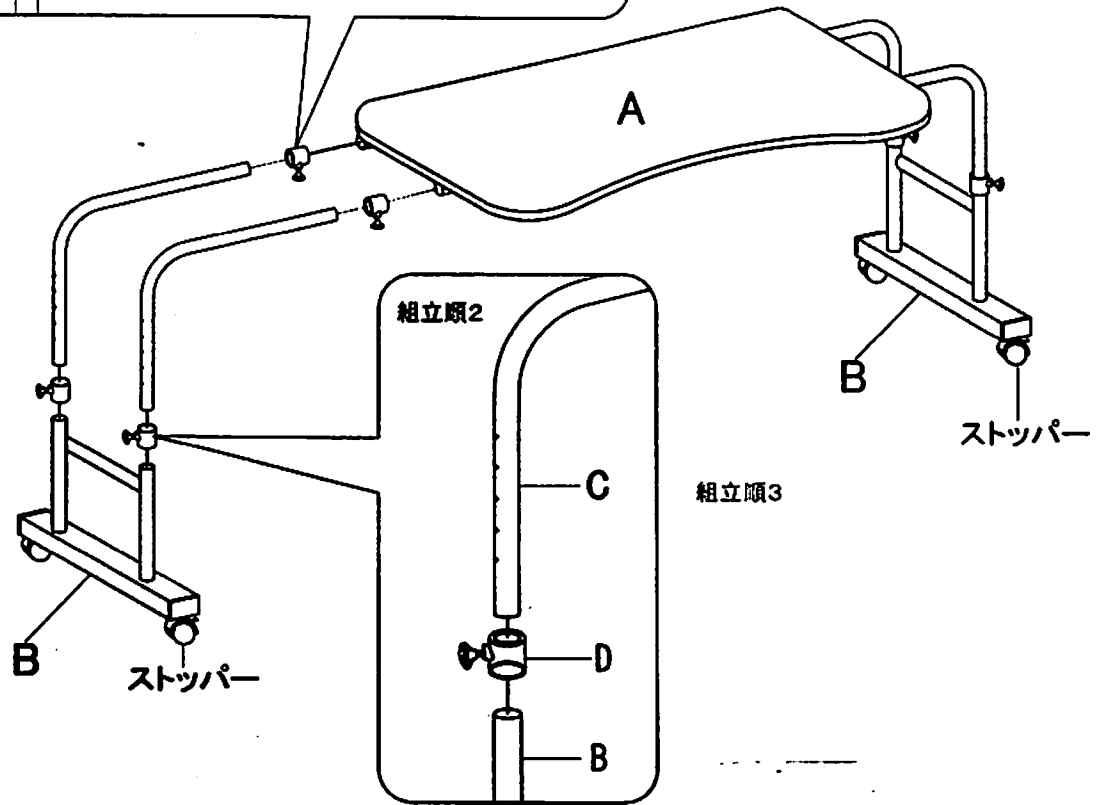
A		1
B		2
C		4
D		8



組み立てる前に、部品の数量を確認してからはじめてください。



図のように本体にサイドガード受け(D)をはさみサイドガード(C)を取り付けます。



※ネジは最初に仮留めをし、全て取り付けてからきつく締めてください。また、使用中にゆるむことがありますので、定期的に増し締めを行なってください。