

商品コード	:2610001:NA(ナチュラル)
商品コード	:2610002:DBR(ダークブラウン)
商品コード	:2610003:WW(ホワイトウォッシュ)
商品コード	:2610004:LBR(ライトブラウン)
サイズ(約)	:幅97.5×奥行42×高さ19.8cm
質量(約)	:11.5kg
材質	:パーティクルボード
原産国	:ベトナム




MF引出し 2個セット

必要な道具




取り扱い上のご注意

ここに示した注意事項は、危害や損害を未然に防止するために重要な内容ですので、必ず守ってください。


 気を付けなければいけない注意事項  やってはいけない禁止事項  しなければいけない強制事項

警告 注意を無視した取り扱いをすると、人が死亡または重傷を負う可能性があります。

使用

 **転倒、けがの原因**
商品にのったり、座ったり、本来の用途以外では使用しない。天板、棚板の上に集中的に荷重をかけない。家具への収納は全体のバランスを考え、上段に集中して重いものを入れない。家具の上に重いものをのせたりしない。
(該当商品のみ)
引出しや扉は、開けた状態で荷重をかけない。引出しや扉を同時にいくつも開けない。引出しの上段だけに収納しない。(引出し時に傾斜の可能性)引出しや扉などにぶら下がったり、無理な力で引っ張ったりしない。本体や引出しの上に立ったり、踏み台代わりに使わない。


組立・設置

 **転倒、けがの原因**

- 転倒防止のため、固定金具などの転倒防止用部品で家具を固定することをおすすめします。(該当商品のみ)
- 転倒防止用部品が付属されている商品は、壁や天井の芯材のあるところにしっかりと打ち込んでください。(該当商品のみ)

注意 注意を無視した取り扱いをすると、物的損害を被ったり、傷害を負う可能性があります。

組立・設置

 **転倒、破損の原因**
組み立て、および設置は、必ず安定した平らな場所でおこなう。床や壁などを傷つけないように、厚手の布や梱包のダンボールなどを敷く。とくにフローリングの上に設置する場合は、床に傷がつかないように厚手の敷物などを敷く。

けがの原因
キャスター、引出し、扉がある場合は開閉時に手や指などを挟まないように注意する。(該当商品のみ)

- お手入れ/点検**
- 薄めた台所用中性洗剤を浸した柔らかい布を固く絞って汚れを落とし、乾いた布で水分をよくふき取ってください。
 - ねじは定期的に点検し、ゆるんでいるときはしっかり締めてください。(1カ月に1度が目安です)

- お願い**
- 製品および梱包材を廃棄する際は、お住まいの自治体の取り決めに従ってください。
 - 天災などの不可抗力やお客様のお取り扱い上の不注意、不当な修理、改造による故障、破損に対する保証は致しかねます。

組み立てるまえに

組み立て場所を確保し、順番どおりに組み立てる

- 組立場所(十分広い平らな場所)を確保してください。
- 床や壁、商品を傷つけないように、商品の下に厚手の布や梱包のダンボールなどを敷いてください。
- 組み立ての順番を守らないと、組み立てができなくなったり、商品破損の原因になります。

部品を確認する

- ねじなどの部品の番号、形状を説明書の部品一覧で確認してください。
- 部品をなくさないようにまとめてください。
- 部品は取り出すときに使う分だけ取り出してください。

商品に関するお問い合わせ

- 商品に関するお問い合わせは、当社お客様相談室へお問い合わせください。

株式会社 ニトリ お客様相談室 受付時間 10:00 ~ 20:00 (年末年始除く)	フリー ダイヤル  0120-014-210 携帯電話からのお問い合わせ(有料)
	ナビ ダイヤル  0570-064-210 ※IP電話・PHSからはご利用できません。

組み立てのポイント

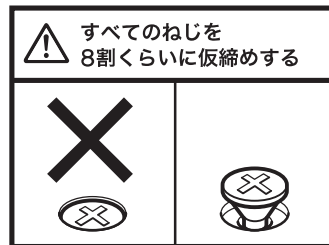
(イラストはすべてイメージです)

ねじの締めかた

ねじは最初からきつく締めない

●最初からねじをきつく締めると他のねじ穴の位置が合わず、組み立てできません。また、全体の歪みの原因になります。

1 すべてのねじを 8 割くらいに仮締めする



2 最後にすべてのねじをしっかりと締め付ける



お願い

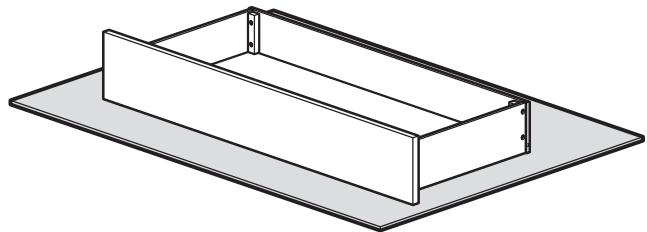
●ねじの大きさに合ったドライバーを使ってください。

大きさが合わないドライバーでは力のムダが大きく、部品の破損につながります。(該当商品のみ)

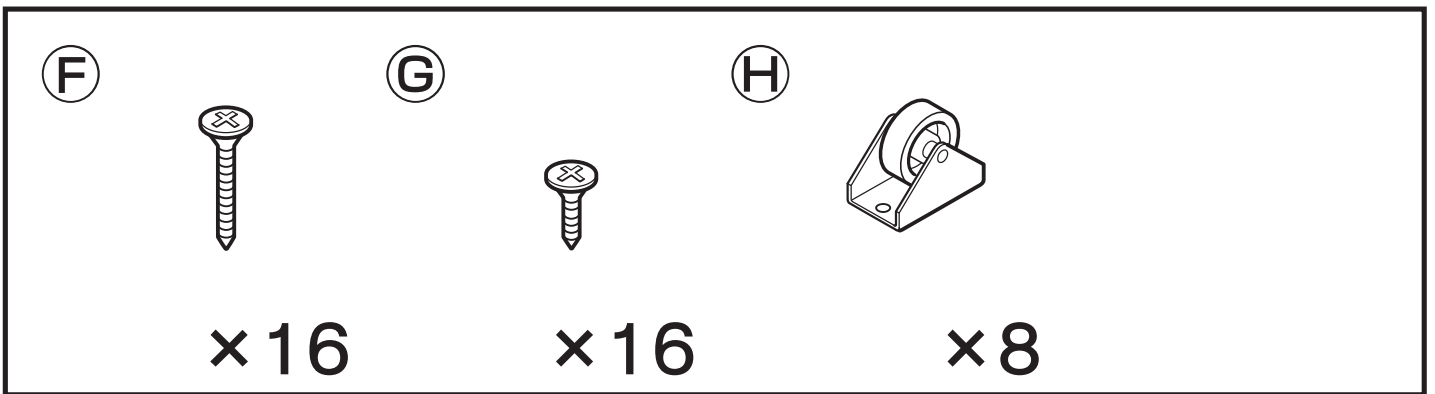
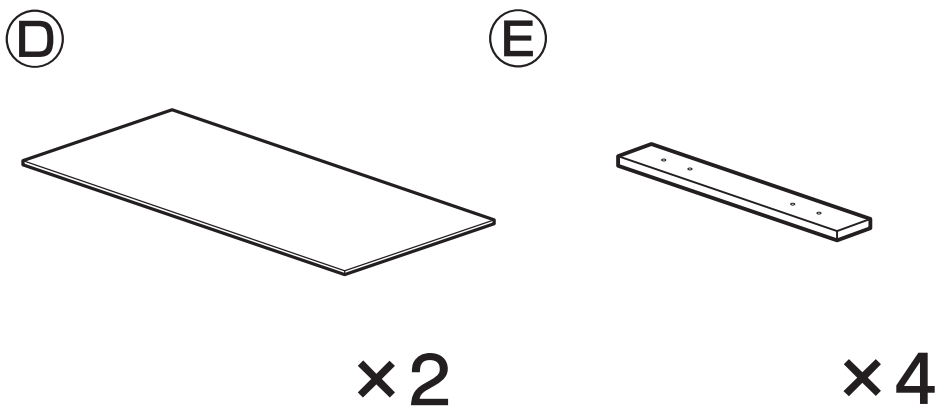
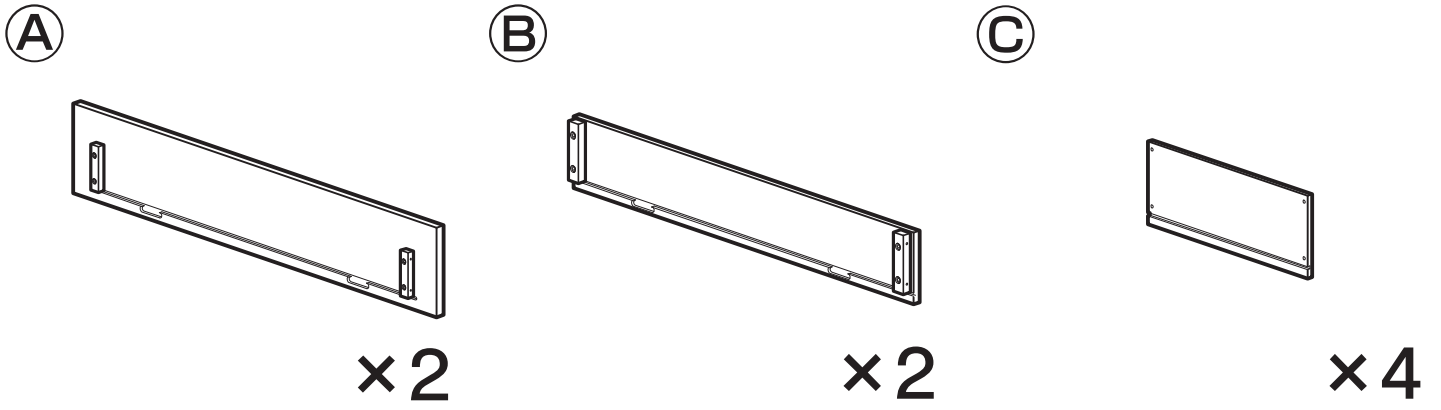
敷物を敷いて組み立てる

床面保護のため、敷物を図のように本体の下に敷く

- ・厚手の布
- ・梱包用ダンボールなど



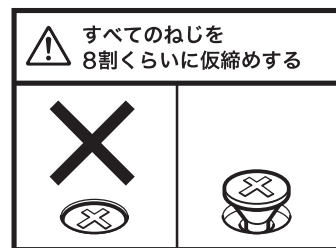
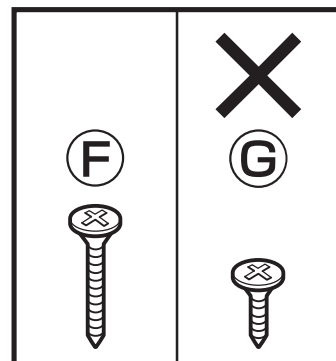
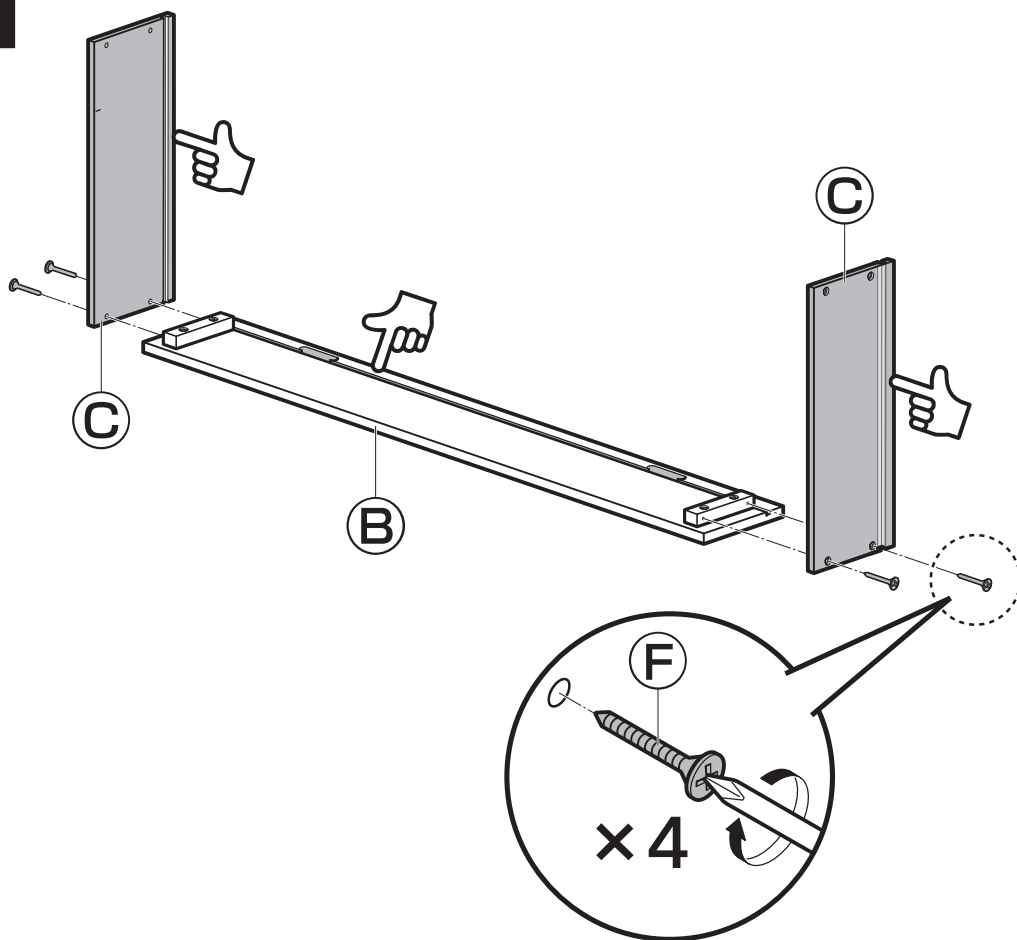
部品



組み立てかた

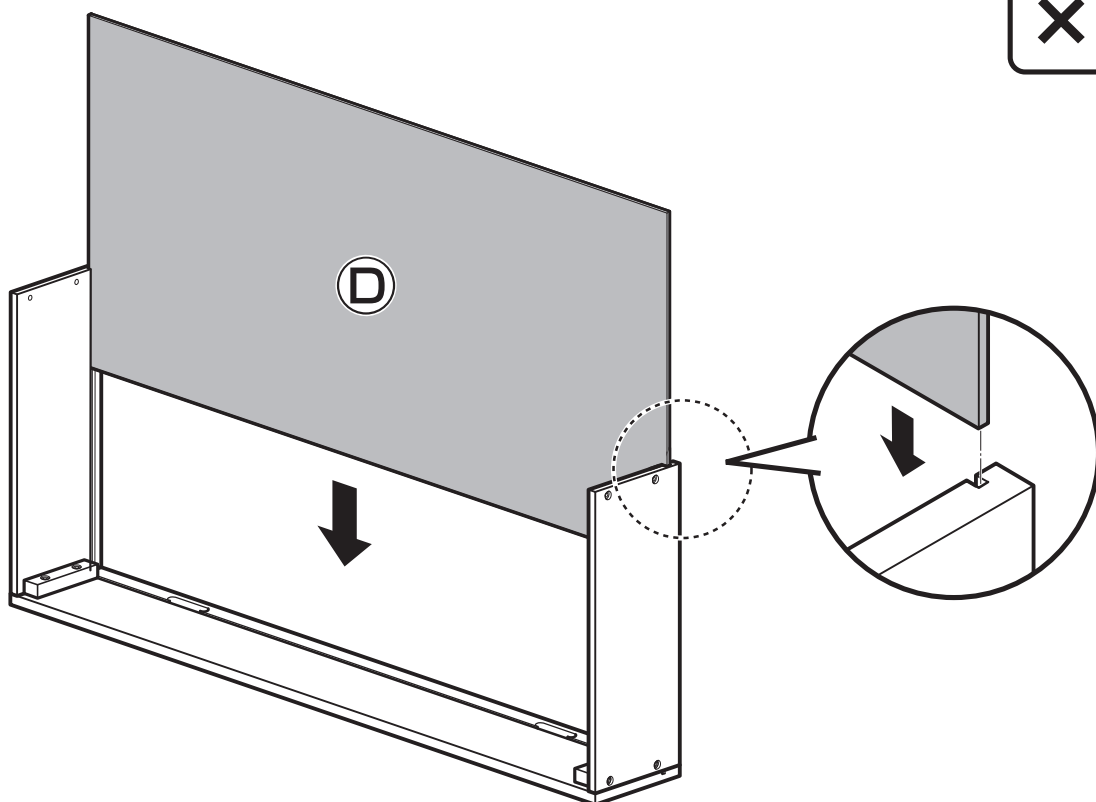
1

×2



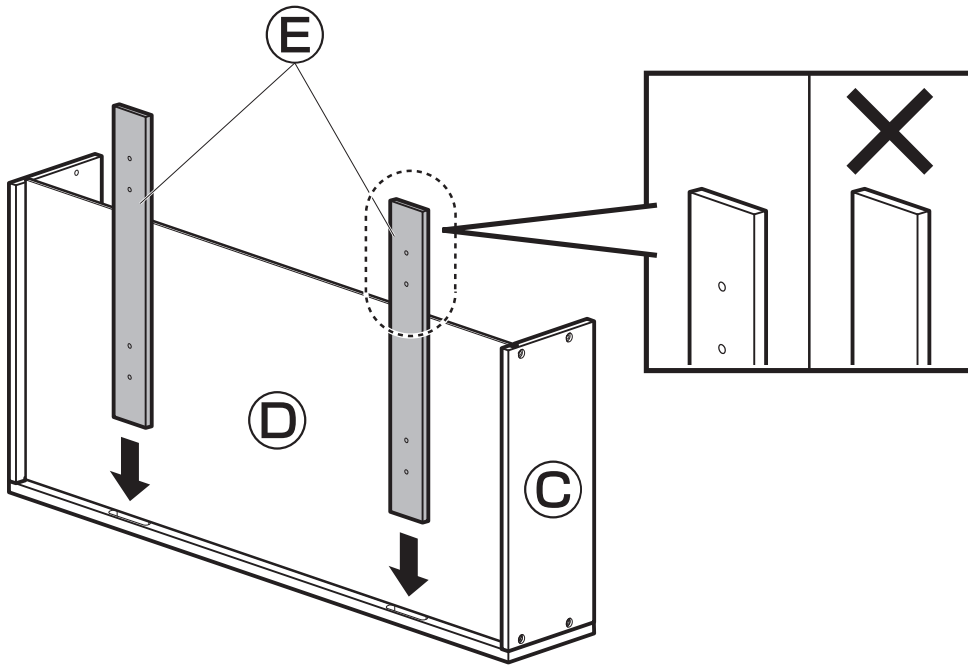
2

×2



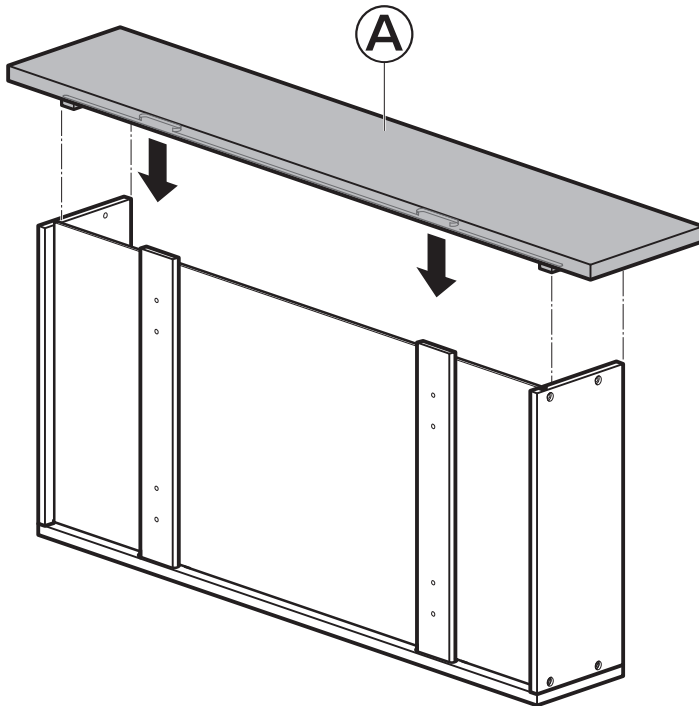
3

×2

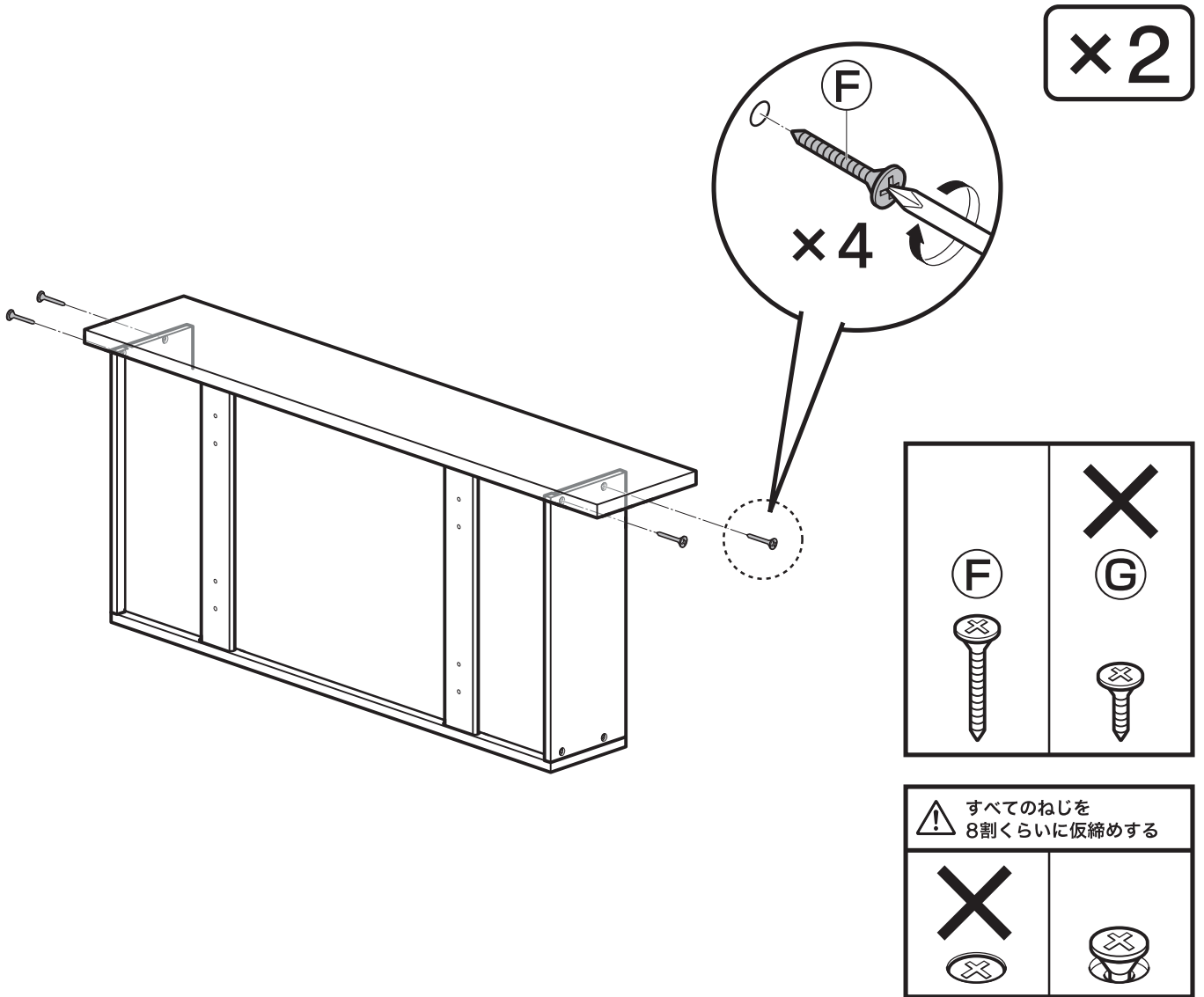


4

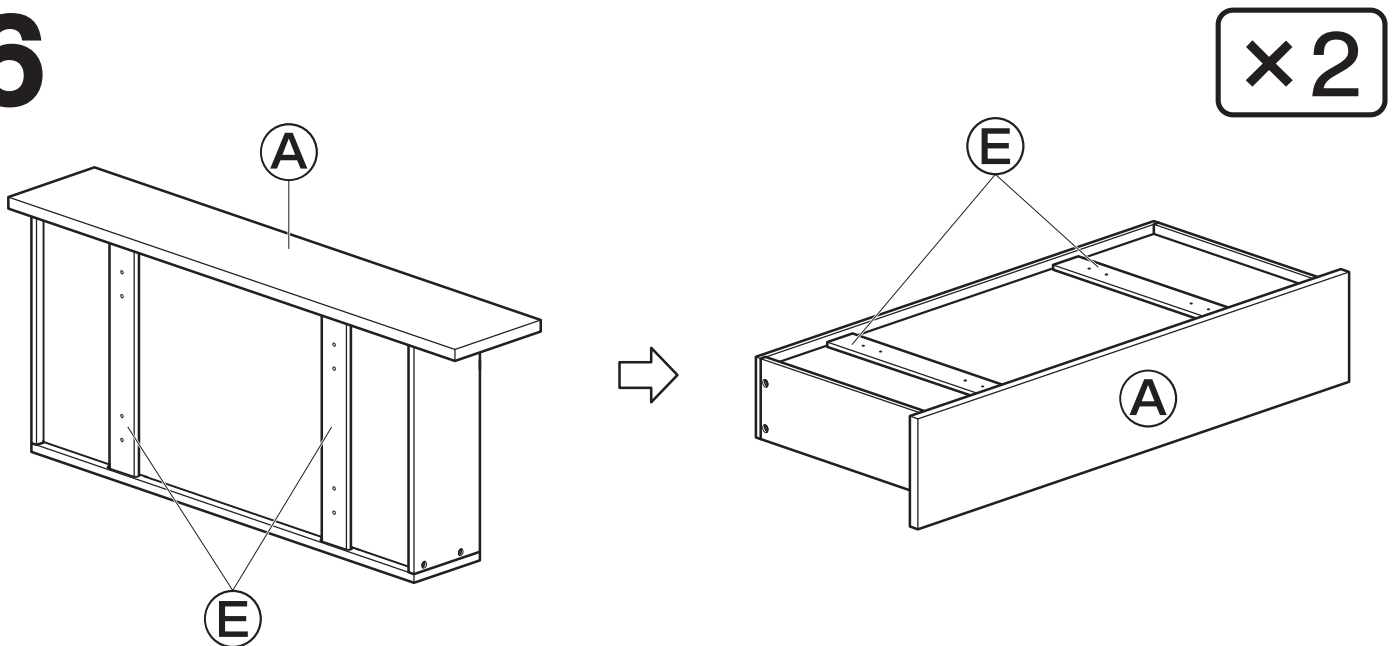
×2



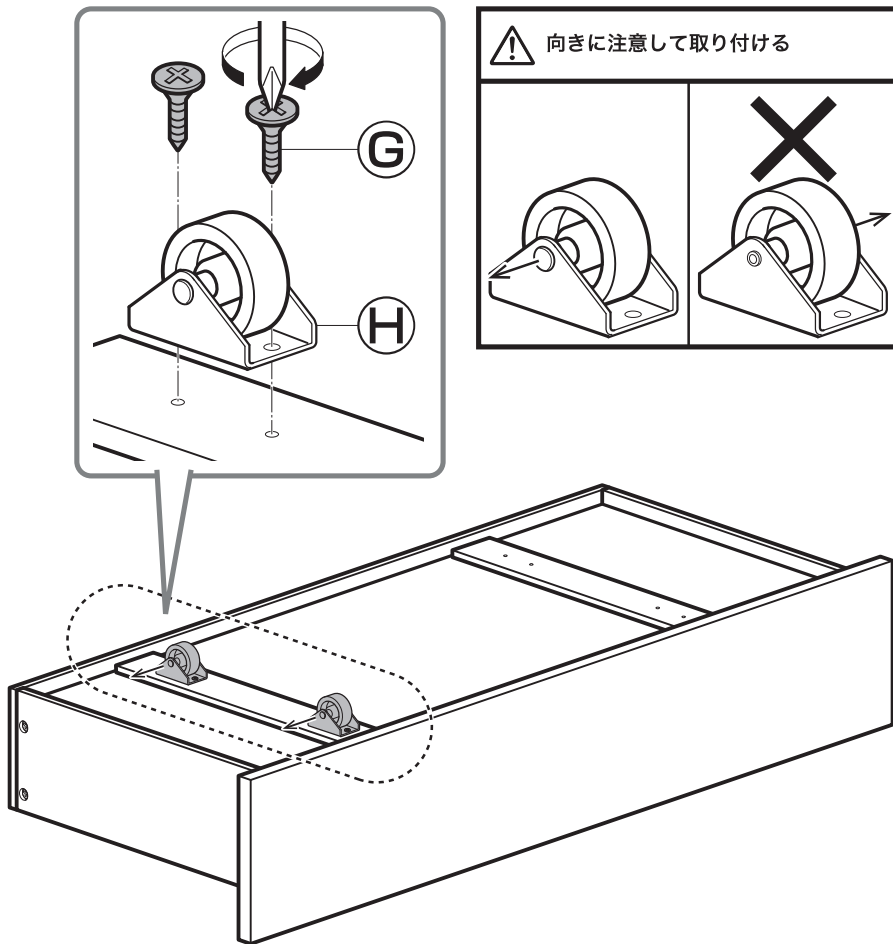
5



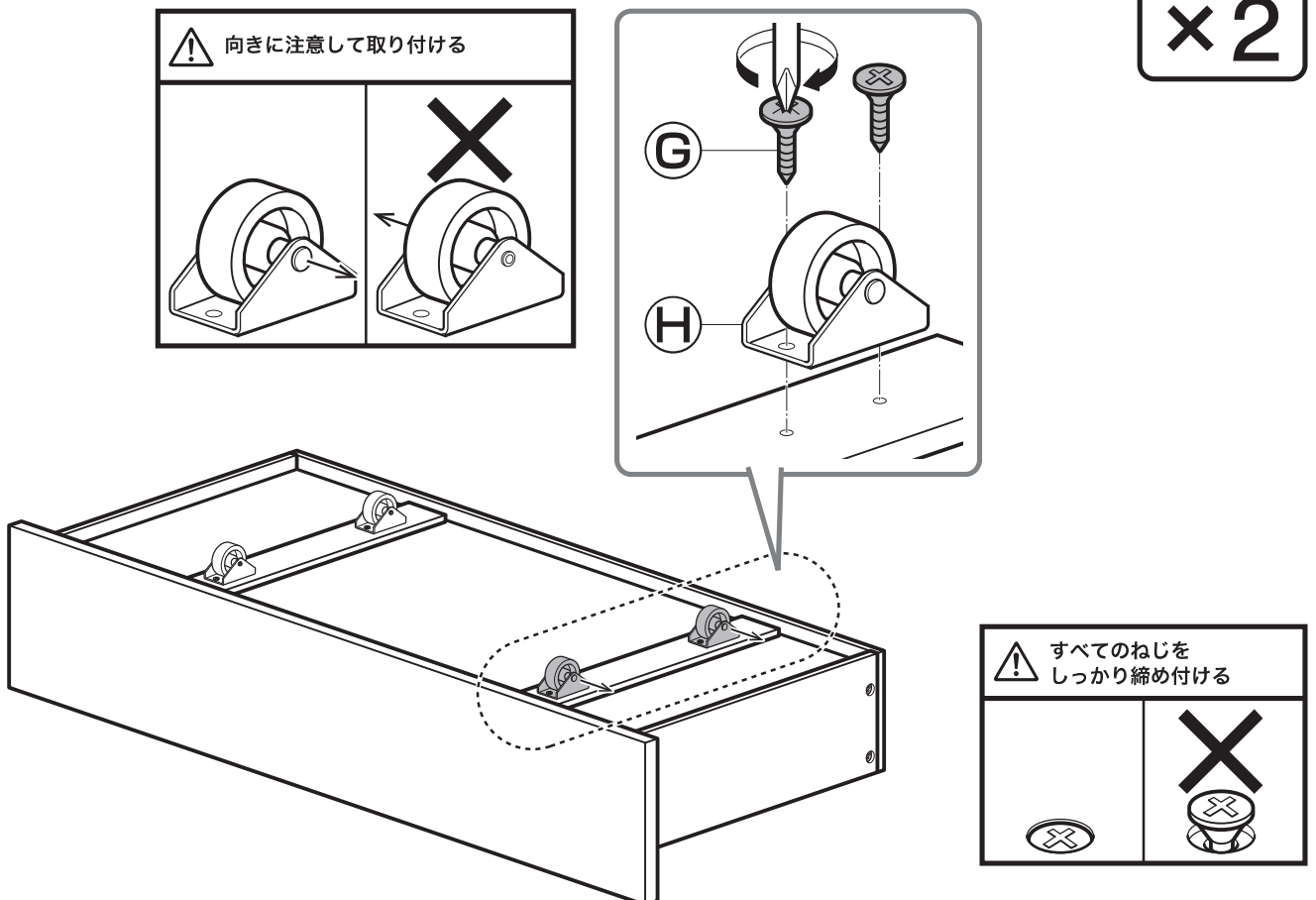
6



7

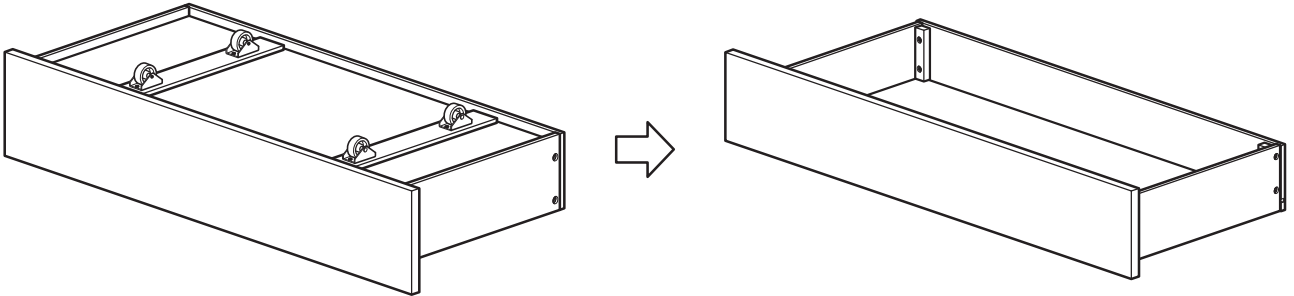


8

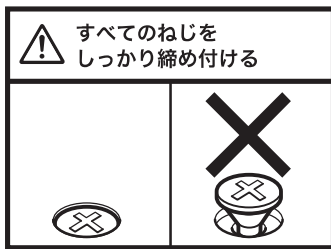


9

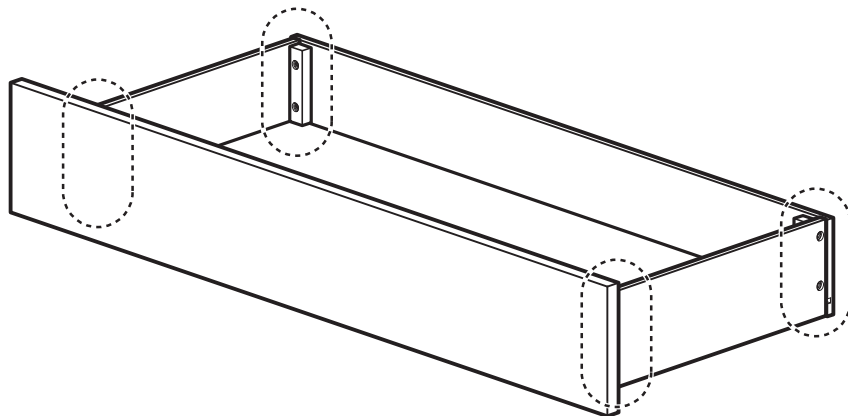
×2

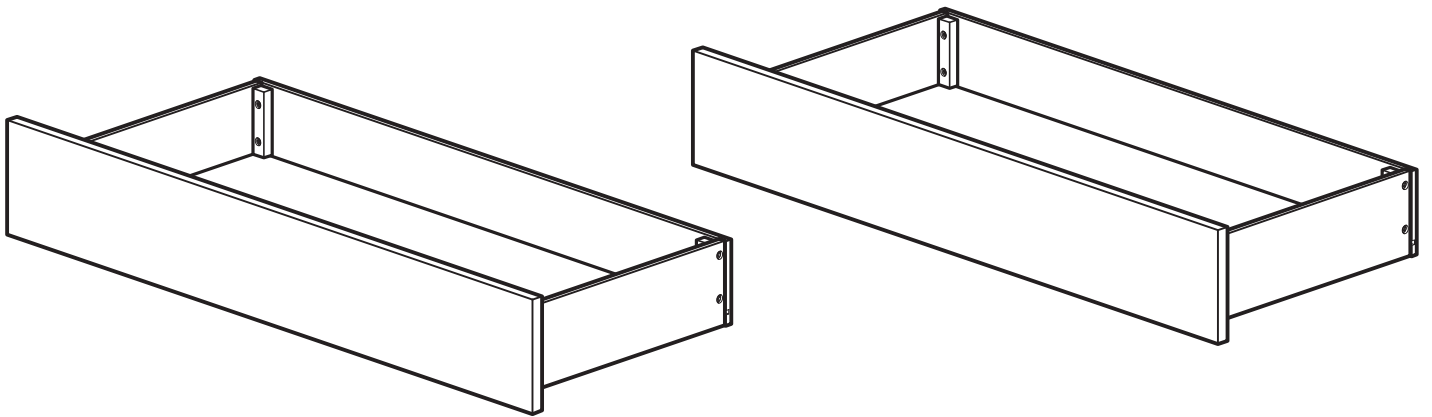


10



×2





各部のゆるみやガタつきがないか
確認してからお使いください。