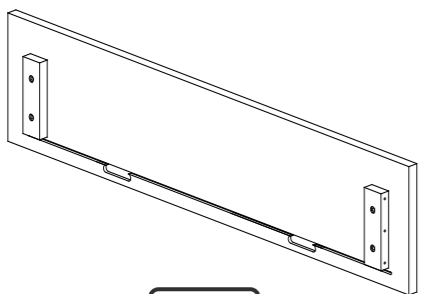
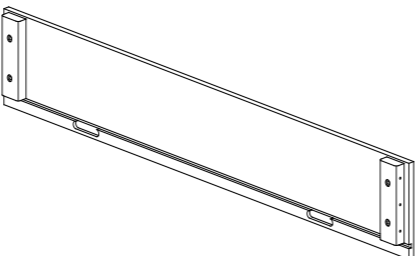
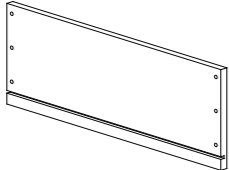
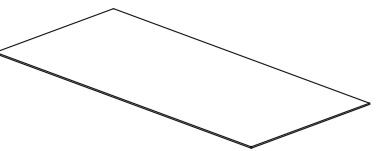
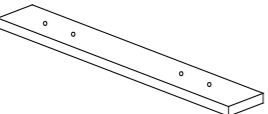
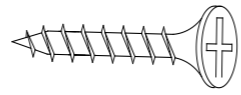
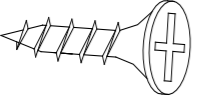
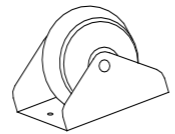


この度は、当社の商品をお買い上げ頂きまして、誠にありがとうございます。この商品を末永く安全にご使用いただくために、この取り扱い、組み立て説明書をよくお読みいただき

内容をよくご理解した上で、正しく組立て、ご使用いただけるようお願いいたします。また取り扱い、組立て説明書は、必要に応じていつでも見られるよう、大切に保管してください。

部品一覧

<p>① 前板</p>  <p>2枚</p>	<p>② 背板</p>  <p>2枚</p>
<p>③ 側板</p>  <p>4枚</p>	<p>④ 底板</p>  <p>2枚</p>
<p>⑤ 補強板</p>  <p>4本</p>	<p>⑥ 木ネジ(長) < L 25mm ></p>  <p>24本</p>
<p>⑦ 木ネジ(短) < L 12mm ></p>  <p>16本</p>	<p>⑧ キャスター</p>  <p>8個</p>

安全上のご注意

- 集中的(1点)に荷重をかけないでください。破損、へこみ、変形の原因となります。
- 近くでストーブ等を使わないで下さい。引火して火災になる恐れがあります。
- 不要になった梱包資材はすぐに処分してください。特にビニール袋等は頭からかぶるなどした場合、窒息する恐れがあり非常に危険です。お子様の手の届くところに放置しないでください。

本体使用上のご注意

- 屋内で使用ください。
- 著しい汚れは薄めた中性洗剤で拭きとって下さい。ベンジン・シンナー・クレンザーは塗装部分などを傷つける恐れがありますので使用しないで下さい。
- 湿気、水気の多い場所はさけてください。かびやダニの発生の原因となります。
- 虫害を発見した場合は直ちに殺虫や防虫処理をしてください。他から虫が入ったことも考えられますので、放置すると虫害が拡大する恐れがあります。

組立ての際のご注意

- 床に傷をつけないように、毛布やシート等を敷いて組立ててください。
- 組立てる前に、部品の数量を確認してから始めてください。
- ネジは最初に仮止め(ゆるく止める)をしてから、最後にきつく止めてください。

お掃除、メンテナンスの際のご注意

- ねじは定期的に点検し、ゆるんでいる時はしっかり締めてください。

販売元 株式会社 ニトリ

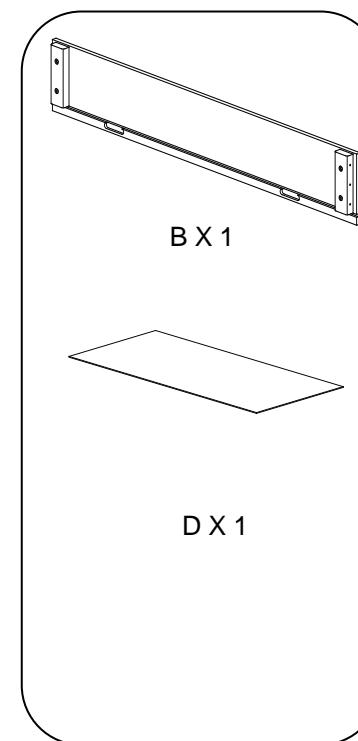
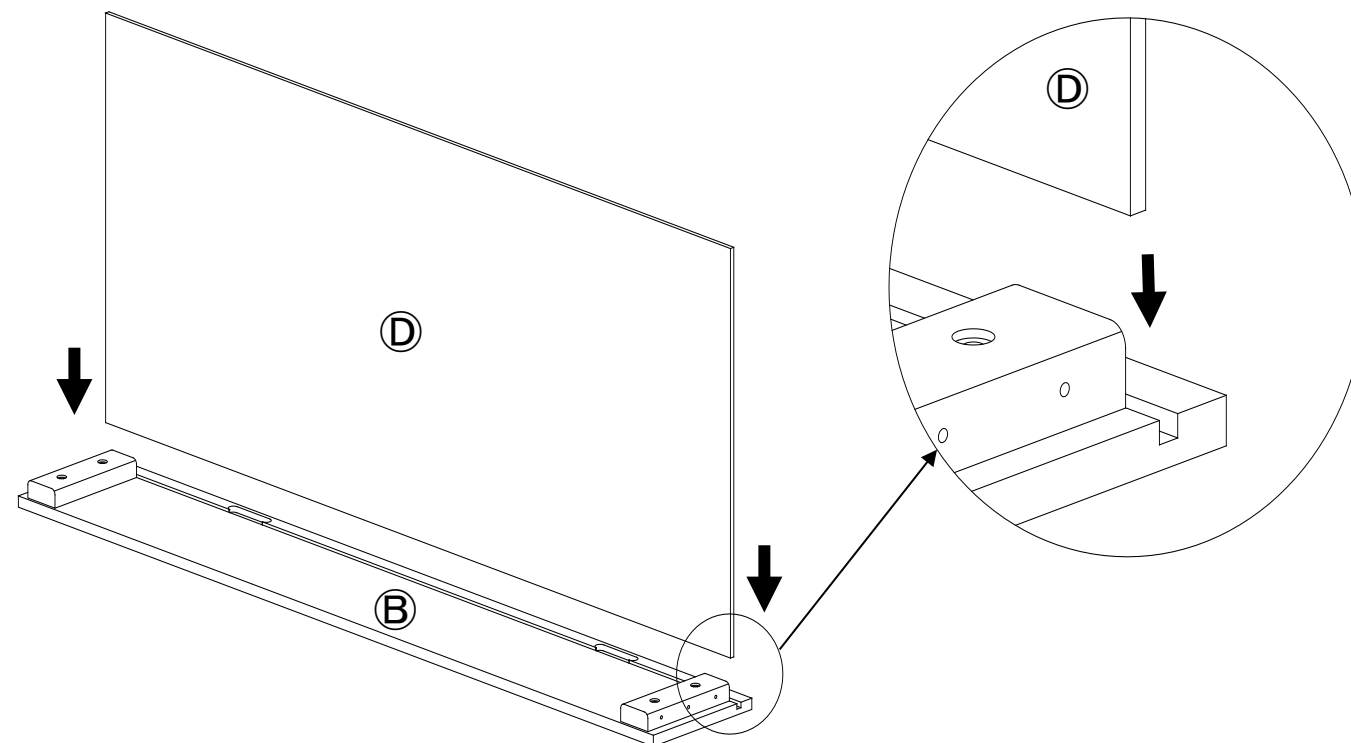
住 所 東京都 北区 神谷3丁目6番20号 ベトナム 製

商品に関するお問い合わせは、お近くのニトリ各店舗にて承ります。



ステップ 1

背板(B)の溝に底板(D)を差し込みます。

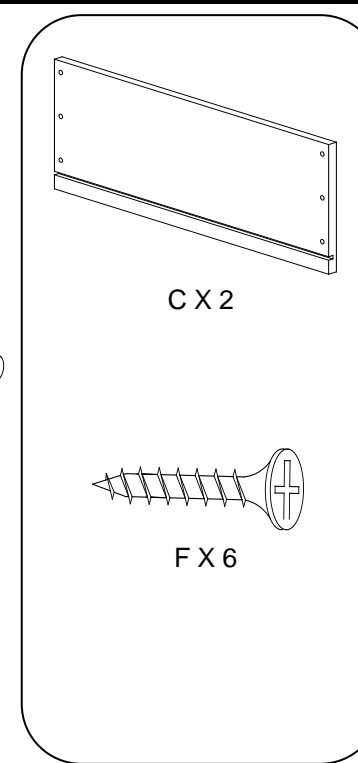
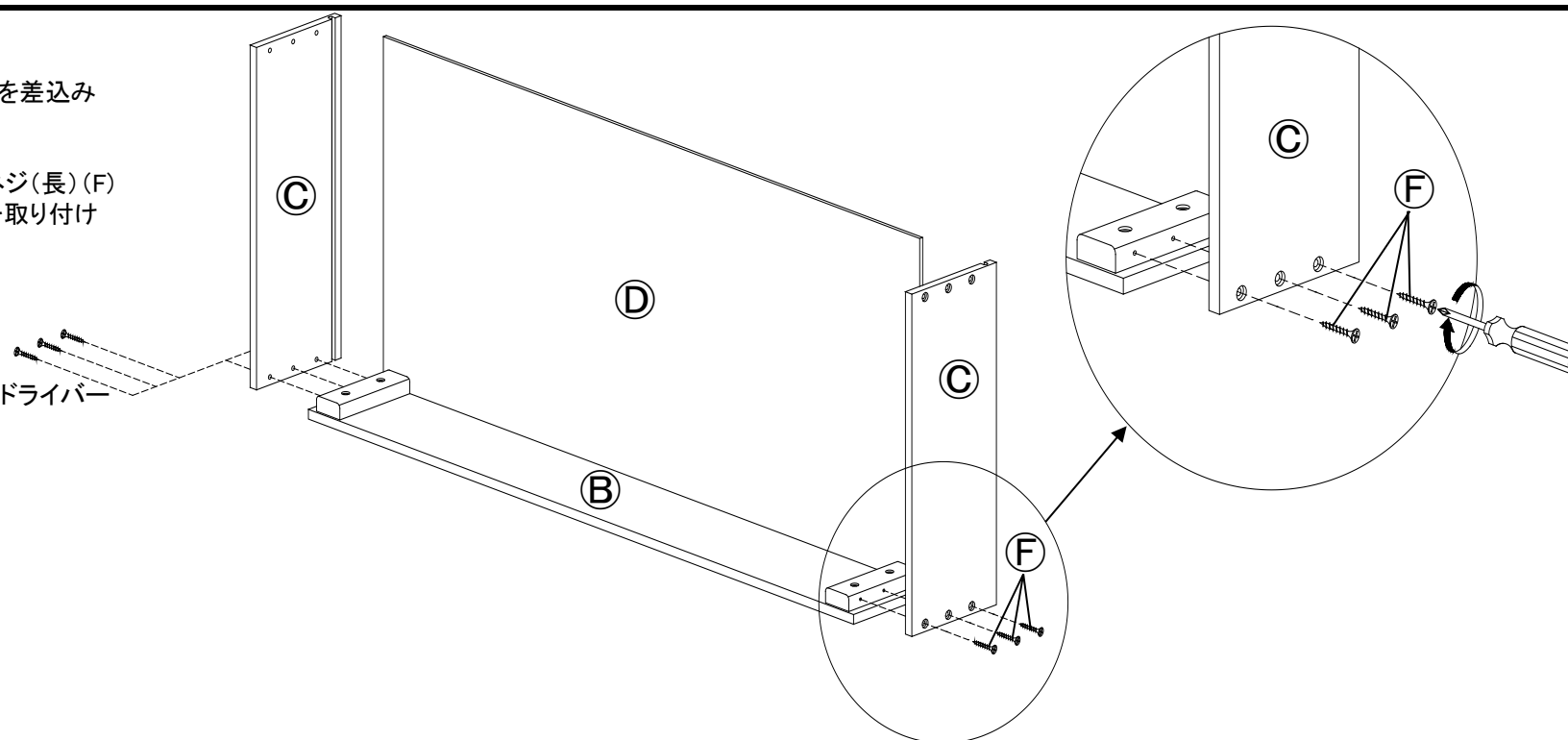


ステップ 2

側板(C)の溝に底板(D)を差込み
ます。

側板(C)の外側から木ネジ(長)(F)
で、背板(B)と側板(C)を取り付け
ます。

※取り付けの際、プラスドライバー
を使用して下さい。



ステップ 3

引出しを右図のようにします。

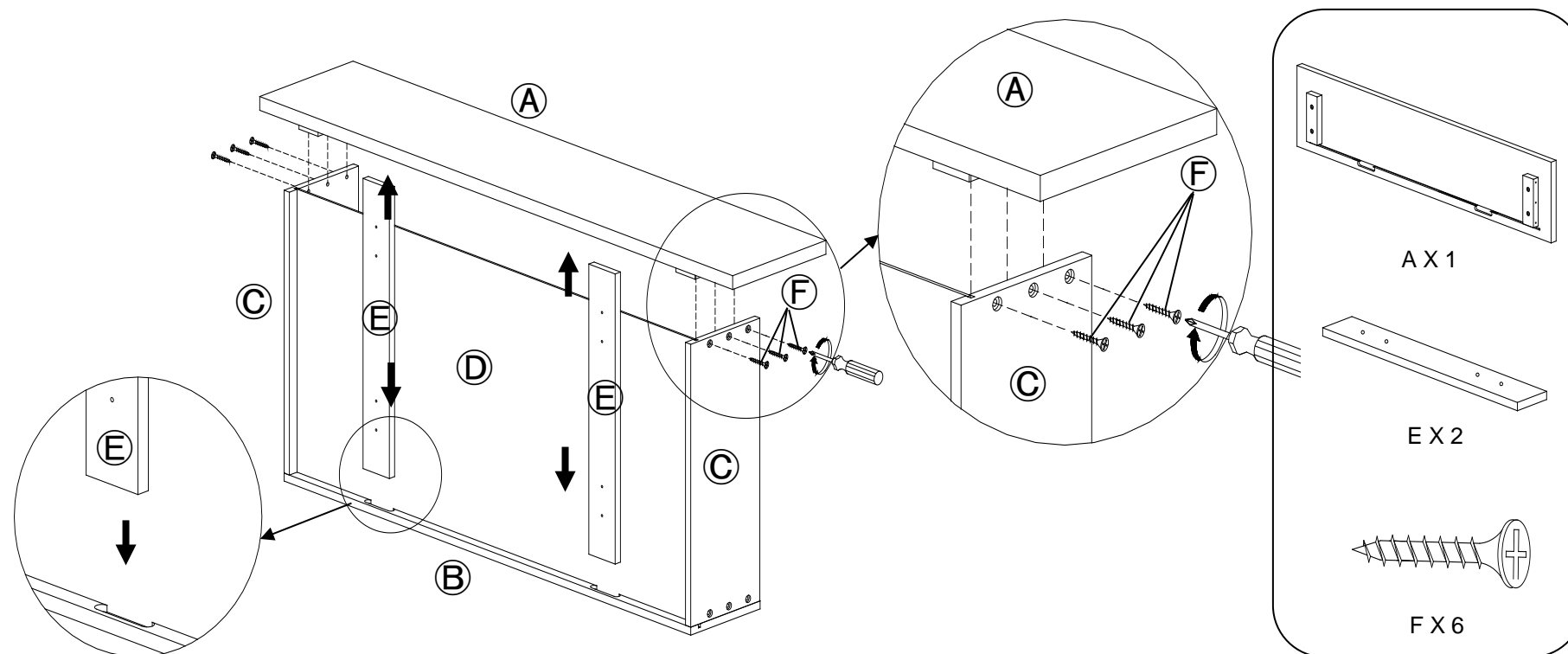
背板(B)裏の差込み加工部分(左右)に、補強板(E)を2本差し込みます。

※補強板(E)は穴がある方を外側にしてください。

前板(A)の溝に、底板(D)と補強板(E)が入るように合わせます。

側板(C)の外側から木ネジ(長)(F)で、前板(A)と側板(C)を取り付けます。

※取り付けの際、プラスドライバーを使用して下さい。



ステップ 4

組立てた引出しを裏返しにして、キャスター(H)を右図のように木ネジ(短)(G)で補強板(E)の上に取り付けます。

※取り付けの際、プラスドライバーを使用して下さい。

これを繰り返して、もう一つの引出しを組み立てて下さい。

※キャスター(H)は丸の大きい方を外側に、小さい方を内側にして取り付けして下さい。

