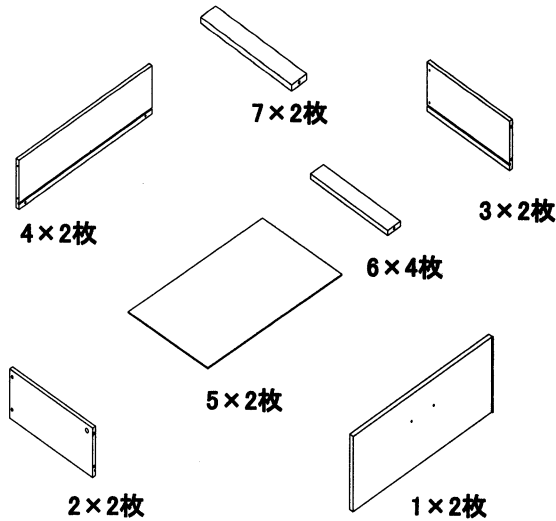


この度は、当社の商品をお買い上げ頂きまして、誠にありがとうございます。この商品を末永く安全にご使用いただくために、この取り扱い、組み立て説明書をよくお読みいただき内容をよくご理解した上で、正しく組立て、ご使用いただけるようお願いします。また取り扱い、組立て説明書は、必要に応じていつでも見られるよう、大切に保管してください。

部品一覧



付属部品一覧

NO	名称	形状	数	NO	名称	形状	数
A	キャスター用ネジ		32	I	カムロック用ボルト		4
B	キャスター		8				
C	木ダボ		10				
D	取っ手		2				
E	取っ手用ネジ		4				
F	引き出し固定用ネジ		14				
G	ボンド		1				
H	カムロック		4				

使用上の注意

●屋内で使用ください。乗ったり、座ったり、収納以外の使用をしないでください。

組立て及び設置上の注意

●組立ておよび設置の際は必ず水平な場所に置いてください。不安定なままの使用は転倒、破損の原因となります。

●地震などによる転倒防止のため、建物の壁などに固定金具等で固定する事をおすすめします。

本体使用上の注意

●天板、棚板の上に直接熱いものをおかないでください。火災、変色の原因となります。また直射日光のあたる場所はさけてください。

●天板、棚板の上に集中的に荷重をかけないでください。破損、へこみ、変形の原因となります。

●湿気、水気の多い場所はさけてください。かびやダニの発生の原因となります。

●家電製品などを収納する際は、家電製品の取り扱い説明書に従い十分に隙間を空けて、通気性をよくしてご使用ください。故障や火災の原因となります。

●引き出しや、扉はあけた状態で荷重をかけないでください。破損やバランスを失い本体転倒の原因となります。

また、引出しは必ず一杯ずつ扉は1枚ずつ開けてください。

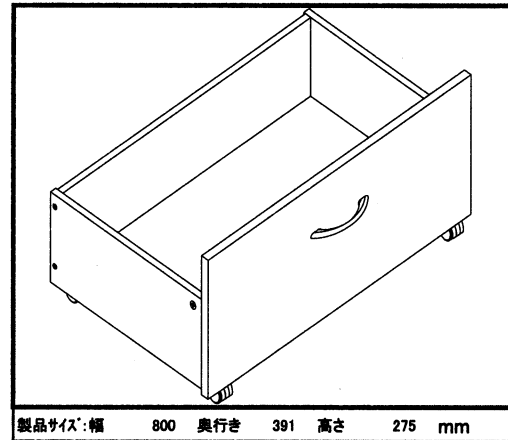
移動の際の注意

●移動の際は収納しているものを取り除き2人で本体の底をしっかりと持ちゆっくり移動してください。

お掃除、メンテナンスの際の注意

●ねじは定期的に点検し、ゆるんでいる時はしっかり締めてください。

●棚板の表面は水拭きすると表面がこすれる場合があります。汚れを拭き取る場合は空拭きか、硬くしぼった柔らかい布で表面をこすらないようふきとってください。



製品サイズ: 幅 800 奥行き 391 高さ 275 mm

マレーシア製

販売元 株式会社 ニトリ

住 所 東京都北区神谷三丁目6番20号

商品に関するお問い合わせは、お近くのニトリ各店舗にて承ります。

※用意する物: プラスドライバー

●部品一覧、付属部品一覧に沿って数を確認してください。並べてから作業すると組立てやすくなります。

●組立の際は、お部屋の壁、床への破損、また、部品等で怪我をしないよう慎重に作業してください。2人での作業をおすすめします。

6の引き出し補強板にCのダボを差し込みます。これを4個作成します。

7の引き出し補強板にCのダボを差し込みます。これを2個作成します。

2・3の引き出し側板にCのダボを差し込みます。これを2個ずつ作成します。

1

ここで使う付属部品

C × 10

G

6の引き出し補強板にBのキャスターを取り付けます。これを4個作成します。

ここで使う付属部品

B × 8

A × 32

2

1の引き出し前板にIのカムロック用ボルトを取り付けます。これを2個作成します。

ここで使う付属部品

I × 4

3

1の引き出し前板に2と3の側板を差し込みます。これを2個作成します。

まわして締めます

ここで使う付属部品

H × 4

G

矢印の向きにカムロックを差込みます。

4

※用意する物: プラスドライバー

●部品一覧、付属部品一覧に沿って数を確認してください。並べてから作業すると組立てやすくなります。

●組立の際は、お部屋の壁、床への破損、また、部品等で怪我をしないよう慎重に作業してください。2人での作業をおすすめします。

