

組立2人以上

商品コード :3000703:MBR(ミドルブラウン)
サイズ(約) :幅150×奥行40×高さ40cm
質量(約) :18kg
原産国 :中国

ローボード ステイン 150N

必要な道具



(イラストはすべてイメージです)

取り扱い上のご注意

ここに示した注意事項は、危害や損害を未然に防止するために重要な内容ですので、必ず守ってください。



気を付けなければいけない注意事項



やってはいけない禁止事項



しなければいけない強制事項



注意

注意を無視した取り扱いをすると、物的損害を被ったり、怪傷を負う可能性があります。

組立・設置



転倒、破損の原因

組み立て、および設置の際は、必ず安定した平らな場所でおこなう。床や壁などを傷付けないように、厚手の布や梱包のダンボールなどを敷く。とくにフローリングの上に設置する場合は、床に傷がつかないように厚手の敷物などを敷く。

けがの原因

キャスター、引出し、扉がある場合は開閉時に手や指などを挟まないように注意する。(該当商品のみ)

変色や変形の原因

屋内で使用する。直射日光や熱、暖房器の風が直接あたらない場所に置く。

火災や故障の原因

家電製品などを収納する場合は、家電製品の取扱説明書に従い、十分な隙間をあける。(該当商品のみ)

割れや反りの原因

(天然木など) 冷暖房の風が直接あたらない場所に置く。(該当商品のみ)

カビやダニなどの発生の原因

湿気、水気の多い場所は避け、通気性の良い場所に置く。

使用



転倒、けが、破損の原因

商品に乗ったり、座ったり、用途以外の使用をしない。引出しや扉は、開けた状態で荷重をかけない。天板、棚板の上に集中的に荷重をかけない。引出しの上段だけに収納しない。(引出し時に傾斜の可能性)(該当商品のみ)



移動の際は、収納しているものを取り除き、二人で本体の底をしっかり持ってゆっくり移動する。



けがの原因

引出し、扉がある場合は開閉時に手や指などを挟まないように注意する。(該当商品のみ)



火災や変色の原因

ストーブなど火のそばで使わない。天板、棚板の上に直接熱いものを置かない。



変色や変形の原因

家具の表面(プリント化粧紙)に、シールや粘着テープなどをはらない。(はがす際に表面材がはがれる可能性)(該当商品のみ)

お手入れ



ひび割れや変色、変形の原因

本体の表面を水気の多いそうきんなどでふかない。クレンザー、シンナー、ベンジン、アルコール、灯油などは使わない。(化学そうきんはその注意書きに従う)

■お手入れ/点検

- 薄めた台所用中性洗剤を浸した柔らかい布を固く絞って汚れを落とし、乾いた布で水分をよくふき取ってください。
- ねじは定期的に点検し、緩んでいるときはしっかり締めてください。(1ヵ月に1度が目安です)

お願い

- 製品および梱包材を廃棄する際は、お住まいの自治体の取り決めに従ってください。
- 天災などの不可抗力やお客様のお取り扱い上の不注意、不当な修理、改造による故障、破損に対する保証は致しかねます。

組み立てるまえに

組み立て場所を確保し、順番どおりに組み立てる

- 組立場所(十分広い平らな場所)を確保してください。
- 床や壁、商品を傷付けないように、商品の下に厚手の布や梱包のダンボールなどを敷いてください。
- 組み立ての順番を守らないと、組み立てができなくなったり、商品破損の原因になります。

部品を確認する

- ねじなどの部品の番号、形状を説明書の部品一覧で確認してください。
- 部品をなくさないようにまとめてください。
- 部品は取り出すときに使う分だけ取り出してください

商品に関するお問い合わせ

- 商品に関するお問い合わせは、当社お客様相談室へお問い合わせください。

株式会社 ニトリ
お客様相談室
受付時間 10:00 ~ 20:00
(年末年始除く)

フリーダイヤル ☎ 0120-014-210
携帯電話からのお問い合わせ(有料)
ナビダイヤル ☎ 0570-064-210
※IP電話・PHSからはご利用できません。

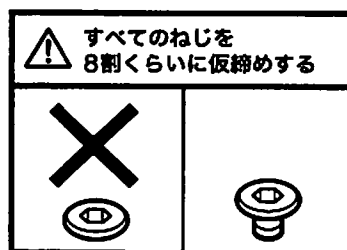
組み立てのポイント

(イラストはすべてイメージです)

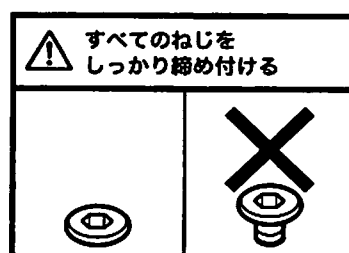
ねじは最初からきつく締めない

●最初からねじをきつく締めると他のねじ穴の位置が合わず、組み立てできません。また、全体の歪みの原因になります。

1 すべてのねじを8割くらいに仮締めする



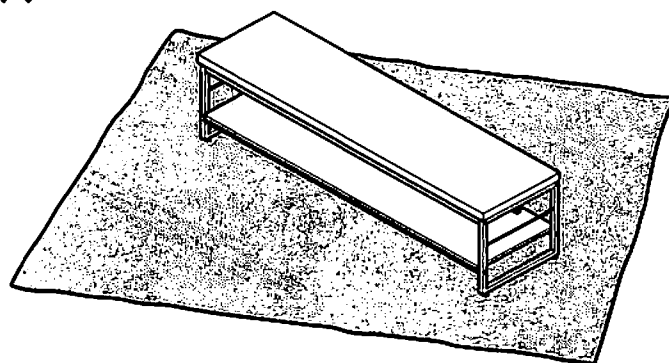
2 最後にすべてのねじをしっかりと締め付ける



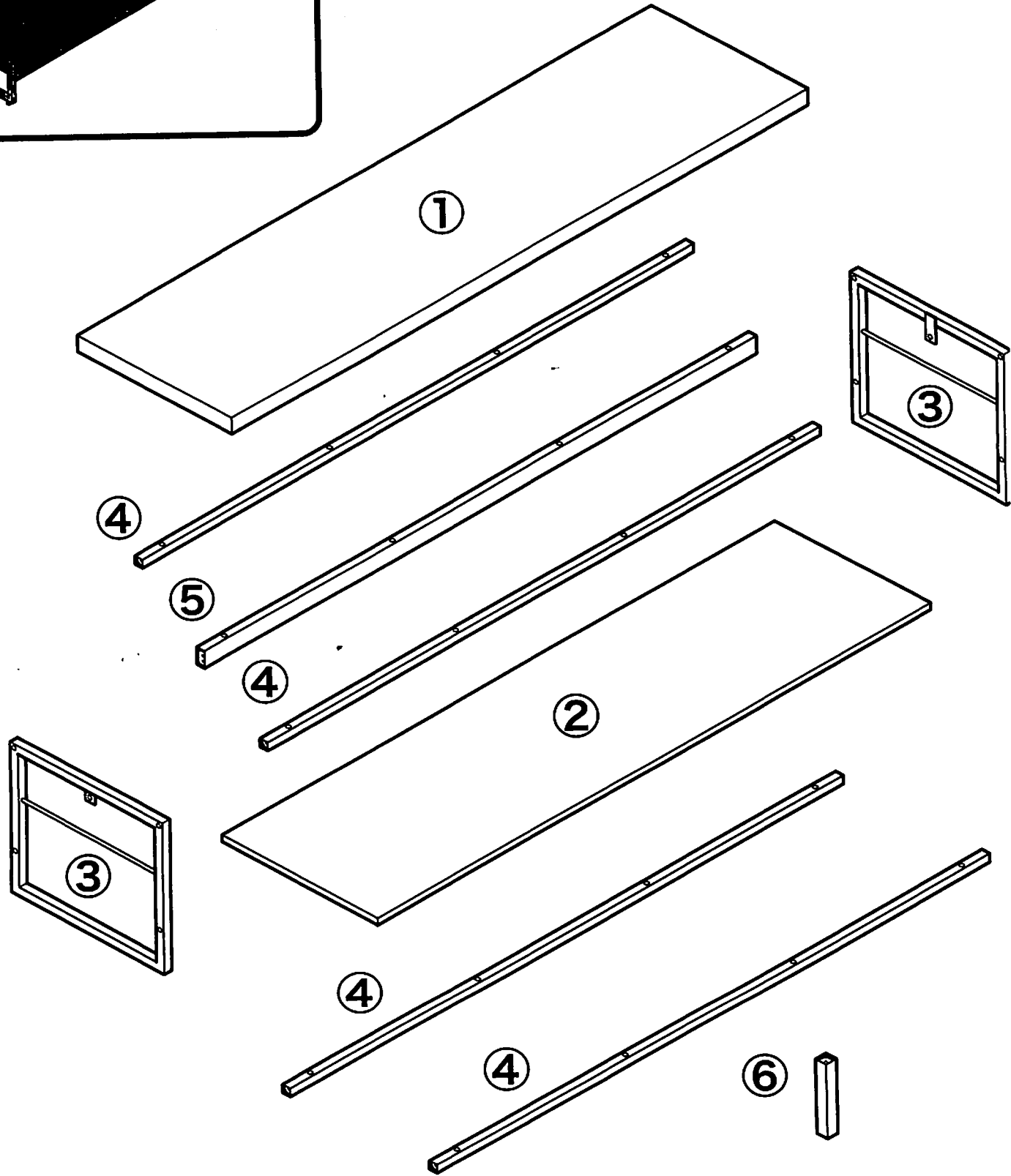
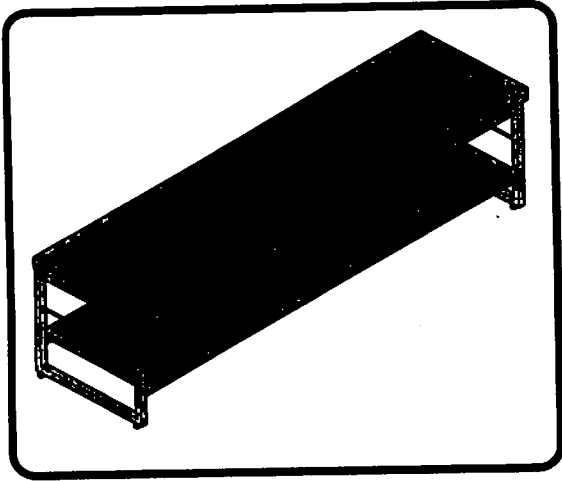
敷物を敷いて組み立てる

床面保護のため、敷物を図のように本体の下に敷く

- ・厚手の布
- ・梱包用ダンボールなど

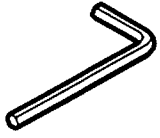


部品



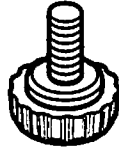
部品

Ⓐ



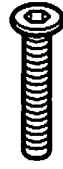
× 1

Ⓑ



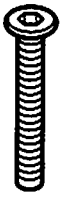
× 5

Ⓒ (30mm)



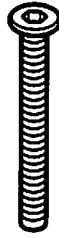
× 16

Ⓓ (35mm)



× 12

Ⓔ (50mm)



× 4

Ⓕ



× 32

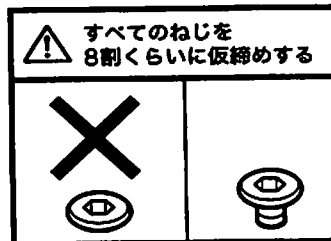
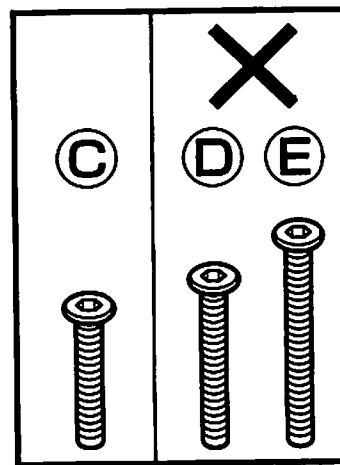
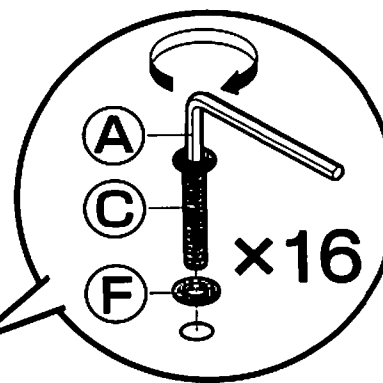
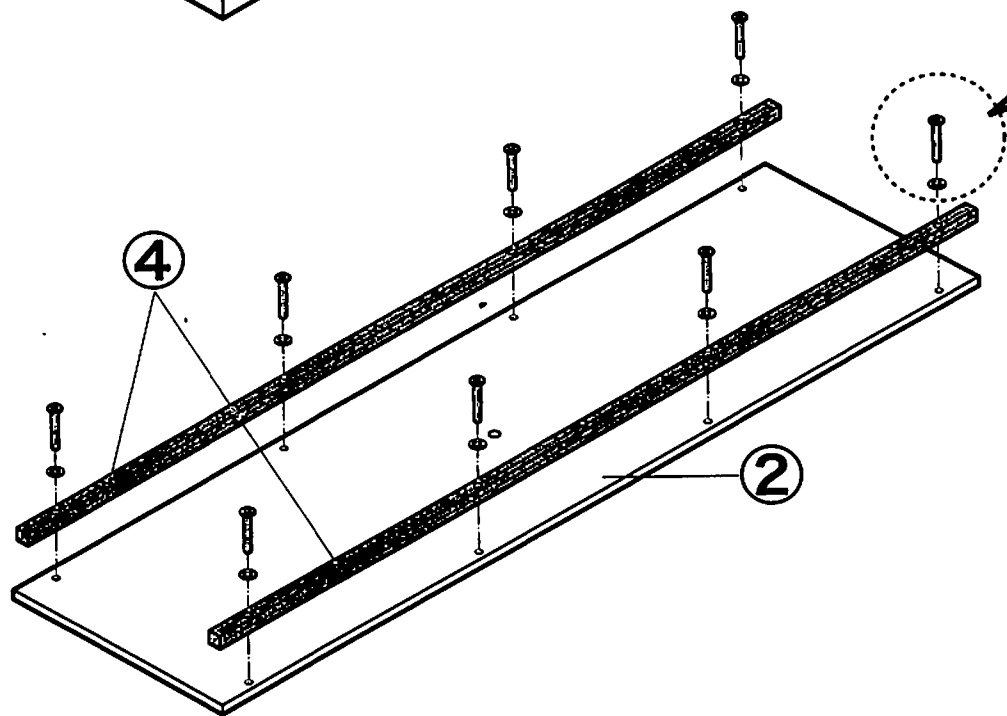
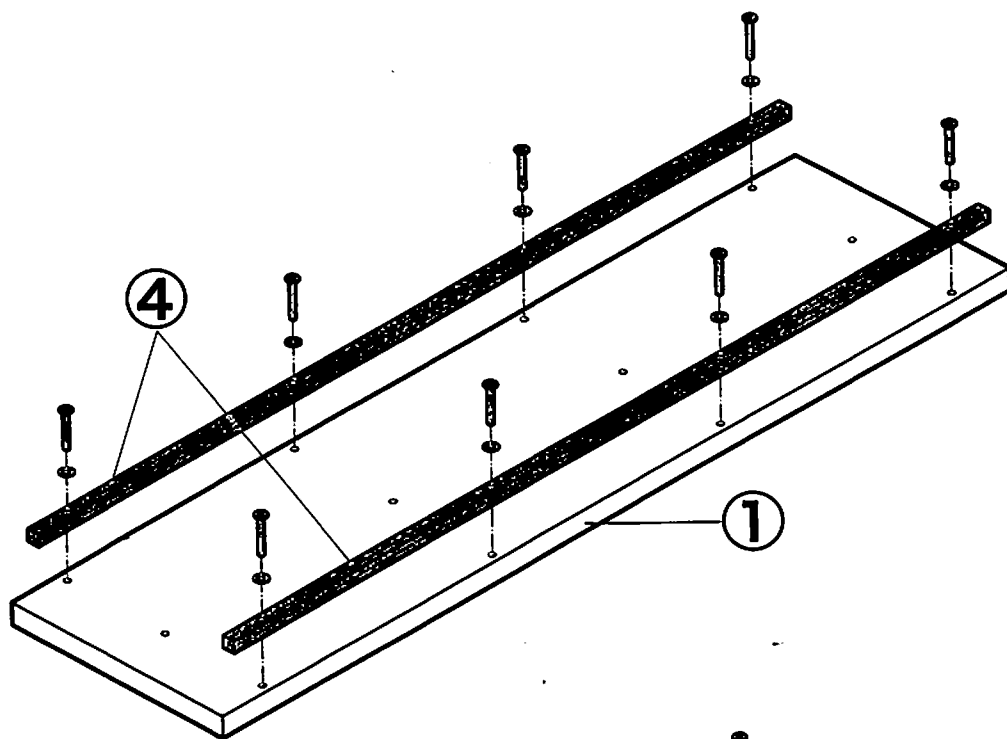
Ⓖ



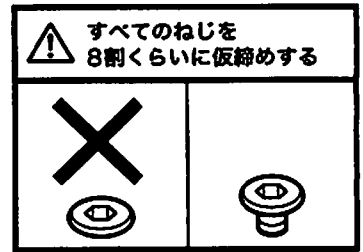
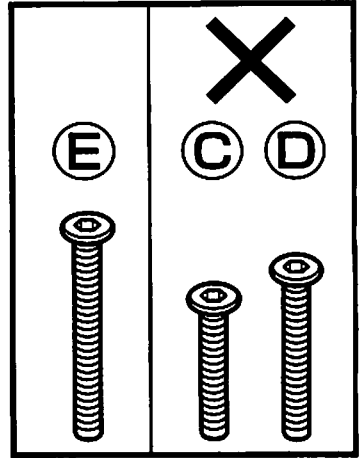
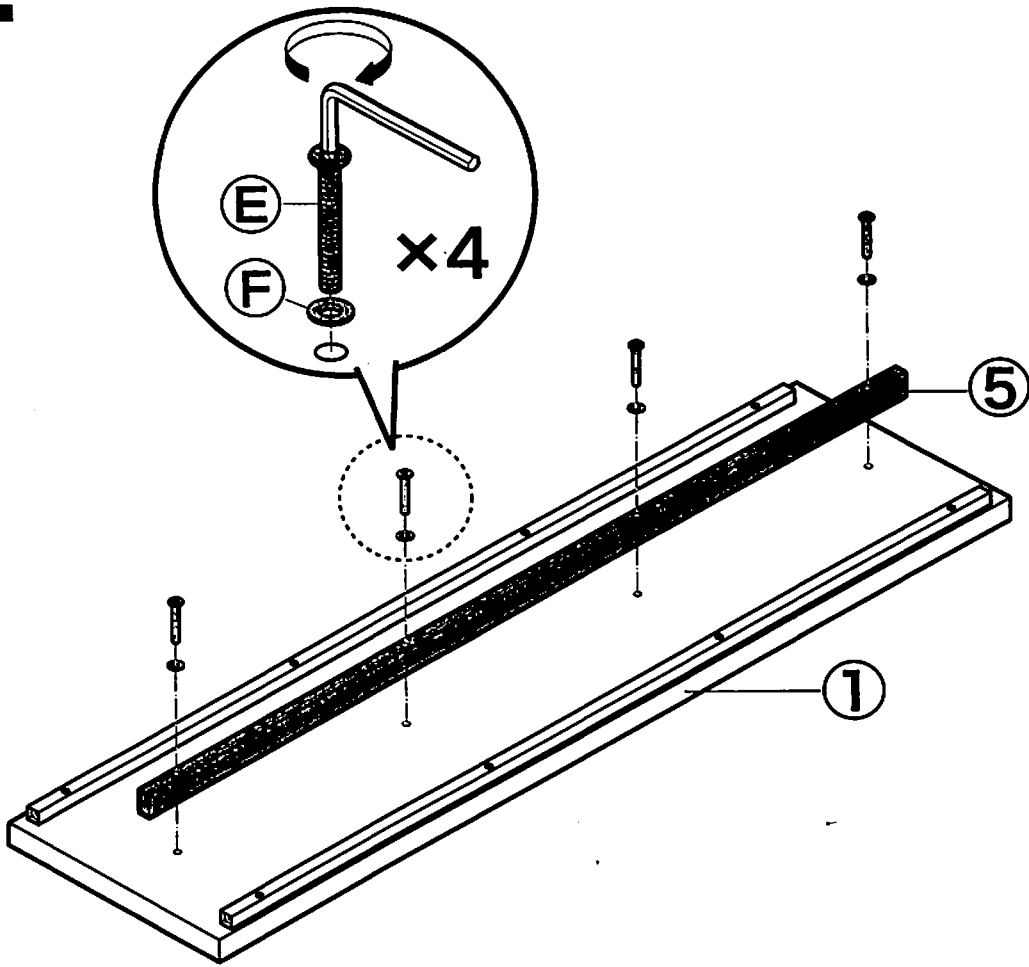
× 1

組み立てかた

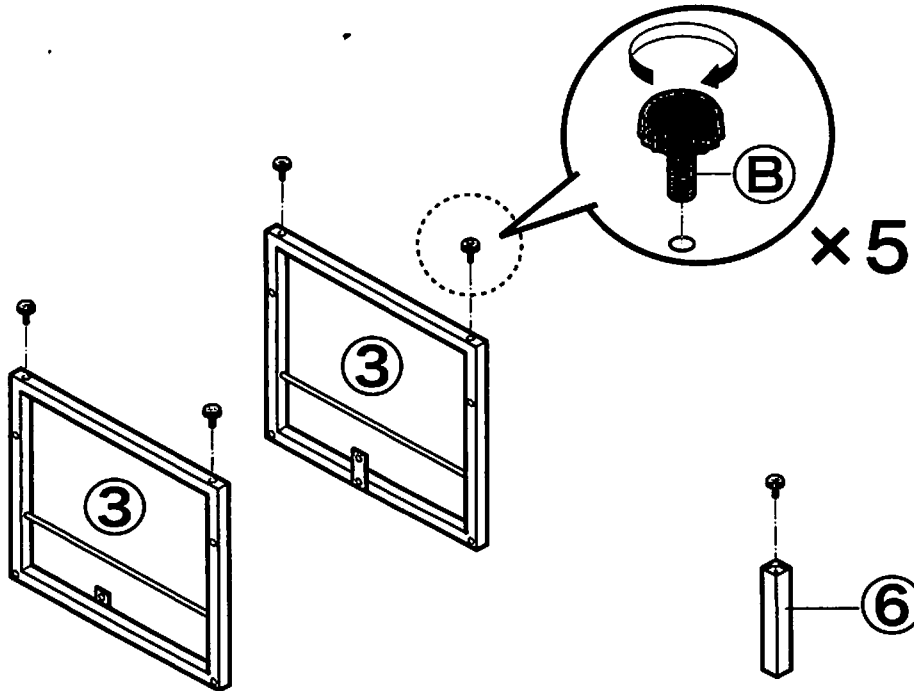
1



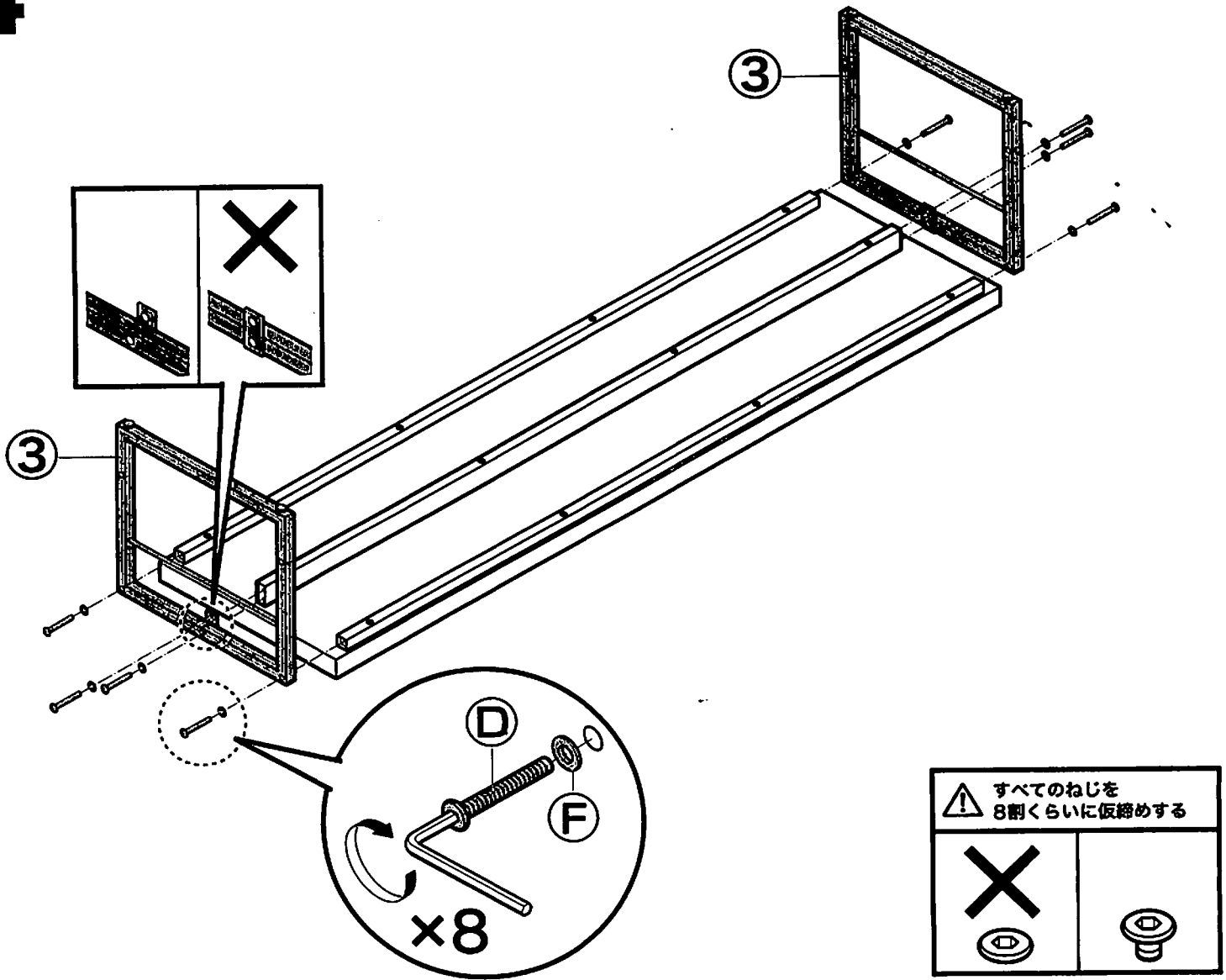
2



3

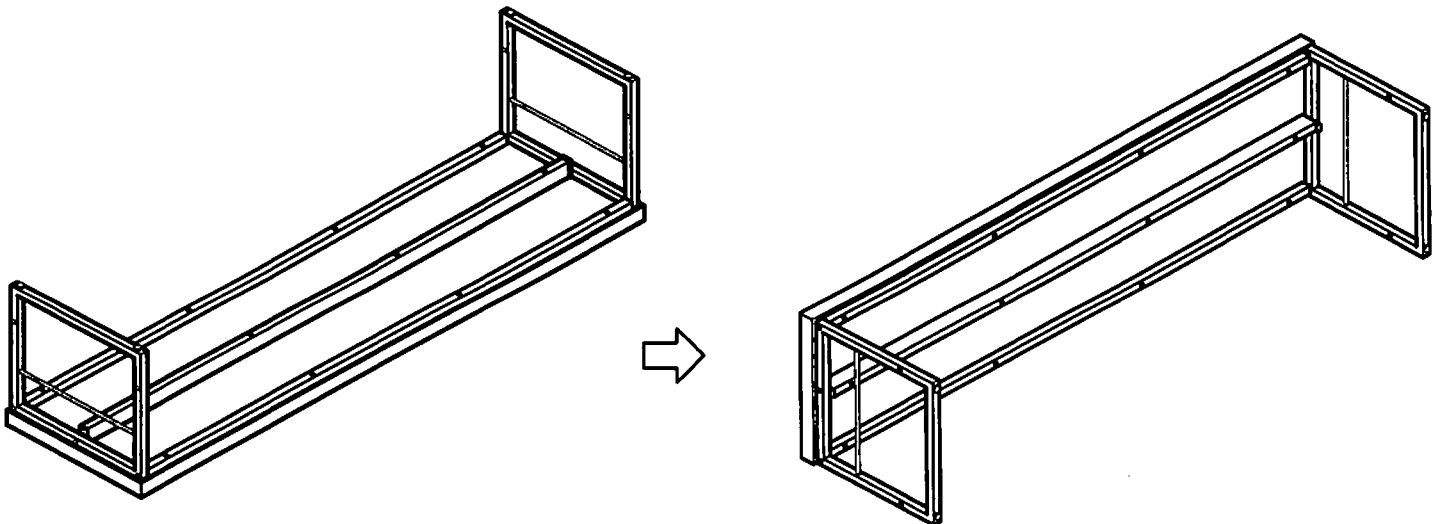


4



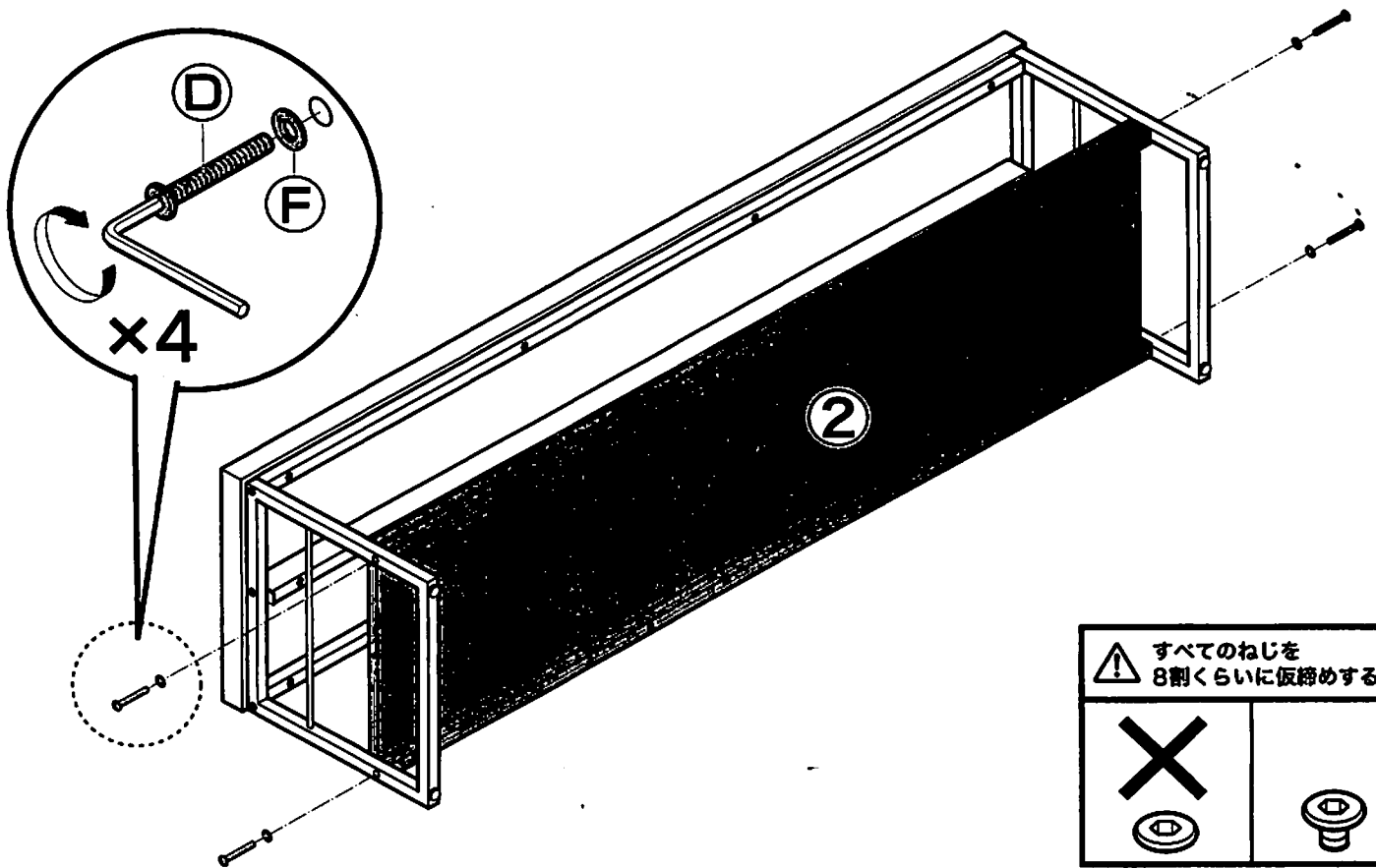
5

必ず2人以上で 支えながら方向を変える



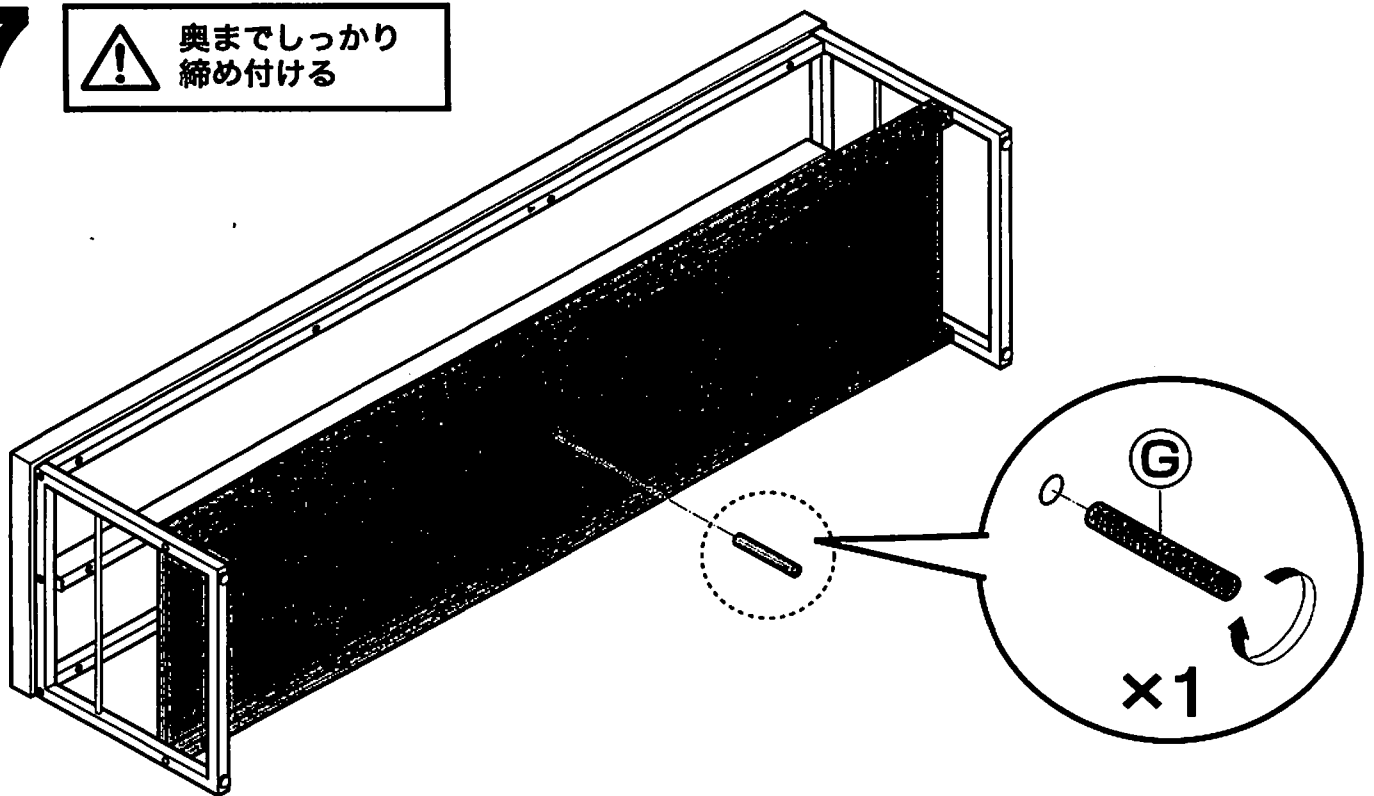
08

6



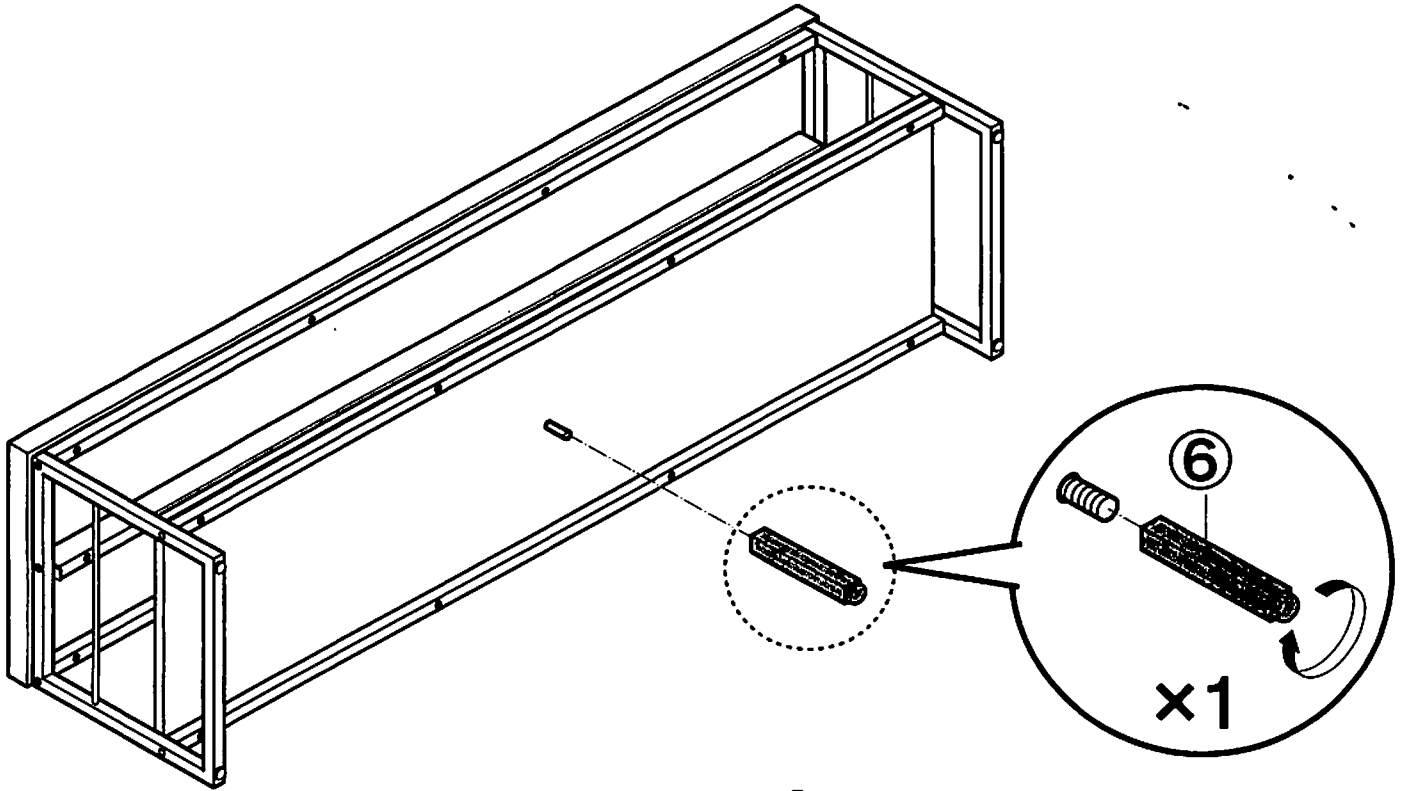
7

⚠ 奥までしっかり
締め付ける



8

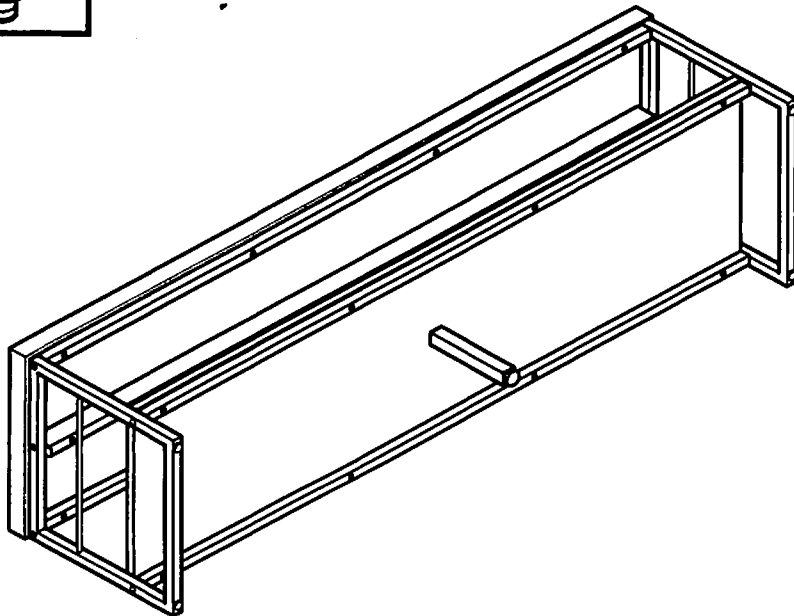
⚠ 奥までしっかり
締め付ける



9

⚠ すべてのねじを
しっかり締め付ける

--	--

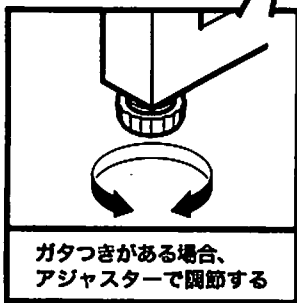
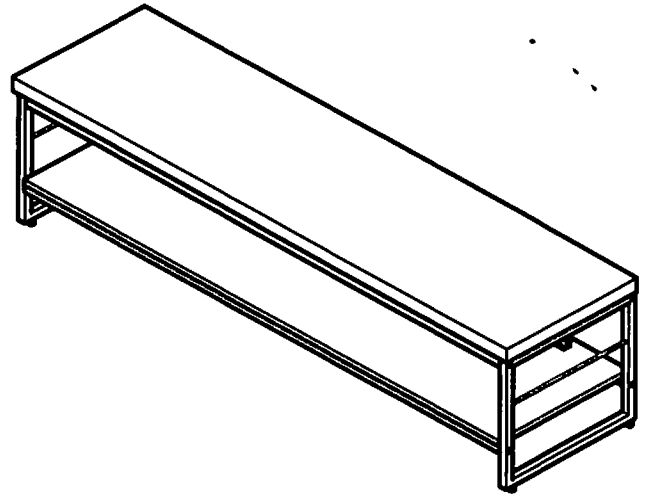
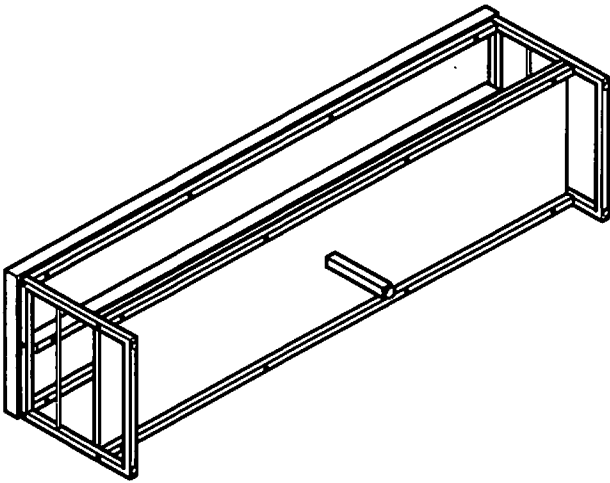


10

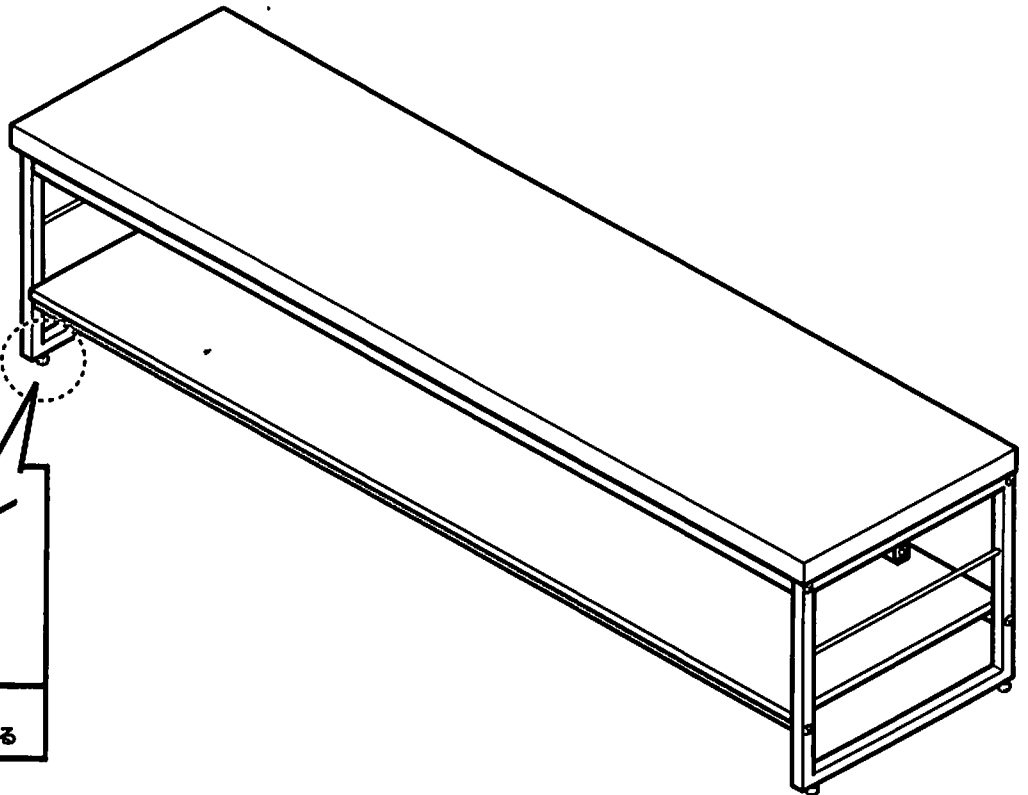
10



必ず2人以上で
支えながら方向を変える



ガタつきがある場合、
アジャスターで調節する



各部のゆるみやガタつきがないか
確認してからお使いください。