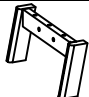





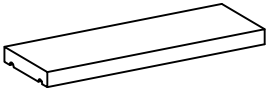
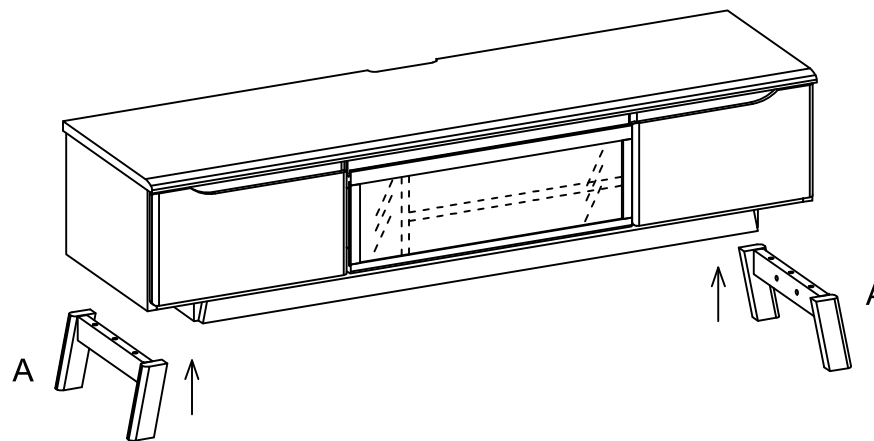
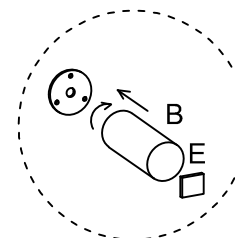
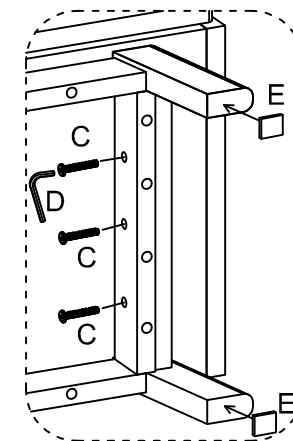
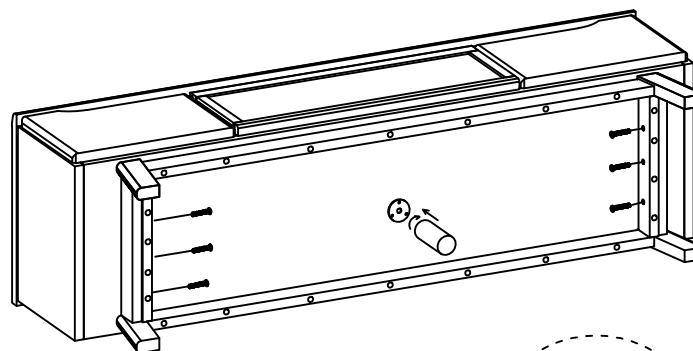


部品リスト : LOW BOARD N ALNUS 150

A	脚		2 PCS
B	中央脚		1 PCS
C	ボルト 6x35		6 PCS
D	六角レンチ		1 PCS
E	フェルト (60X60)		2 PCS
F	棚ダボ		4 PCS
G	棚板		1 PCS

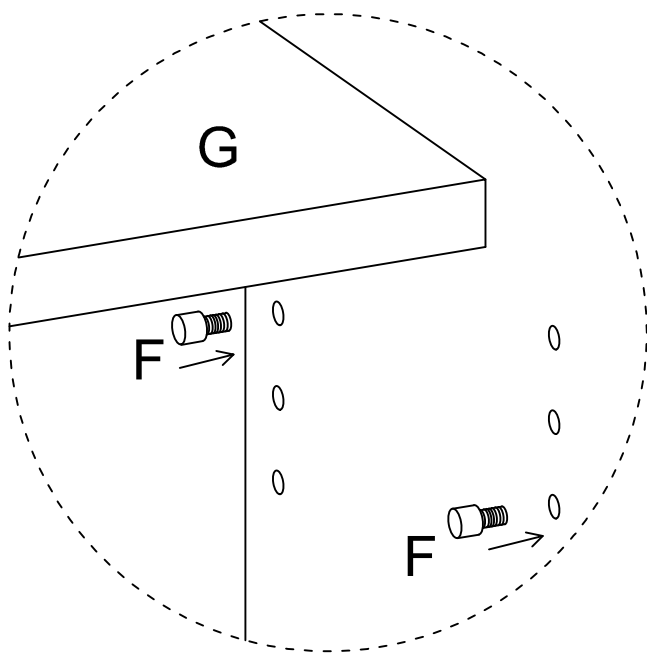
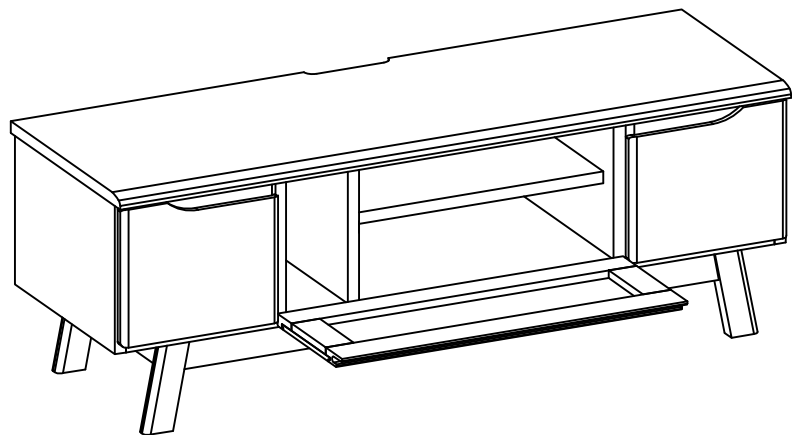


STEP 1



*フェルトの取り付けについては、付属の注意書きをご参照ください。

STEP 2



STEP 3

