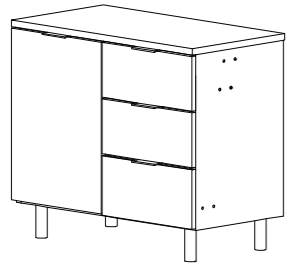


サイドボード エトナ (ラック無) 組立説明書

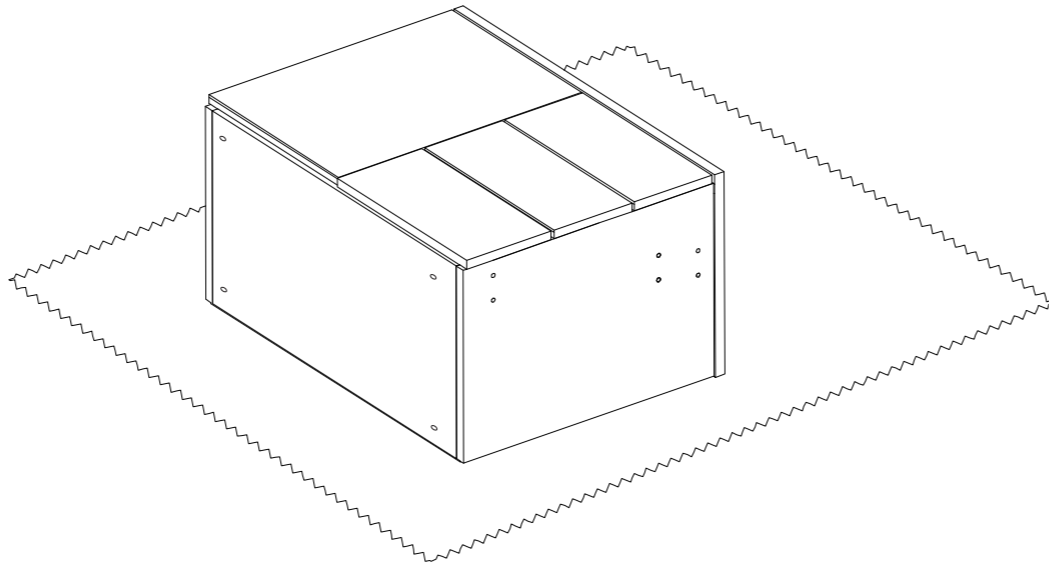
※ラック付きでご購入のお客様はラック梱包に封入されている組立説明書をご参照ください。



必ずパーツの数を
確認した上で、
組立を開始してください。

手順-1

※本体形状は例示です。

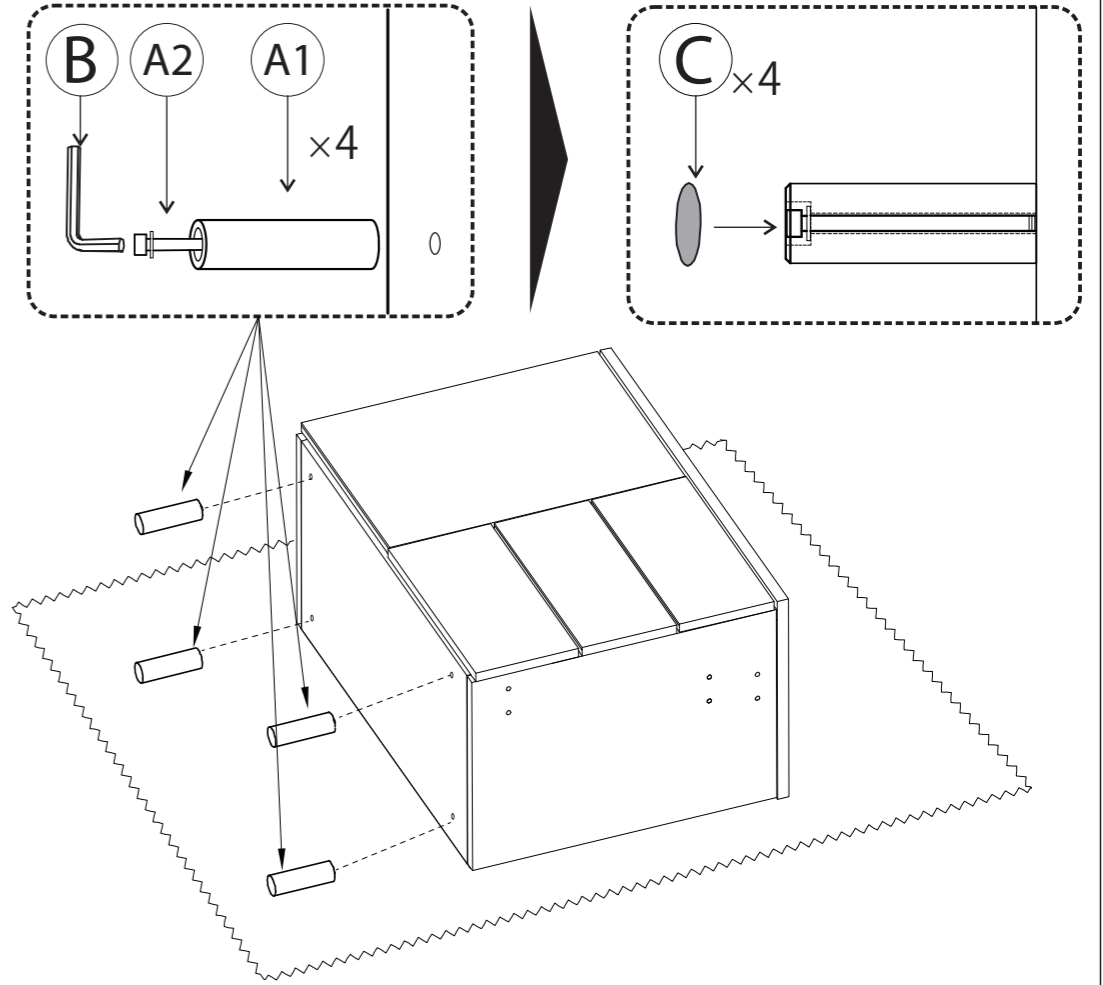


No	形状	名称	数	
A1		本体用丸脚	4	
A2		丸脚用ボルト	4	
B		六角レンチ6mm	1	
C		丸脚用フェルト	4	
D		穴隠しシール	16	[80SBは 2枚予備]
E1		ハンドル	1	4
E2		ハンドル用スクルーボルト	2	8
本体の幅によって、 ① ② の数が変わります。			40 幅	80 幅

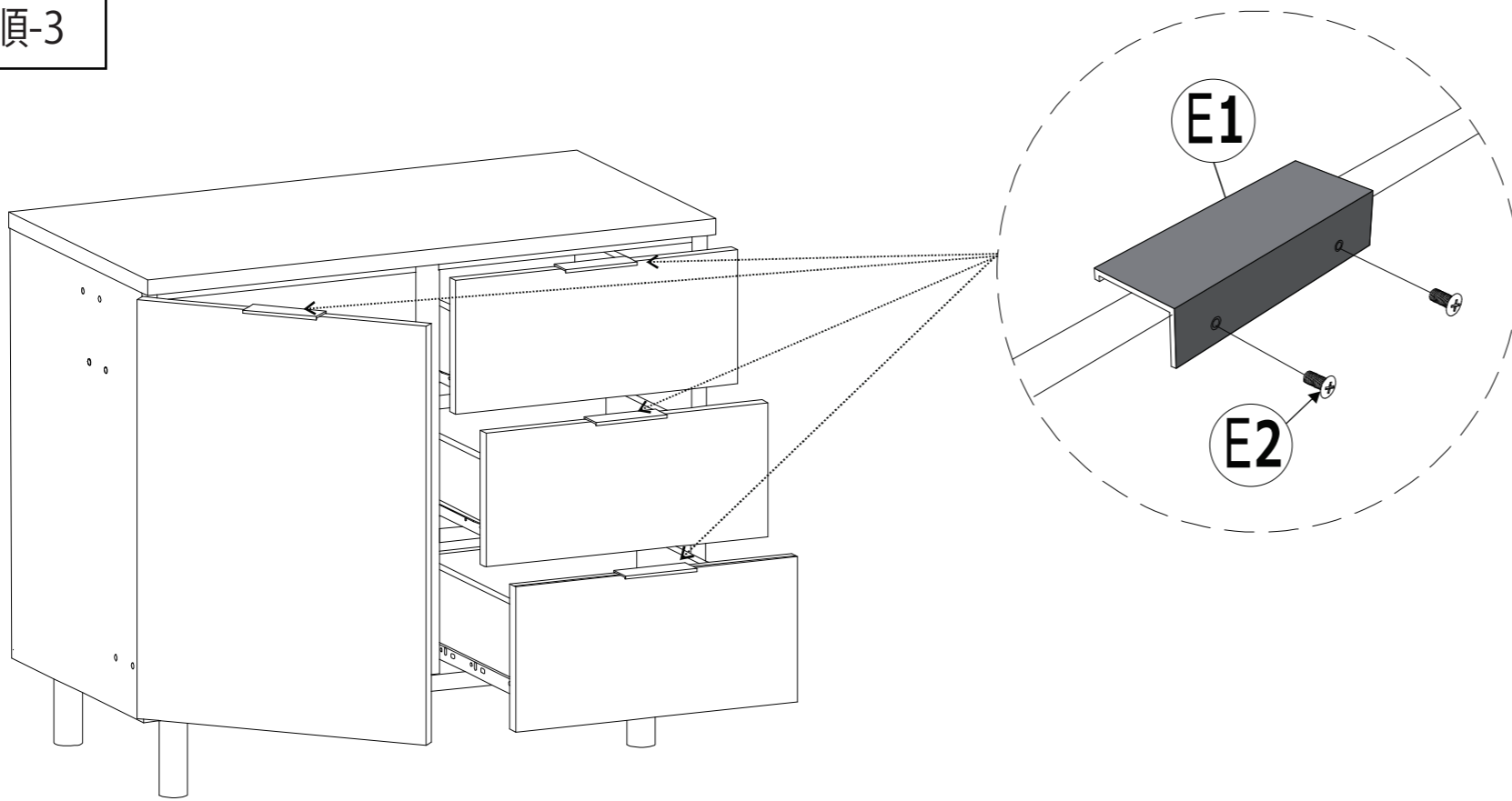
★ポイント★

床を傷つけないように、
必ず養生した上で作業を2人で実施してください。

手順-2



手順-3



手順-4

